



TRIBUNAL DE CONTAS DO ESTADO DE SÃO PAULO

PREGÃO ELETRÔNICO nº 100/16

FORNECIMENTO E INSTALAÇÃO DE CADEIRAS FIXAS COM ESPALDAR MÉDIO E PRANCHETA PARA A UNIDADE REGIONAL DE BAURU (UR-02) DO TRIBUNAL DE CONTAS DO ESTADO DE SÃO PAULO

PROCESSO TC-A nº 27.562/026/16

OFERTA DE COMPRA nº 020030000012016OC00035

ENDEREÇO ELETRÔNICO: www.bec.sp.gov.br ou www.bec.fazenda.sp.gov.br

DATA DO INÍCIO DO PRAZO PARA ENVIO DA PROPOSTA ELETRÔNICA: 02/12/2.016.

DATA E HORA DA ABERTURA DA SESSÃO PÚBLICA: 15/12/2.016, 10h30.

O **Senhor Diretor Técnico do Departamento Geral de Administração** usando da competência delegada pela Presidência do Tribunal de Contas do Estado de São Paulo, nos termos da Lei Complementar nº 709/93 e do disposto no Inciso XX, do artigo 27 do Regimento Interno e nas Resoluções nº 1/97 e 4/97, torna público que se acha aberta neste Tribunal, licitação na modalidade **PREGÃO**, a ser realizada por intermédio do sistema eletrônico de contratações denominado “Bolsa Eletrônica de Compras do Governo do Estado de São Paulo - Sistema BEC/SP”, com utilização de recursos de tecnologia da informação, denominada **PREGÃO ELETRÔNICO**, do tipo **MENOR PREÇO** - Processo nº **27.562/026/16**, objetivando **o fornecimento e a instalação de cadeiras fixas com espaldar médio e prancheta para a Unidade Regional de Bauru (UR-02), conforme especificações constantes do Termo de Referência - Anexo I**, que será regida pela Lei Federal nº 10.520, de 17 de julho de 2.002, pelo Decreto nº 49.722, de 24 de junho de 2.005, pela Resolução nº 05/93, com a redação dada pela Resolução nº 03/08 (DOE de 04/09/08), aplicando-se, subsidiariamente, **no que couberem**, as disposições da Lei Federal nº 8.666, de 21 de junho de 1.993, da Lei Estadual nº 6.544, de 22 de novembro de 1.989, do Decreto Estadual nº 47.297, de 6 de novembro de 2.002, do Decreto Estadual nº 47.945, de 16 de julho de 2.003, Lei Complementar nº 123, de 14 de dezembro de 2.006, alterada pela Lei Complementar nº 147, de 7 de agosto de 2.014, e demais normas regulamentares aplicáveis à espécie.

As **propostas** deverão obedecer às especificações deste instrumento convocatório e seus anexos e **serão encaminhadas por meio eletrônico**, após o registro dos interessados em participar do certame e o credenciamento de seus representantes no Cadastro Unificado de Fornecedores do Estado de São Paulo - CAUFESP.

A **sessão pública** de processamento do Pregão Eletrônico será realizada no endereço eletrônico www.bec.sp.gov.br ou www.bec.fazenda.sp.gov.br, no dia e hora mencionados no preâmbulo deste Edital e será conduzida pelo pregoeiro com o



TRIBUNAL DE CONTAS DO ESTADO DE SÃO PAULO

auxílio da equipe de apoio, designados nos autos do processo em epígrafe e indicados no sistema pela autoridade competente.

Integram este Edital os **Anexos de I a V**.

ESCLARECIMENTOS OU IMPUGNAÇÕES: até 2 (dois) dias úteis anteriores à data fixada para abertura da sessão pública, qualquer pessoa poderá, por meio do sistema eletrônico, solicitar esclarecimentos ou impugnar o ato convocatório do Pregão Eletrônico.

A impugnação, assim como os pedidos de esclarecimentos e informações, será formulada em campo próprio do sistema, encontrado na opção EDITAL e **serão respondidos** pelo subscritor do Edital, **no prazo de até 1 (um) dia útil, anterior à data fixada para abertura da sessão pública;**

Acolhida a impugnação contra o ato convocatório, será designada nova data para realização da sessão pública.

DOS RECURSOS ORÇAMENTÁRIOS: A despesa, estimada em **R\$ 30.025,60** (trinta mil e vinte e cinco reais e sessenta centavos) onerará os recursos orçamentários e financeiros, reservados na Funcional Programática: 01.032.0200.4821 - Elemento: 4.4.90.52.32.

1- OBJETO

A presente licitação tem por objeto **o fornecimento e a instalação de cadeiras fixas com espaldar médio e prancheta para a Unidade Regional de Bauru (UR-02) do Tribunal de Contas do Estado de São Paulo**, conforme especificações constantes do Termo de Referência, que integra este Edital como Anexo I.

2- PARTICIPAÇÃO

2.1- Somente poderão participar deste pregão microempresas e empresas de pequeno porte do ramo de atividade pertinente ao objeto desta licitação que atenderem às exigências de habilitação e que estiverem registrados no CAUFESP, em atividade econômica compatível com o seu objeto, sejam detentores de senha para participar de procedimentos eletrônicos e tenham credenciado os seus representantes, na forma estabelecida no regulamento que disciplina a inscrição no referido Cadastro;

2.1.1- O registro no CAUFESP, o credenciamento dos representantes que atuarão em nome do licitante no sistema de pregão eletrônico e a senha de acesso, deverão ser obtidos anteriormente à abertura da sessão pública e autorizam a participação em qualquer pregão eletrônico realizado por intermédio do Sistema BEC/SP.



TRIBUNAL DE CONTAS DO ESTADO DE SÃO PAULO

2.1.2- As informações a respeito das condições exigidas e dos procedimentos a serem cumpridos, para o registro no CAUFESP, para o credenciamento de representantes e para a obtenção de senha de acesso, estão disponíveis no endereço eletrônico www.bec.sp.gov.br ou www.bec.fazenda.sp.gov.br.

2.2- A participação no certame está condicionada, ainda, a que o interessado ao acessar, inicialmente, o ambiente eletrônico de contratações do Sistema BEC/SP, declare, mediante assinalação nos campos próprios, que inexistente qualquer fato impeditivo de sua participação no certame ou de sua contratação e que conhece e aceita os regulamentos do Sistema BEC/SP, relativos à Dispensa de Licitação, Convite e Pregão Eletrônico.

2.3- O licitante responde integralmente por todos os atos praticados no pregão eletrônico, por seus representantes devidamente credenciados, assim como pela utilização da senha de acesso ao sistema, ainda que indevidamente, inclusive por pessoa não credenciada como sua representante.

2.4- Cada representante credenciado poderá representar apenas um licitante, em cada pregão eletrônico.

2.5- O envio da proposta vinculará o licitante ao cumprimento de todas as condições e obrigações inerentes ao certame.

2.6- Para a fruição do **benefício da habilitação com irregularidade fiscal**, previstos neste Edital, a condição de microempresa ou de empresa de pequeno porte deverá constar do registro do licitante junto ao CAUFESP.

2.7- Além das vedações estabelecidas pelo **artigo 9º da Lei Federal nº 8.666/93**, não será permitida a participação de empresas:

- a) Estrangeiras que não funcionem no País;
- b) Reunidas sob a forma de consórcio, qualquer que seja sua forma de constituição;
- c) Suspensas temporariamente para licitar e impedidas de contratar com este Tribunal de Contas, nos termos do **inciso III do artigo 87 da Lei Federal nº 8.666/93** e suas alterações;
- d) Impedidas de licitar e contratar com este Tribunal de Contas nos termos do **artigo 7º da Lei Federal nº 10.520/02**;
- e) Impedidas de licitar e contratar nos termos do **artigo 10 da Lei nº 9.605/98** e impedidas de contratar para os fins estabelecidos pela **Lei Estadual nº 10.218/99**;
- f) Declaradas inidôneas pelo Poder Público e não reabilitadas;
- g) **Não consideradas microempresas ou empresas de pequeno porte nos**



TRIBUNAL DE CONTAS DO ESTADO DE SÃO PAULO

termos da Lei Complementar nº 123/06 alterada pela Lei Complementar nº 147/14.

3- PROPOSTA

3.1- As **propostas deverão ser enviadas por meio eletrônico** disponível no endereço www.bec.sp.gov.br ou www.bec.fazenda.sp.gov.br na opção “PREGAO - ENTREGAR PROPOSTA”, desde a divulgação da íntegra do Edital no referido endereço eletrônico, até o dia e horário previstos no preâmbulo para a abertura da sessão pública, devendo o licitante, para formulá-la, assinalar a declaração de que cumpre integralmente os requisitos de habilitação constantes do Edital.

3.2- A proposta de preço deverá conter os seguintes elementos:

3.2.1- Preço unitário do item único, expresso em moeda corrente nacional, apurado à data de sua apresentação, incluindo, além do lucro, todas as despesas resultantes de impostos, taxas, tributos, frete e demais encargos, assim como todas as despesas diretas ou indiretas relacionadas com o integral fornecimento do objeto da presente licitação;

3.2.2- Indicação **da marca, modelo e procedência** do item ofertado.

3.3 - O prazo de entrega e instalação será de até 30 (trinta) dias corridos contados da data de publicação do extrato do Contrato no Diário Oficial do Estado de São Paulo, no endereço que consta do Termo de Referência - Anexo I a este Edital.

3.4 - O prazo de garantia do objeto será de 12 (doze) meses contados da data de emissão do **Recibo Definitivo**.

3.5 - Prazo de validade da proposta será de 60 (sessenta) dias contados da data da sessão de processamento do Pregão Eletrônico.

3.6 - Declaração, sob as penas da lei, que o objeto ofertado atende a todas as especificações exigidas no Memorial Descritivo;

3.7 - Não será admitida cotação inferior à quantidade prevista neste Edital.

4- DOCUMENTOS DE HABILITAÇÃO

4.1- O julgamento da Habilitação se processará após a fase de lances e negociação, mediante o **exame dos documentos a seguir relacionados**, os quais dizem respeito a:



4.1.1- HABILITAÇÃO JURÍDICA

- a) **Registro empresarial na Junta Comercial**, no caso de empresário individual (ou cédula de identidade em se tratando de pessoa física não empresária);
- b) **Ato constitutivo, estatuto ou contrato social em vigor**, devidamente registrado na Junta Comercial, tratando-se de sociedade empresária;
- c) **Documentos de eleição ou designação dos atuais administradores**, tratando-se de sociedade empresária;
- d) **Ato constitutivo devidamente registrado no Registro Civil de Pessoas Jurídicas tratando-se de sociedade não empresária**, acompanhado de prova da diretoria em exercício;
- e) **Decreto de autorização, tratando-se de sociedade estrangeira** no país e ato de registro ou autorização para funcionamento expedida pelo órgão competente, quando a atividade assim o exigir.

4.1.2- REGULARIDADE FISCAL E TRABALHISTA

- a) Prova de inscrição no Cadastro Nacional de Pessoas Jurídicas do Ministério da Fazenda (**CNPJ**) ou no Cadastro de Pessoas Físicas (**CPF**);
- b) Prova de **inscrição no Cadastro de Contribuintes Estadual e/ou Municipal**, relativo à sede ou ao domicílio do licitante, pertinente ao seu ramo de atividade e compatível com o objeto do certame;
- c) Certidão Conjunta Negativa de Débitos ou Positiva com efeito de Negativa, relativa a **Tributos Federais** (inclusive as contribuições sociais) e à Dívida Ativa da União;
- d) Certidão de **regularidade de débito com as Fazendas Estadual e/ou Municipal**, da sede ou do domicílio do licitante, pertinente ao seu ramo de atividade e compatível com o objeto do certame;
- e) Certidão de regularidade de débito para com o Fundo de Garantia por Tempo de Serviço (**FGTS**);
- f) Certidão Negativa de Débitos Trabalhistas - **CNDT** ou Positiva de Débitos Trabalhistas com Efeitos de Negativa.

4.1.3- QUALIFICAÇÃO ECONÔMICO-FINANCEIRA

- a) Certidão negativa de **falência e concordata** expedida pelo distribuidor da sede da pessoa jurídica;
- b) Certidão negativa de **recuperação judicial ou extrajudicial** expedida pelo distribuidor da sede da pessoa jurídica;
 - b.1)** Nas hipóteses em que a certidão encaminhada for positiva, deve o licitante apresentar comprovante da homologação/deferimento pelo juízo competente do plano de recuperação judicial/extrajudicial em vigor.



4.1.4- OUTRAS COMPROVAÇÕES

Declarações subscritas por representante legal do licitante, elaboradas em papel timbrado conforme modelo mostrado no **Anexo II** deste Edital, atestando que:

- a) Nos termos do **inciso V do artigo 27 da Lei Federal nº 8.666, de 21 de junho de 1.993** e alterações, a empresa encontra-se em **situação regular perante o Ministério do Trabalho**, no que se refere à observância do disposto no **inciso XXXIII do artigo 7º da Constituição Federal**;
- b) A empresa atende às **normas relativas à saúde e segurança no Trabalho**, para os fins estabelecidos pelo parágrafo único do artigo 117 da Constituição do Estado de São Paulo;
- c) Está ciente de que registro(s) no **CADIN ESTADUAL** (Lei Estadual nº 12.799/08), **impede(m) a contratação** com este Tribunal de Contas;
- d) A empresa não possui qualquer dos impedimentos previstos nos §§ 4º e seguintes todos do artigo 3º da Lei Complementar nº 123, de 14 de dezembro de 2.006, alterada pela Lei Complementar nº 147, de 7 de agosto de 2.014, cujos termos declara conhecer na íntegra;
- e) **Para o caso de empresas em recuperação judicial**: está ciente de que no momento da assinatura do contrato deverá apresentar cópia do ato de nomeação do administrador judicial ou se o administrador for pessoa jurídica, o nome do profissional responsável pela condução do processo e, **ainda**, declaração, relatório ou documento equivalente do juízo ou do administrador, de que o plano de recuperação judicial está sendo cumprido;
- f) **Para o caso de empresas em recuperação extrajudicial**: está ciente de que no momento da assinatura do contrato deverá apresentar comprovação documental de que as obrigações do plano de recuperação extrajudicial estão sendo cumpridas.

4.2- DISPOSIÇÕES GERAIS

4.2.1- Na hipótese de não constar prazo de validade nas certidões apresentadas, este Tribunal de Contas aceitará como válidas as expedidas até **180** (cento e oitenta) **dias** imediatamente anteriores à data de apresentação das propostas.

4.2.2- Se o licitante for a **matriz**, todos os documentos deverão estar em nome da matriz, e se for a **filial**, todos os documentos deverão estar em nome da filial, exceto aqueles documentos que, pela própria natureza, comprovadamente, forem emitidos somente em nome da matriz;

- a) Caso o licitante pretenda que um de seus estabelecimentos, que não o participante desta licitação, execute o futuro contrato, deverá apresentar toda documentação de habilitação de ambos os estabelecimentos.



5- DA SESSÃO PÚBLICA E DO JULGAMENTO

5.1- No dia e horário previstos neste Edital, o Pregoeiro dará **início à sessão pública** do pregão eletrônico, com a abertura automática das propostas e a sua divulgação, pelo sistema, na forma de grade ordenatória, em ordem crescente de preços.

5.2- A análise das propostas pelo Pregoeiro visará ao atendimento das condições estabelecidas neste Edital e seus anexos.

5.2.1- Serão **desclassificadas** as propostas:

- a) Cujo objeto não atenda as especificações, prazos e condições fixados neste Edital;
- b) Que apresentem preço baseado exclusivamente em proposta dos demais licitantes;
- c) Que contenham qualquer elemento que permita a identificação do licitante;
- d) Do licitante **não** considerado, nos termos da lei, **microempresa ou empresa de pequeno porte**.

5.2.2- A desclassificação se dará por decisão motivada do Pregoeiro.

5.2.3- Serão desconsideradas ofertas ou vantagens baseadas nas propostas dos demais licitantes.

5.2.4- O eventual **desempate de propostas do mesmo valor** será promovido pelo sistema, com observância dos critérios legais estabelecidos para tanto.

5.3- Nova grade ordenatória será divulgada pelo sistema, contendo a relação das propostas classificadas e das desclassificadas.

5.4- Será **iniciada a etapa de lances**, com a participação de todos os licitantes detentores de propostas classificadas.

5.4.1- A formulação de lances será efetuada, exclusivamente, por meio do sistema eletrônico:

- a) Os lances deverão ser formulados em valores distintos e decrescentes, inferiores à proposta de menor preço, ou em valores distintos e decrescentes inferiores ao do último valor apresentado pelo próprio licitante ofertante, observada, em ambos os casos, a **redução mínima no valor de R\$ 6,00 (seis reais)**, aplicável, inclusive, em relação ao primeiro lance formulado, prevalecendo o primeiro lance recebido quando ocorrerem 2 (dois) ou mais lances do mesmo valor;



- b) A aplicação do valor de redução mínima entre os lances incidirá sobre o **preço unitário do item único**.

5.4.2- A etapa de lances terá a duração de **15** (quinze) **minutos**;

- a) A duração da **etapa de lances será prorrogada automaticamente** pelo sistema, visando à continuidade da disputa, quando houver lance admissível ofertado nos últimos **3 (três) minutos** do período de que trata este subitem ou nos sucessivos períodos de prorrogação automática;
- b) Não havendo novos lances ofertados nas condições estabelecidas no subitem anterior, a duração da prorrogação encerrar-se-á, automaticamente, quando atingido o terceiro minuto contado a partir do registro no sistema, do último lance que ensejar prorrogação.

5.4.3- No decorrer da etapa de lances, os licitantes serão informados pelo sistema eletrônico:

- a) Dos lances admitidos e dos inválidos, horários de seus registros no sistema e respectivos valores;
- b) Do tempo restante para o encerramento da etapa de lances.

5.4.4- A etapa de lances será considerada encerrada, findos os períodos de duração indicados no **subitem 5.4.2**.

5.5- Encerrada a etapa de lances, o sistema divulgará a nova grade ordenatória, contendo a **classificação final**, em ordem crescente de valores.

5.5.1- Para essa classificação será considerado o último preço admitido de cada licitante.

5.6- O Pregoeiro poderá negociar com o autor da oferta de menor valor, obtida com base nas disposições anteriores mediante troca de mensagens abertas no sistema, com vistas à redução do preço.

5.7- Após a negociação, se houver, o Pregoeiro examinará a **aceitabilidade do menor preço**, decidindo motivadamente a respeito.

5.7.1- A aceitabilidade será aferida a partir dos preços de mercado vigentes apurados mediante pesquisa realizada por este Tribunal de Contas, juntada aos autos.

5.8- Considerada aceitável a oferta de menor preço, passará o Pregoeiro ao **juízo de habilitação**, conforme o item 6 deste Edital.



5.9- Se a oferta não for aceitável, o Pregoeiro, respeitada a ordem de classificação, **examinará a oferta subsequente** de menor preço, **negociará** com o seu autor, decidirá sobre a sua aceitabilidade e assim sucessivamente, até a apuração de uma oferta aceitável, passando então à **fase de habilitação**.

6 - DA FASE DE HABILITAÇÃO:

6.1- Na fase de habilitação:

- a) O Pregoeiro verificará os dados e informações do autor da oferta aceita, constantes do CAUFESP e extraídos dos documentos indicados no **Item 4 – DOCUMENTOS DE HABILITAÇÃO** deste Edital;
- b) Caso os dados e informações constantes no CAUFESP não atendam aos requisitos estabelecidos no Item 4 deste Edital, o Pregoeiro verificará a possibilidade de **suprir ou sanar eventuais omissões ou falhas**, mediante consultas efetuadas por outros meios eletrônicos hábeis de informações;

b.1) Tal verificação será certificada pelo Pregoeiro na ata da sessão pública, devendo ser anexados aos autos os documentos passíveis de obtenção por meio eletrônico, salvo impossibilidade devidamente certificada e justificada;

- c) O licitante poderá suprir ou sanear eventuais omissões ou falhas, relativas ao cumprimento dos requisitos e condições de habilitação estabelecidos no Edital, mediante a apresentação de documentos, desde que os envie durante a fase de habilitação, por meio de ferramenta disponibilizada no “chat” (**clique no pictograma em forma de clipe, escolher o arquivo e clicar em “abrir”**);

c.1) Sem prejuízo do disposto nas alíneas “a”, “b”, “c”, “d” e “e” deste subitem, serão apresentadas, obrigatoriamente, na forma indicada na alínea “c” acima, as declarações a que se refere o subitem 4.1.4, bem como demais documentos exigidos no Item 4 deste Edital que não constarem do cadastro junto ao CAUFESP;

- d) Este Tribunal não se responsabilizará pela eventual indisponibilidade dos meios eletrônicos hábeis de informações no momento da verificação a que se refere a alínea “b”, ou dos meios para a transmissão de cópias de documentos a que se refere a alínea “c”, ambas deste subitem, ressalvada a indisponibilidade de seus próprios meios. Na hipótese de ocorrerem essas **indisponibilidades** e/ou não sendo supridas ou saneadas as eventuais omissões ou falhas na forma prevista nas alíneas “b” e “c”, o licitante será inabilitado, mediante decisão motivada;



e) Os **originais ou cópias autenticadas por tabelião de notas, dos documentos enviados na forma constante da alínea “c”, deverão ser relacionados e apresentados no PROTOCOLO localizado na Rua Venceslau Brás, 183, térreo, Prédio Anexo-II, Centro, São Paulo, endereçados a Comissão Permanente de Licitações, CEP 01016-000, em até 2 (dois) dias após o encerramento da sessão pública**, sob pena de invalidade do respectivo ato de habilitação e a aplicação das penalidades cabíveis;

e.1) Os **documentos poderão ser apresentados em cópia simples, desde que acompanhados dos originais** para que sejam autenticados por servidor da administração, ou por publicação em órgão da imprensa oficial;

f) A **comprovação de regularidade fiscal das microempresas e empresas de pequeno porte somente será exigida para efeito de assinatura do contrato**, porém, será obrigatória durante a fase de habilitação a apresentação dos documentos indicados no subitem 4.1.2, alíneas “a” a “e”, ainda, que os mesmos veiculem restrições impeditivas à referida comprovação;

f.1) Havendo alguma **restrição na comprovação da regularidade fiscal das microempresas e empresas de pequeno porte**, será assegurado o **prazo de 5 (cinco) dias úteis**, a contar da publicação da **homologação do certame**, prorrogáveis por igual período, a critério deste Tribunal de Contas, **para a regularização da documentação** com emissão de certidões negativas ou positivas com efeito de negativa;

f.2) A **não-regularização da documentação** no prazo previsto no subitem “f.1” **implicará na decadência do direito à contratação**, sem prejuízo das sanções legais, procedendo-se a convocação dos licitantes para, em sessão pública, retomar os atos referentes ao procedimento licitatório;

g) Constatado o cumprimento dos requisitos e condições estabelecidos no Edital, o **licitante será habilitado e declarado vencedor** do certame;

h) Por meio de aviso lançado no sistema, o Pregoeiro informará aos demais licitantes que poderão consultar as informações cadastrais do licitante vencedor utilizando opção disponibilizada no próprio sistema para tanto. Deverá, ainda, informar o teor dos documentos recebidos por fac-símile ou outro meio eletrônico.

6.2- Se o licitante desatender às exigências para a habilitação, o Pregoeiro, respeitada a ordem de classificação, examinará a oferta subsequente de menor



preço, negociará com o seu autor, decidirá sobre a sua aceitabilidade e, em caso positivo, verificará as condições de habilitação e assim sucessivamente, até a apuração de uma oferta aceitável cujo autor atenda aos requisitos de habilitação, caso em que será declarado vencedor.

7- RECURSO, ADJUDICAÇÃO E HOMOLOGAÇÃO.

7.1- Divulgado o vencedor, o Pregoeiro informará aos licitantes, por meio de mensagem lançada no sistema, que poderão interpor **recurso**, imediata e motivadamente, por meio eletrônico, utilizando para tanto, exclusivamente, campo próprio disponibilizado no sistema.

7.2- Havendo interposição de recurso, o Pregoeiro, por mensagem lançada no sistema, informará aos recorrentes que poderão apresentar memoriais contendo as razões de recurso, no prazo de **3 (três) dias** após o encerramento da sessão pública, e aos demais licitantes que poderão apresentar contrarrazões, em igual número de dias, os quais começarão a correr do término do prazo para apresentação de memoriais, sendo-lhes assegurada vista imediata dos autos, neste Tribunal de Contas, na **Sala da Comissão Permanente de Licitações** localizada na Rua Venceslau Brás, 183 - 1º subsolo, Centro, São Paulo, SP, cpl@tce.sp.gov.br;

7.3- Os **memoriais de recurso e as contrarrazões** serão oferecidos por meio eletrônico, no sítio www.bec.sp.gov.br ou www.bec.fazenda.sp.gov.br, opção RECURSO e a apresentação de documentos relativos às peças antes indicadas, se houver, será efetuada mediante protocolo, na Seção de PROTOCOLO, Rua Venceslau Brás, 183, térreo, Prédio Anexo-II, Centro, São Paulo, aos cuidados da Comissão Permanente de Licitações, observados os prazos estabelecidos no subitem 7.2.

7.4- A **falta de interposição de recurso** importará a decadência do direito de recurso e o pregoeiro adjudicará o objeto do certame ao vencedor, na própria sessão, propondo à autoridade competente a homologação do procedimento licitatório.

7.5- Decididos os recursos e constatada a regularidade dos atos praticados, a autoridade competente homologará o procedimento licitatório.

7.6- O recurso terá **efeito suspensivo** e o seu acolhimento importará a invalidação dos atos insuscetíveis de aproveitamento.

7.7- A adjudicação será feita **pelo item único**.



8 - DESCONEXÃO COM O SISTEMA ELETRÔNICO

8.1- Ao licitante caberá acompanhar as operações no sistema eletrônico, durante a sessão pública, respondendo pelos ônus decorrentes de sua desconexão ou da inobservância de quaisquer mensagens emitidas pelo sistema.

8.2- A **desconexão do sistema eletrônico** com o Pregoeiro, durante a sessão pública, implicará:

8.2.1- Fora da etapa de lances: a sua suspensão e o seu reinício, desde o ponto em que foi interrompida. Neste caso, se a desconexão persistir por tempo superior a **15 (quinze) minutos**, a sessão pública deverá ser suspensa e reiniciada somente após comunicação expressa aos licitantes de nova data e horário para a sua continuidade;

8.2.2- Durante a etapa de lances: a continuidade da apresentação de lances pelos licitantes, até o término do período estabelecido no Edital.

8.3- A desconexão do sistema eletrônico com qualquer licitante não prejudicará a conclusão válida da sessão pública ou do certame.

9 - CONTRATAÇÃO

9.1- A contratação decorrente desta licitação será formalizada mediante celebração de **termo de contrato**, a ser assinado pela Adjudicatária no **prazo de 5 (cinco) dias úteis contados da data da convocação**, podendo ser prorrogado uma vez por igual período a critério deste Tribunal de Contas, sob pena de decair do direito à contratação se não o fizer, sem prejuízo das sanções previstas neste Edital.

9.2- Se, por ocasião da formalização do contrato, a documentação relativa à **regularidade fiscal e trabalhista** estiver com os **prazos de validade vencidos** junto ao CAUFESP, este Tribunal de Contas verificará a situação por meio eletrônico hábil de informações, certificando nos autos do processo a regularidade e anexando os documentos passíveis de obtenção por tais meios, salvo impossibilidade devidamente justificada;

a) Se não for possível atualizá-las por meio eletrônico hábil de informações, a adjudicatária será notificada para, no prazo de **2 (dois) dias úteis**, comprovar a situação de regularidade mediante a apresentação da respectiva documentação, com prazos de validade em vigência, sob pena da contratação não se realizar.



9.3- Constituem também condições para a celebração da contratação:

- a) **Inexistência de registros** em nome da adjudicatária no “Cadastro Informativo dos Créditos não Quitados de Órgãos e Entidades Estaduais do Estado de São Paulo - **CADIN ESTADUAL**”, o qual deverá ser consultado por ocasião da respectiva celebração;
- b) **Somente no caso de empresa em situação de recuperação judicial**: apresentação de cópia do ato de nomeação do administrador judicial da adjudicatária, ou se o administrador for pessoa jurídica, o nome do profissional responsável pela condução do processo e, **ainda**, declaração recente, último relatório ou documento equivalente do juízo ou do administrador, de que o plano de recuperação judicial está sendo cumprido;
- c) **Somente no caso de empresa em situação de recuperação extrajudicial**: apresentação de comprovação documental de que as obrigações do plano de recuperação extrajudicial estão sendo cumpridas.

9.4- Prestação de Caução em Garantia:

9.4.1- Este Tribunal de Contas exigirá da **CONTRATADA** garantia no valor correspondente a **5%** (cinco por cento) do valor total do contrato, que deverá ser efetivada antes da assinatura do mesmo, podendo ser prestada por uma das seguintes modalidades:

- a) **Caução em dinheiro**: a ser recolhida junto às agências do Banco do Brasil S.A. ou demais bancos autorizados a receber receitas de DARE-SP, com fornecimento de comprovante de pagamento com autenticação digital;
- b) **Títulos da dívida pública**;
- c) **Seguro-garantia ou fiança bancária**, na forma da legislação vigente, que deverão conter, **conforme o caso** : **i)** Prazo de validade correspondente ao início do período de vigência do contrato até o recebimento definitivo ou término do prazo de execução; **ii)** expressa afirmação do fiador de que, como devedor solidário, fará o pagamento que for devido, independentemente de interpelação judicial, caso o afiançado não cumpra suas obrigações; **iii)** Não poderá constar ressalva quanto à cobertura de multa administrativa, em consonância com o inciso III do artigo 80 da Lei Federal nº 8666/93.

9.4.2- A não prestação de garantia equivale à recusa injustificada para a celebração do contrato, caracterizando descumprimento total da obrigação assumida, sujeitando a adjudicatária às penalidades legalmente estabelecidas.



10 - CONDIÇÕES DE EXECUÇÃO, RECEBIMENTO E PAGAMENTO

As **condições de execução, recebimento e pagamento** estão dispostas na minuta de contrato, anexa a este Edital, **RESSALTANDO-SE** que o objeto deverá ser entregue e instalado na Unidade Regional de Bauru, conforme Termo de Referência - Anexo I ao Edital.

11 - DAS HIPÓTESES DE RETOMADA DA SESSÃO PÚBLICA

11.1- Serão convocados os demais licitantes classificados para participar de **nova sessão pública** do pregão com vistas à celebração da contratação, quando a Adjudicatária:

- a) Se **recusar a assinar o contrato** ou quando convocada à assinatura, dentro do prazo de validade de sua proposta, não apresentar comprovação de regularidade fiscal e trabalhista, ou não atender a todas as condições para a celebração da contratação;
- b) No caso de microempresa(s) e/ou empresa(s) de pequeno porte declarada(s) vencedora(s) com irregularidade fiscal nos termos da Lei Complementar 123/2006, **deixar(em) de apresentar a documentação de regularidade fiscal** para fins de assinatura do contrato;
- c) **Deixar de apresentar os originais dos documentos de habilitação ou cópias autenticadas por tabelião de notas no PROTOCOLO** localizado na Rua Venceslau Brás, 183, térreo, Prédio Anexo-II, Centro, São Paulo, endereçados a Comissão Permanente de Licitações, CEP 01016-000, **em até 2 (dois) dias após o encerramento da sessão pública**, ressalvando que tais documentos poderão ser apresentados em cópia simples, desde que acompanhados do original para que sejam autenticados por servidor da administração, ou por publicação em órgão da imprensa oficial;

11.2- A nova sessão será realizada em prazo, não inferior a **3 (três) dias úteis**, contados da divulgação do aviso.

11.3- A divulgação do aviso ocorrerá por publicação no Diário Oficial do Estado de São Paulo e divulgação nos endereços eletrônicos www.bec.sp.gov.br ou www.bec.fazenda.sp.gov.br.

11.4- Na sessão, respeitada a ordem de classificação, passar-se-á diretamente à fase de negociação.



12 - SANÇÕES PARA O CASO DE INADIMPLEMENTO

12.1- Ficará **impedida de licitar e contratar** com este Tribunal de Contas, pelo prazo de até **5 (cinco) anos**, a pessoa física ou jurídica, que praticar quaisquer atos previstos no **artigo 7º da Lei Federal nº 10.520, de 17 de julho de 2.002**.

12.2- A sanção de que trata o subitem anterior poderá ser aplicada juntamente com as multas previstas na **Resolução nº 5**, de 1º de setembro de 1.993, alterada pela Resolução nº 3/2008, garantido o exercício de prévia e ampla defesa, e deverá ser registrada no CAUFESP, relação de apenados deste Tribunal de Contas, nos termos das Instruções 1/2008 e no sítio www.esancoes.sp.gov.br.

13 - DISPOSIÇÕES FINAIS

13.1- As normas disciplinadoras desta licitação serão interpretadas em favor da ampliação da disputa, respeitada a igualdade de oportunidade entre os licitantes, desde que não comprometam o interesse público, a finalidade e a segurança da contratação

13.2- Das sessões públicas de processamento do Pregão serão lavradas atas circunstanciadas, observado o disposto no artigo 14, do regulamento anexo à Resolução CC-27/2006, a serem assinadas pelo Pregoeiro e pela equipe de apoio.

13.3- O sistema manterá sigilo quanto à identidade dos licitantes, para o Pregoeiro até a etapa de negociação com o autor da melhor oferta e para os demais até a etapa de habilitação.

13.4- O resultado deste Pregão e os demais atos pertinentes a esta licitação, sujeitos à publicação, serão divulgados no Diário Oficial do Estado - Poder Legislativo e nos sítios eletrônicos www.bec.sp.gov.br ou www.bec.fazenda.sp.gov.br, opção "Pregão Eletrônico".

13.5- Os casos omissos do presente Pregão serão solucionados pelo Pregoeiro, e as questões relativas ao sistema, pelo Departamento de Controle de Contratações Eletrônicas - DCC da Secretaria da Fazenda do Estado.

13.6- Integram o presente Edital:

- a) Anexo I - Termo de Referência;
- b) Anexo II - Modelo Arquivo Declarações;
- d) Anexo III - Minuta de Contrato;
- e) Anexo IV - Resolução nº 5, de 1º de Setembro de 1.993 (alterada pela Resolução nº 3/08); e
- f) Anexo V - Ordem de Serviço GP nº 02/2001.



TRIBUNAL DE CONTAS DO ESTADO DE SÃO PAULO

13.7- Para dirimir quaisquer questões decorrentes da licitação, não resolvidas na esfera administrativa, será competente o foro da Comarca da Capital do Estado de São Paulo.

São Paulo, em 01 de dezembro de 2.016.

Carlos Eduardo Corrêa Malek
Diretor Técnico
Departamento Geral de Administração



ANEXO I - TERMO DE REFERÊNCIA

1- OBJETO

Fornecimento e instalação de 40 cadeiras fixas com espaldar médio e prancheta.

2 - CONSIDERAÇÕES INICIAIS

Este Termo de Referência tem por objetivo descrever e especificar as cadeiras com pranchetas a serem fornecidas e instaladas, bem como os prazos e condições de fornecimento.

LOCAL DE INSTALAÇÃO:

Tribunal de Contas do Estado de São Paulo – UNIDADE REGIONAL DE BAURU - UR-02

Rua José Francisco Augusto, 5-4 - Jardim Godoi - CEP: 17021-640 - **Bauru - SP.**

A entrega e instalação serão acompanhadas e fiscalizadas pelos servidores designados por este Tribunal de Contas.

Todos os materiais a serem empregados na execução dos móveis deverão ser de boa qualidade e satisfazer as especificações constantes neste Termo. Todos os serviços serão executados em completa obediência aos princípios de boa técnica, devendo ainda satisfazer rigorosamente às Normas Brasileiras.

Caso algum material tenha saído de linha, ou ainda, caso se faça opção pelo uso de material equivalente, deverá ser submetido à aprovação dos servidores designados para o recebimento, objetivando o mesmo padrão de qualidade.

3 - DESCRIÇÃO DOS MÓVEIS

O desenho técnico do item está disponibilizado no item 10 deste Termo de Referência.

4 - OBRIGAÇÕES DA CONTRATADA

Responder por quaisquer danos causados aos empregados ou a terceiros, oriundos de sua culpa ou dolo durante o fornecimento do objeto deste termo, os quais não serão excluídos ou reduzidos em decorrência do acompanhamento exercido por este Tribunal;

Atender a toda a legislação vigente (no âmbito federal, estadual e municipal), durante o fornecimento do objeto deste instrumento;

Constatadas irregularidades no objeto, este Tribunal de Contas, sem prejuízo das penalidades cabíveis, poderá:

- a) Rejeitá-lo no todo ou em parte se não corresponder às especificações deste Termo de Referência, determinando sua substituição;



TRIBUNAL DE CONTAS DO ESTADO DE SÃO PAULO

- b) Determinar sua complementação se houver diferença de quantidades ou de partes.

As irregularidades deverão ser sanadas no prazo máximo de 05 (cinco) dias úteis, contados do recebimento pela **CONTRATADA** da notificação, por escrito, mantido o preço inicialmente ofertado.

A **CONTRATADA** deverá entregar o material nos exatos termos constantes no edital e na proposta ofertada, principalmente no tocante à unidade de fornecimento e à marca indicada durante o certame licitatório, sob pena de recusa de recebimento.

Os produtos, objeto deste termo, deverão ser entregues em embalagem original do fabricante, devidamente identificada e em perfeito estado de conservação, sem sinais de violação, umidade ou aderência ao produto, com rótulo próprio mencionando a sua especificação, os dados do fabricante e contendo seus números de registro nos órgãos competentes. As embalagens primárias deverão estar protegidas em embalagens secundárias reforçadas, resistentes e apropriadas, devidamente identificadas.

Arcar com as despesas de carga e descarga e de frete referentes à entrega dos produtos, inclusive as decorrentes da devolução e reposição das mercadorias recusadas por não atenderem ao edital.

Efetuar a limpeza dos locais sujos após a execução dos serviços, bem como efetuar os reparos necessários aos danos causados, se houver, em decorrência da execução daqueles.

Refazer, em até 5 (cinco) dias úteis e **às suas expensas**, qualquer trabalho/produto inadequadamente executado e/ou recusado pelos responsáveis pelo recebimento do material.

Comunicar e justificar por escrito ao(a) Gestor(a) do Contrato eventuais motivos que impeçam a realização dos serviços especificados e aguardar autorização.

Responsabilizar-se pelo controle, supervisão e desenvolvimento dos serviços em andamento.

Manter seus funcionários devidamente uniformizados com logotipo da empresa.

Deverá estar ciente de que a **Comissão de Recebimento** poderá, quando julgar necessário, exigir a relação dos fabricantes e respectivos endereços; comprovantes de compra; assim como os tipos e características dos componentes utilizados.

Deverão ser apresentadas amostras/opções de todos os materiais e acabamentos à Comissão de Recebimento, durante a etapa da execução do objeto.

Disponer de todos os equipamentos necessários a execução dos serviços e utilizar profissionais habilitados e qualificados.

Responsabilizar-se pela integridade e pelo perfeito funcionamento de todos os equipamentos existentes nos locais em que os serviços serão executados.



5 - PREVENÇÃO DE ACIDENTES

A **CONTRATADA** responderá e responsabilizar-se-á pela prevenção de acidentes e pela segurança de suas atividades e de seus funcionários quando da realização dos serviços, fazendo com que eles observem e cumpram rigorosamente os regulamentos e determinações de segurança, bem como, tomando ou fazendo com que sejam tomadas as medidas corretivas necessárias.

6 - PRAZO DE EXECUÇÃO

O prazo de entrega e instalação do objeto será de **30 (trinta) dias corridos** contados da data de publicação do extrato do Contrato no Diário Oficial do Estado de São Paulo.

Eventuais **pedidos de prorrogação deverão ser protocolados, antes do vencimento do prazo de entrega**, devidamente justificados, para serem submetidos à apreciação superior.

7- CONDIÇÕES DE ENTREGA E INSTALAÇÃO

O objeto deverá ser entregue e instalado observando-se as seguintes condições:

A **entrega deverá ser agendada previamente** junto à **UNIDADE REGIONAL DE BAURU**, por meio do telefone (14) 3237-1530 ou pelo endereço eletrônico ur02@tce.sp.gov.br.

Local de entrega: Rua José Francisco Augusto, 5-4 – Jardim Godoi, CEP 17021-640 – Bauru – SP.

Horário de recebimento: das 09:00 às 15:00 horas.

8 - GARANTIA

Os produtos entregues bem como os serviços prestados pela **CONTRATADA** terão garantia mínima de **12 (doze) meses**, contados da data de emissão do Recibo Definitivo.

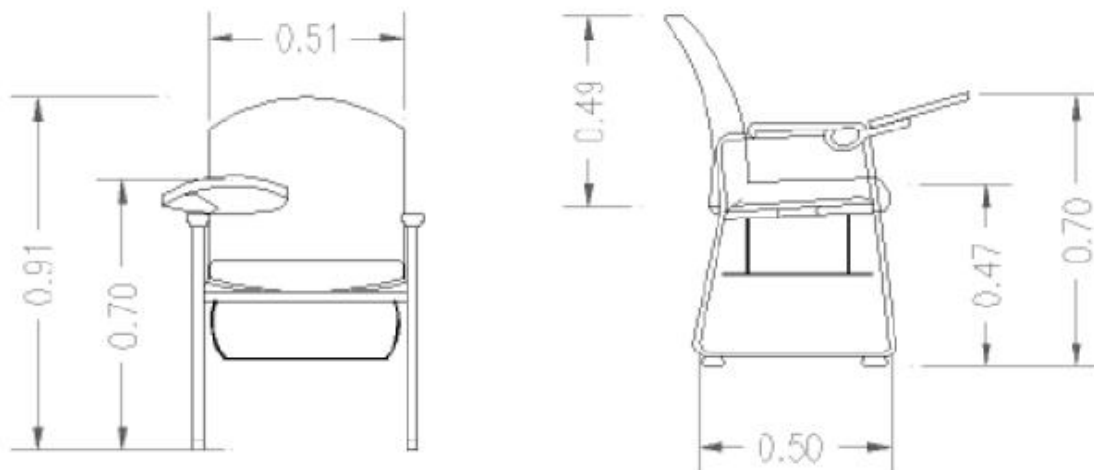
Durante o prazo de vigência da garantia, a **CONTRATADA** obriga-se a repor as peças/componentes e os acessórios danificados, no prazo de até 5 (cinco) **dias úteis**, a partir da comunicação por escrito. Todas as despesas com reparos que não resultarem do mau uso dos produtos, durante o prazo de vigência da garantia, correrão por conta da **CONTRATADA**.

9 - DISPOSIÇÕES FINAIS

No ato da entrega, o acabamento geral do mobiliário deverá apresentar texturas completamente lisas e uniformes, sem quaisquer riscos, irregularidades, manchas ou desnivelamentos. A estrutura dos móveis deve ser rígida e firme e, quaisquer vícios ou defeitos ocultos que venham a apresentar são de responsabilidade da **CONTRATADA**.

10 - ESPECIFICAÇÃO

CAD8 - Cadeira Fixa com Prancheta – Espaldar Médio



Descrição Resumida

Assento - Em espuma de poliuretano flexível HR de alta resistência e alta resiliência; baixa fadiga dinâmica e baixa deformação e densidade controlada; capas de proteção e acabamento de alta resistência ao esgarçamento e alta resistência a tração.

Encosto - Em espuma de poliuretano flexível HR de alta resistência e alta resiliência; densidade controlada, moldada anatomicamente; capas de proteção de alta resistência ao esgarçamento, alta resistência a tração.

Revestimento - Tecido em poliéster na cor PRETA.

Estrutura - Confeccionada em tubular em aço carbono SAE 1010/1020, com quatro apoios no piso. Onde houver soldas elas deverão possuir superfícies lisas e homogêneas, devendo não apresentar nenhuma superfície áspera, pontos cortantes ou escórias. Deverá possuir porta livros sob o assento. Acabamento com prévio tratamento anticorrosivo e posterior pintura eletrostática epóxi-pó na cor PRETO.

Apoio de Braços - Injetados em polipropileno.

Prancheta - Em compensado multilaminado, com revestimento melamínico texturizado (cor CINZA) em ambos os lados e fita de PVC para as bordas na mesma cor.



Obs.: Foto ao lado apenas ilustrativa do modelo. Observar cores e padrões conforme texto acima.



TRIBUNAL DE CONTAS DO ESTADO DE SÃO PAULO

CÓDIGO DE REFERÊNCIA DA BOLSA ELETRÔNICA DE COMPRAS (BEC), PREÇO ESTIMADO E REDUÇÃO MÍNIMA

Item	Descrição Resumida, conforme Catálogo BEC	Código BEC	Unidade de Fornecimento	Qtde.	Preço unitário estimado do item único (R\$)	Redução mínima entre lances (R\$)
Único	Cadeira fixa com prancheta - conforme Termo de Referência – Anexo I ao Edital.	2964767	Unidade	40	750,64	6,00



TRIBUNAL DE CONTAS DO ESTADO DE SÃO PAULO

ANEXO II - MODELO ARQUIVO DECLARAÇÕES (FASE HABILITAÇÃO) PREGÃO ELETRÔNICO nº 100/16- TCESP

Eu _____(nome completo), representante legal da empresa _____(denominação da pessoa jurídica), participante do PREGÃO ELETRÔNICO nº 100/16, do Tribunal de Contas do Estado de São Paulo, **DECLARO**, sob as penas da lei:

a) Nos termos do inciso V do artigo 27 da Lei Federal nº 8.666, de 21 de junho de 1.993 e alterações, que a empresa encontra-se em situação regular perante o Ministério do Trabalho, no que se refere à observância do disposto no inciso XXXIII do artigo 7º da Constituição Federal;

b) Que a empresa atende as normas relativas à saúde e segurança no Trabalho, para os fins estabelecidos pelo parágrafo único do artigo 117 da Constituição do Estado de São Paulo;

c) Estar ciente de que registro(s) no CADIN ESTADUAL (Lei Estadual nº 12.799/08), impede(m) a contratação com este Tribunal de Contas;

d) Que a empresa não possui qualquer dos impedimentos previstos nos §§ 4º e seguintes todos do artigo 3º da Lei Complementar nº 123, de 14 de dezembro de 2.006, alterada pela Lei Complementar nº 147, de 7 de agosto de 2.014, cujos termos conheço na íntegra;

e) Para o caso de empresas em recuperação judicial: estar ciente de que no momento da assinatura do contrato deverei apresentar cópia do ato de nomeação do administrador judicial ou se o administrador for pessoa jurídica, o nome do profissional responsável pela condução do processo **e, ainda**, declaração, relatório ou documento equivalente do juízo ou do administrador, de que o plano de recuperação judicial está sendo cumprido;

f) Para o caso de empresas em recuperação extrajudicial: estar ciente de que no momento da assinatura do contrato deverei apresentar comprovação documental de que as obrigações do plano de recuperação extrajudicial estão sendo cumpridas.

São Paulo, de de 2.016.

Nome e assinatura do representante legal

RG nº.....



TRIBUNAL DE CONTAS DO ESTADO DE SÃO PAULO

ANEXO III - MINUTA DO CONTRATO

Contrato nº

CONTRATO QUE ENTRE SI CELEBRAM O TRIBUNAL DE CONTAS DO ESTADO DE SÃO PAULO E A EMPRESA _____ (EM RECUPERAÇÃO JUDICIAL/EXTRAJUDICIAL, quando for o caso) PARA FORNECIMENTO E INSTALAÇÃO DE CADEIRAS FIXAS COM ESPALDAR MÉDIO E PRANCHETA PARA A UNIDADE REGIONAL DE BAURU (UR-02) DO TRIBUNAL DE CONTAS DO ESTADO DE SÃO PAULO.

O **TRIBUNAL DE CONTAS DO ESTADO DE SÃO PAULO**, inscrito no CNPJ sob nº 50.290.931/0001-40, isento de Inscrição Estadual, com sede na Av. Rangel Pestana, 315, Centro, São Paulo, Capital, neste ato representado pelo seu Diretor Técnico do Departamento Geral de Administração, Carlos Eduardo Corrêa Malek, RG nº _____ e CPF nº _____, conforme delegação de competência fixada pelas Resoluções 1/97, publicada no DOE de 08/03/97, e 4/97, publicada no DOE de 20/03/97, e Ato 1.917/15, publicado no DOE de 8 de outubro de 2.015, doravante designado **CONTRATANTE**, e a empresa _____ (**em recuperação judicial/extrajudicial**, quando for o caso), inscrita no CNPJ sob nº _____, com sede na _____, nº _____, _____ - _____, representada na forma de seu contrato social pelo Sr(a.) _____, RG nº _____ e CPF nº _____, na qualidade de vencedora do Pregão Eletrônico nº 100/16, doravante denominada **CONTRATADA**, nos termos da Lei Federal nº 8.666, de 21 de junho de 1.993, e alterações, Lei Federal nº 10.520, de 17 de julho de 2.002, firmam o presente contrato, autorizado pelo Excelentíssimo Senhor Conselheiro Presidente às fls. ____ dos autos do Processo **TC-A nº 27.562/026/16**, com as seguintes cláusulas:

CLÁUSULA PRIMEIRA OBJETO

- 1.1- Fornecimento e instalação de 40 cadeiras fixas com espaldar médio e prancheta para a Unidade Regional de Bauru (UR-02) do **CONTRATANTE**, conforme Termo de Referência – Anexo I ao Edital.
- 1.2- Consideram-se partes integrantes deste contrato os seguintes documentos:



TRIBUNAL DE CONTAS DO ESTADO DE SÃO PAULO

- a) Edital do Pregão Eletrônico nº 100/16 e seus Anexos;
- b) Proposta de ___ de _____ de 2.016, apresentada pela **CONTRATADA**;
- c) Ata da sessão do Pregão Eletrônico nº 100/16.

1.3- O valor inicial atualizado deste contrato poderá sofrer, nas mesmas condições, acréscimos ou supressões nos termos do artigo 65, § 1º da Lei Federal nº 8.666/93.

CLÁUSULA SEGUNDA VIGÊNCIA, PRAZO DE ENTREGA, GARANTIA DO OBJETO E RECEBIMENTOS PROVISÓRIO E DEFINITIVO

2.1- A **vigência** deste Contrato inicia-se na data da publicação de seu extrato no Diário Oficial do Estado de São Paulo, encerrando-se no término do prazo de garantia do objeto, que **será de 12 (doze) meses a contar da emissão do Recibo Definitivo**, a ser emitido em **15 (quinze) dias** contados data de emissão do **Recibo Provisório**.

2.2- O **prazo de entrega** do objeto será de **até 30 (trinta) dias corridos** contados da data de publicação do extrato do Contrato no Diário Oficial do Estado de São Paulo.

2.3- Os prazos e condições de recebimento do objeto constam da Cláusula Terceira deste Contrato.

CLÁUSULA TERCEIRA CONDIÇÕES DE FORNECIMENTO E RECEBIMENTO

3.1- A **CONTRATADA** obriga-se a fornecer o objeto a ela adjudicado, conforme especificações e condições estabelecidas no Edital, em seus anexos e na proposta apresentada, prevalecendo, no caso de divergência, as especificações e condições estabelecidas no Edital;

3.2- O prazo de entrega será de **até 30 (trinta) dias corridos** contados da data de publicação do extrato do Contrato no Diário Oficial do Estado de São Paulo.

3.3- A **entrega e instalação deverão ser agendadas previamente** junto à **UNIDADE REGIONAL DE BAURU**, com endereço na Rua José Francisco Augusto, 5-4 – Jardim Godoi, CEP 17021-640 – Bauru – SP, por meio do telefone (14) 3237-1530 ou pelo endereço eletrônico ur02@tce.sp.gov.br.

3.4- A **Unidade Regional emitirá o respectivo ACEITE**, dando conta, **principalmente: i) da data da entrega e instalação do objeto; ii) se o material**



TRIBUNAL DE CONTAS DO ESTADO DE SÃO PAULO

atende às especificações do Edital e se confere com o que constou da proposta oferecida na licitação; **iii)** se o objeto está em perfeitas condições de uso;

3.4.1 – O(s) responsável(is) pelo ACEITE DO OBJETO na Unidade Regional será(ão) servidores designados pelo respectivo Diretor ou o próprio Diretor;

3.4.2- O aceite será emitido em até 3 (três) dias da data da efetiva entrega e instalação, sendo de pronto encaminhado à **Comissão de Recebimento**, juntamente com a respectiva **Nota Fiscal/Fatura**.

3.4.3- Se o material entregue não corresponder às especificações do Anexo I – Termo de Referência, a Unidade Regional comunicará a rejeição à Comissão de Recebimento, que notificará a **CONTRATADA** para que providencie sua substituição/correção no prazo de até **5 (cinco) dias úteis**.

3.5- Caberá à Comissão de Recebimento:

- a) Receber o **ACEITE** e os respectivos documentos fiscais;
- b) Verificar o cumprimento dos prazos e instruir eventual aplicação de multa/penalidades cabíveis;
- c) Emitir o **Recibo Provisório** em **até 5 (cinco) dias úteis** do recebimento do **ACEITE**;
- d) Emitir o **Recibo Definitivo** em **até 15 (quinze) dias** do **Recibo Provisório**, contanto que tenha havido o cumprimento integral das obrigações pela **CONTRATADA**;
- d) **Encaminhar os autos à DM-3, DM-4 e, então, à DCF** para exame e pagamento das Notas Fiscais/Faturas.

3.6- Correrão por conta da CONTRATADA as despesas para efetivo atendimento ao objeto licitado, tais como embalagens, seguro, transporte, tributos, encargos trabalhistas e previdenciários e a entrega deverá ocorrer sem prejuízo dos serviços normais do **CONTRATANTE**.

3.7- O prazo de garantia do objeto, 12 (doze) meses, passará a fluir da data do Recebimento Definitivo.

CLÁUSULA QUARTA VALOR, RECURSOS E PAGAMENTO

4.1- O valor total deste contrato é de R\$ _____ (_____).

4.2- A despesa onerará os recursos orçamentários e financeiros da Funcional Programática: 01.032.0200.4821 - Elemento: 4.4.90.52.32.



TRIBUNAL DE CONTAS DO ESTADO DE SÃO PAULO

4.3- O pagamento será efetuado pela tesouraria do **CONTRATANTE** em **15** (quinze) **dias corridos** contados da emissão do **Recibo Provisório**, devidamente acompanhado da(s) respectiva(s) nota(s) fiscal(is)/fatura(s), mediante depósito em conta corrente em nome da **CONTRATADA** no Banco do Brasil S.A;

4.3.1- Conforme legislação vigente, ficam obrigados a emitir Nota Fiscal Eletrônica - NF-e, os contribuintes que, independentemente da atividade econômica exercida, realizem operações destinadas à Administração Pública direta ou indireta;

4.3.2- Caso o término da contagem aconteça em dias sem expediente bancário, o pagamento ocorrerá no primeiro dia útil imediatamente subsequente;

4.3.3- Havendo divergência ou erro na emissão da documentação fiscal, será interrompida a contagem do prazo para fins de pagamento, sendo iniciada nova contagem somente após a regularização da documentação fiscal.

4.4- Não será iniciada a contagem de prazo, caso os documentos fiscais apresentados ou outros necessários à contratação contenham incorreções.

4.5- A contagem do prazo para pagamento considerará dias corridos e terá início e encerramento em dias de expediente no **CONTRATANTE**.

4.6- Constitui condição para a realização do pagamento a inexistência de registros em nome da **CONTRATADA** no “Cadastro Informático de Crédito não Quitados de órgão e entidades estaduais - **CADIN ESTADUAL**”.

4.7- Para efeito de pagamento, a **CONTRATADA** encaminhará os documentos de cobrança para a **Comissão de Recebimento**.

4.8- Quando for constatada qualquer irregularidade na Nota Fiscal/Fatura, será imediatamente solicitada à **CONTRATADA**, carta de correção, quando couber, ou ainda pertinente regularização, que deverá ser encaminhada para a **Comissão de Recebimento** no prazo de **2** (dias) **dias**.

4.9- Caso a **CONTRATADA** não apresente carta de correção no prazo estipulado, o prazo para pagamento será recontado a partir da data da sua apresentação.

4.10- No caso de **CONTRATADA** em situação de **recuperação judicial**, deverá apresentar declaração, relatório ou documento equivalente de seu administrador judicial, ou se o administrador judicial for pessoa jurídica, do profissional responsável pela condução do processo, de que está cumprindo o plano de recuperação judicial.



TRIBUNAL DE CONTAS DO ESTADO DE SÃO PAULO

4.11- No caso de **CONTRATADA** em situação de **recuperação extrajudicial**, junto com os demais comprovantes, deverá apresentar comprovação documental de que está cumprindo as obrigações do plano de recuperação extrajudicial.

4.12- A não apresentação das comprovações de que tratam as cláusulas 4.10 e 4.11 assegura ao **CONTRATANTE** o direito de sustar o pagamento respectivo e/ou pagamentos seguintes.

CLÁUSULA QUINTA OBRIGAÇÕES DA CONTRATADA

Além das disposições constantes no Termo de Referência – Anexo I do Edital, a **CONTRATADA** obriga-se a:

5.1- Fornecer os produtos objeto deste contrato nas condições previstas no Edital e em sua proposta.

5.2- Substituir, no local de entrega e no prazo ajustado, após notificação, o produto recusado.

5.3- Responsabilizar-se pelas operações de transporte, carga e descarga inclusive as decorrentes da devolução e reposição das mercadorias recusadas por não atenderem ao Edital.

5.4- Atender a toda a legislação (no âmbito federal, estadual e municipal), durante o fornecimento do objeto deste instrumento.

5.5- Manter durante toda a execução deste contrato, compatibilidade com as obrigações assumidas, assim como todas as condições de habilitação e qualificação exigida na licitação, apresentando documentação revalidada se algum documento perder a validade.

5.6- A **CONTRATADA** em situação de recuperação judicial/extrajudicial deverá comprovar o cumprimento das obrigações do plano de recuperação judicial/extrajudicial sempre que solicitada pela Comissão de Recebimento e, ainda, na hipótese de substituição ou impedimento do administrador judicial, comunicar imediatamente, por escrito, à Comissão de Recebimento.

CLÁUSULA SEXTA OBRIGAÇÕES DO CONTRATANTE

6.1- Cumprir o prazo fixado para realização do pagamento.



TRIBUNAL DE CONTAS DO ESTADO DE SÃO PAULO

6.2- Indicar, formalmente, **Comissão De Recebimento** para acompanhamento e fiscalização da execução contratual.

6.3- Permitir acesso dos funcionários da **CONTRATADA** ao local determinado para a entrega do objeto.

6.4- Comunicar a **CONTRATADA** sobre qualquer irregularidade no fornecimento do produto.

CLÁUSULA SÉTIMA GARANTIA CONTRATUAL

7.1- Para assegurar a execução ora pactuada, a **CONTRATADA** prestou garantia conforme previsão contida no instrumento convocatório, no valor de R\$ _____ (_____) equivalente a **5%** (cinco por cento) do valor total deste contrato.

7.2- A garantia prestada pela **CONTRATADA** será liberada **após a emissão do Recibo Definitivo**, e, quando em dinheiro, atualizada monetariamente.

7.3- Se o valor da garantia for utilizado no pagamento de quaisquer obrigações, incluindo a indenização de terceiros, a **CONTRATADA**, notificada por meio de correspondência simples, obrigará-se a repor ou completar o seu valor, no prazo máximo e improrrogável de **48** (quarenta e oito) **horas**, contadas do recebimento da referida notificação.

7.4- Ao **CONTRATANTE**, cabe descontar da garantia toda a importância que a qualquer título lhe for devida pela **CONTRATADA**.

CLÁUSULA OITAVA RESCISÃO E SANÇÕES

8.1- O não cumprimento das obrigações assumidas no presente Contrato ou a ocorrência das hipóteses previstas nos artigos 77 e 78 da Lei Federal nº 8.666, de 21 de junho de 1.993, atualizada pela Lei Federal nº 8.883, de 8 de junho de 1.994, autorizam, desde já, o **CONTRATANTE** a rescindir unilateralmente este Contrato, independentemente de interpelação judicial, sendo aplicável, ainda, o disposto nos artigos 79 e 80 do mesmo diploma legal.



TRIBUNAL DE CONTAS DO ESTADO DE SÃO PAULO

8.2- Aplicam-se a este Contrato as sanções estipuladas nas Leis Federais nº 8.666/93 e nº 10.520/02 e na Resolução nº 5, de 1º de setembro de 1.993, alterada pela Resolução nº 3/2008, do **CONTRATANTE**, que a **CONTRATADA** declara conhecer integralmente.

8.3- No caso de rescisão administrativa unilateral, a **CONTRATADA** reconhecerá os direitos do **CONTRATANTE** de aplicar as sanções previstas no Edital, neste ajuste e na legislação que rege a licitação.

8.4- A aplicação de quaisquer sanções referidas neste dispositivo, não afasta a responsabilização civil da **CONTRATADA** pela inexecução total ou parcial do objeto ou pela inadimplência.

8.5- A aplicação das penalidades não impede o **CONTRATANTE** de exigir o ressarcimento dos prejuízos efetivados decorrentes de quaisquer faltas cometidas pela **CONTRATADA**.

8.6- No caso de a **CONTRATADA** encontrar-se em situação de recuperação judicial, a convalidação em falência ensejará a imediata rescisão deste Contrato, sem prejuízo da aplicação das demais cominações legais.

8.7- No caso de a **CONTRATADA** encontrar-se em situação de recuperação extrajudicial, o descumprimento do plano de recuperação ensejará a imediata rescisão deste Contrato, sem prejuízo da aplicação das demais cominações legais.

CLÁUSULA NONA FORO

9.1- O foro competente para toda e qualquer ação decorrente do presente contrato é o Foro Central da Capital do Estado de São Paulo.



TRIBUNAL DE CONTAS DO ESTADO DE SÃO PAULO

9.2- E, por estarem justas e contratadas, assinam o presente Contrato para todos os fins de direito.

São Paulo, em ___ de _____ de 2.016.

P/ CONTRATANTE

P/ CONTRATADA

Testemunhas:

Nome:
RG nº:

Nome:
RG nº:



ANEXO IV - RESOLUÇÃO nº 5/93*

TC-A -16.529/026/93 - de 1/9/93

PUBLICADA no Diário Oficial do Estado de São Paulo em 2 de setembro de 1993.

O TRIBUNAL DE CONTAS DO ESTADO DE SÃO PAULO, no uso de suas atribuições legais e regimentais e, tendo como fundamento a regra do artigo 115 da Lei nº. 8.666/93, considerando a faculdade de expedir normas para a realização de seus procedimentos licitatórios; considerando que a Lei nº. 8.666/93, ao se referir à multa o faz genericamente;

Considerando a necessidade de se estabelecerem parâmetros para a aplicação da sanção.

RESOLVE baixar a presente resolução, na conformidade seguinte:

Artigo 1º - A aplicação de multa na infringência ao disposto nos artigos 81, 86 e 87 da Lei nº. 8.666/93, no âmbito do Tribunal de Contas do Estado de São Paulo, obedecerá ao disposto nesta Resolução.

Artigo 2º - A recusa injustificada do adjudicatário em assinar o contrato, aceitar ou retirar o instrumento equivalente, dentro do prazo estabelecido pela Administração do Tribunal de Contas do Estado de São Paulo, caracteriza o descumprimento total da obrigação assumida, sujeitando-o as seguintes penalidades:

I - Multa de 20% (vinte por cento) sobre o valor da obrigação não cumprida; ou

II - Pagamento correspondente à diferença de preço decorrente de nova licitação para o mesmo fim.

Artigo 3º - O atraso injustificado na execução do contrato de serviço, obra, ou na entrega de materiais, sem prejuízo do disposto no parágrafo primeiro do artigo 86 da Lei 8.666/93 e artigo 7º da Lei 10.520/02, sujeitará a contratada à multa de mora sobre o valor da obrigação não cumprida, a partir do primeiro dia útil seguinte ao término do prazo estipulado, na seguinte proporção:

I - Multa de 10% (dez por cento) até o 30º (trigésimo) dia de atraso; e

II - Multa de 15% (quinze por cento) a partir do 31º (trigésimo primeiro) dia de atraso até o 45º (quadragésimo quinto) dia de atraso.

Parágrafo único - A partir do 46º (quadragésimo sexto) dia estará caracterizada a inexecução total ou parcial da obrigação assumida, salvo disposição em contrário, em casos particulares, previstos no edital ou contrato, sujeitando-se à aplicação da multa prevista no artigo quarto desta resolução.

Artigo 4º - Pela inexecução total ou parcial do serviço, compra ou obra poderão ser aplicadas à contratada as seguintes penalidades:

I - Multa de 20% (vinte por cento) sobre o valor da obrigação não cumprida; ou

II - Multa correspondente à diferença de preço decorrente de nova licitação para o mesmo fim.

Artigo 5º - O material não aceito deverá ser substituído dentro do prazo fixado pela administração do Tribunal de Contas do Estado de São Paulo, que não excederá a 15 (quinze) dias, contados do recebimento da intimação.

Parágrafo único - A não ocorrência de substituição dentro do prazo estipulado ensejará a aplicação da multa prevista no Artigo 4º desta Resolução, considerando-se a mora, nesta hipótese, a partir do primeiro dia útil seguinte ao término do prazo estabelecido no "caput" deste artigo.

Artigo 6º - O pedido de prorrogação de prazo final da obra e/ou serviços ou entrega de material somente será apreciado se efetuado dentro dos prazos fixados no contrato ou instrumento equivalente.

Artigo 7º - As multas referidas nesta resolução não impedem a aplicação de outras sanções previstas nas Leis 8.666/93 e 10.520/02.

§ 1º - Verificado que a obrigação foi cumprida com atraso injustificado ou caracterizada a inexecução parcial, o Tribunal reterá, preventivamente, o valor da multa dos eventuais créditos que a contratada tenha direito, até a decisão definitiva, assegurada a ampla defesa.

§ 2º - Caso a contratada tenha prestado garantia, e esta for insuficiente para cobrir o valor da multa, será retida a diferença, nos termos disciplinados no parágrafo anterior.

§ 3º - Se este Tribunal decidir pela não aplicação da multa, o valor retido será devolvido à contratada devidamente corrigido pelo IPC-FIPE.

Artigo 8º - As normas estabelecidas nesta Resolução deverão constar em todos os procedimentos licitatórios e de dispensa ou inexistência de licitação.

Artigo 9º - A presente Resolução entrará em vigor na data de sua publicação.

* Atualizada pela Resolução nº. 03/08, publicada no Diário Oficial do Estado de São Paulo em 4 de setembro de 2008.



ANEXO V ORDEM DE SERVIÇO GP Nº 02/2001

PUBLICADA NO DIÁRIO OFICIAL DO ESTADO DE SÃO PAULO, PODER LEGISLATIVO, EM 30/05/2001, PÁG. 35.
TCA - 29.863/026/00

Regulamenta, no âmbito do Tribunal de Contas do Estado, o parágrafo 2º do artigo 71 da Lei Federal 8666/93, com a redação determinada pela Lei nº 9032, de 28.04.95.

O Presidente do Tribunal de Contas do Estado de São Paulo, no uso das atribuições legais conferidas pelo artigo 2º, inciso XXIII da Lei Complementar nº 709, de 14 de janeiro de 1993, c/c o artigo 24 do Regimento Interno;

Considerando o disposto no artigo 23 da Lei nº 9711, de 20.11.98, que alterou a redação do artigo 31 da Lei nº 8212, de 24.07.91;

Considerando as normas do Decreto nº 3.048, de 06.05.99, que “Aprova o Regulamento da Previdência Social e dá outras providências”, especialmente aquelas previstas em seu artigo 219 e §§;

Considerando o dever imposto por tais normas à Administração; e

Considerando, finalmente, caber à Administração exigir do contratado a comprovação do adimplemento das obrigações previdenciárias relativas ao objeto da avença, de modo a prevenir eventual responsabilidade solidária que, quanto a estas, lhe possa recair;

RESOLVE

Regulamentar o artigo 71, § 2º da Lei Federal nº 8666/93, com a redação determinada pela Lei 9032/95, nos rigorosos termos que seguem, aplicáveis aos contratos em que este Tribunal figurar como Contratante.

Art. 1º - Por força do contido no artigo 31 e §§ da Lei nº 9711/95, c/c o artigo 219, § 3º do Decreto 3048/99, este Tribunal deverá reter 11% (onze por cento) do valor bruto da nota fiscal ou fatura de prestação dos serviços ali enumerados, para recolhimento, no prazo legal e regulamentar, em nome da Empresa contratada.

Art. 2º - Não se emitirá atestado de realização dos serviços sem prévia verificação, pelo Gestor do Contrato, do efetivo cumprimento das regras desta Ordem de Serviço.

Parágrafo Único – O atestado a que se refere o caput será assinado por todos os membros da Comissão de Fiscalização do Contrato, incluído o gestor.

Art. 3º - A Contratada deverá apresentar para a Comissão de Fiscalização:

I- Cópia autenticada da carteira de trabalho, devidamente registrada, dos empregados que prestam serviços vinculados ao contrato.

II- Inscrição dos empregados e respectivos recolhimentos mensais previdenciários.

III- Comprovante dos recolhimentos regulares do FGTS.

IV- Comprovações de:

- a) EPI's – Equipamento de proteção individual
- b) Saúde Ocupacional
- c) Seguro de Vida
- d) Uniforme de Empresa

Art. 4º - No caso de contratação envolvendo execução de obras:

I- Incumbe à Contratada, juntamente com a Comissão Técnica de Fiscalização, providenciar:

- a) inscrição da obra no posto do INSS, e informação sobre o valor para obtenção da CND – Certidão Negativa de Débitos da obra Contratada.
- b) Cadastro da obra e Alvará de Construção junto à Municipalidade.
- c) Custo previsto do ISS – Imposto sobre Serviço

II- A Contratada providenciará, durante a execução contratual, comprovações de:

- a) Recolhimento de caução, ou, no caso de aditamento, sua complementação, quando exigida a garantia.
- b) Recolhimentos de seguros de Riscos de Engenharia, de Vida e outros previstos contratualmente.
- c) Recolhimento da ART – Anotação de Responsabilidade Técnica (para projetos, obras, etc.).
- d) Recolhimento mensal do ISS para fins de “Habite-se”.

Parágrafo Único – Somente se emitirá Termo de Recebimento Definitivo da obra mediante obtenção e apresentação, pela Contratada, da CND e do Habite-se.

Art. 5º - Os instrumentos convocatórios deverão, doravante, obrigatoriamente, fazer menção a esta Ordem de Serviço para que dela tenham ciência os interessados em contratar com o Tribunal.

Art. 6º - Esta Ordem de Serviço entra em vigor na data de sua publicação, sem prejuízo das disposições constantes das Ordens de Serviço 1/83 e 1/89, revogadas as disposições em contrário.