



TRIBUNAL DE CONTAS DO ESTADO DE SÃO PAULO

PREGÃO (ELETRÔNICO) nº 72/15 FORNECIMENTO E INSTALAÇÃO DE MOBILIÁRIO

PROCESSO TC-A nº 37.172/026/15

OFERTA DE COMPRA nº 020030000012015OC00025

ENDEREÇO ELETRÔNICO: www.bec.sp.gov.br ou www.bec.fazenda.sp.gov.br

DATA DO INÍCIO DO PRAZO PARA ENVIO DA PROPOSTA ELETRÔNICA:
16/11/2.015

DATA E HORA DA ABERTURA DA SESSÃO PÚBLICA: 02/12/2.015, 11h

VISTORIA: Não é obrigatória. Se houver interesse em realizá-la, o interessado deverá agendá-la junto a **Diretoria de Serviços** por meio do telefone: (11) 3292-3321.

O **Senhor Diretor Técnico do Departamento Geral de Administração**, usando da competência delegada pela Presidência do Tribunal de Contas do Estado de São Paulo, nos termos da Lei Complementar nº 709/93 e do disposto no Inciso XX, do artigo 27 do Regimento Interno e na Resolução nº 1/97, torna público que se acha aberta, nesta unidade, licitação na modalidade **PREGÃO**, a ser realizada por intermédio do sistema eletrônico de contratações denominado "Bolsa Eletrônica de Compras do Governo do Estado de São Paulo - Sistema BEC/SP", com utilização de recursos de tecnologia da informação, denominada **PREGÃO ELETRÔNICO**, do tipo **MENOR PREÇO** - Processo nº 37.172/026/15, objetivando o **fornecimento e instalação de mobiliário, conforme especificações constantes do Memorial Descritivo - Anexo I**, que será regida pela Lei Federal nº 10.520, de 17 de julho de 2.002, pelo Decreto nº 49.722, de 24 de junho de 2.005, pela Resolução nº 05/93, com a redação dada pela Resolução nº 03/08 (DOE de 04/09/08), aplicando-se, subsidiariamente, no que couberem, as disposições da Lei Federal nº 8.666, de 21 de junho de 1.993 e alterações, da Lei Estadual nº 6.544, de 22 de novembro de 1.989, do Decreto Estadual nº 47.297, de 6 de novembro de 2.002 e alterações, da Lei Complementar nº 123, de 14 de dezembro de 2.006 alterada pela Lei Complementar nº 147, de 7 de agosto de 2.014, e demais normas regulamentares aplicáveis à espécie.

As propostas deverão obedecer às especificações deste instrumento convocatório e seus anexos e serão encaminhadas por meio eletrônico, após o registro dos interessados em participar do certame e o credenciamento de seus representantes no Cadastro Unificado de Fornecedores do Estado de São Paulo - CAUFESP.

A sessão pública de processamento do Pregão Eletrônico será realizada no endereço eletrônico www.bec.sp.gov.br ou www.bec.fazenda.sp.gov.br, no dia e hora mencionados no preâmbulo deste Edital e será conduzida pelo pregoeiro com o auxílio da equipe de apoio, designados nos autos do processo em epígrafe e indicados no sistema pela autoridade competente.

Integram este Edital os Anexos de I a V.



TRIBUNAL DE CONTAS DO ESTADO DE SÃO PAULO

A despesa, estimada em **R\$ 7.726,92** (sete mil, setecentos e vinte e seis reais e noventa e dois centavos) onerará os recursos orçamentários e financeiros, reservados na Funcional Programática: 01.032.0200.4821 - Controle e Fiscalização Financeira e Orçamentária, Elemento: 44.90.52.32.

1- OBJETO

A presente licitação tem por objeto o **fornecimento e instalação de mobiliário**, conforme especificações constantes do Memorial Descritivo, que integra este Edital como Anexo I.

2- PARTICIPAÇÃO

2.1- Somente poderão participar deste pregão microempresas e empresas de pequeno porte do ramo de atividade pertinente ao objeto desta licitação que atenderem às exigências de habilitação e que estiverem registrados no CAUFESP, em atividade econômica compatível com o seu objeto, sejam detentores de senha para participar de procedimentos eletrônicos e tenham credenciado os seus representantes, na forma estabelecida no regulamento que disciplina a inscrição no referido Cadastro;

2.1.1- O registro no CAUFESP, o credenciamento dos representantes que atuarão em nome da licitante no sistema de pregão eletrônico e a senha de acesso, deverão ser obtidos anteriormente à abertura da sessão pública e autorizam a participação em qualquer pregão eletrônico realizado por intermédio do Sistema BEC/SP;

2.1.2- As informações a respeito das condições exigidas e dos procedimentos a serem cumpridos, para o registro no CAUFESP, para o credenciamento de representantes e para a obtenção de senha de acesso, estão disponíveis no endereço eletrônico www.bec.sp.gov.br ou www.bec.fazenda.sp.gov.br.

2.2- A participação no certame está condicionada, ainda, a que o interessado ao acessar, inicialmente, o ambiente eletrônico de contratações do Sistema BEC/SP, declare, mediante assinalação nos campos próprios, que inexistem qualquer fato impeditivo de sua participação no certame ou de sua contratação, que conhece e aceita os regulamentos do Sistema BEC/SP, relativos à Dispensa de Licitação, Convite e Pregão Eletrônico.

2.3- A licitante responde integralmente por todos os atos praticados no pregão eletrônico, por seus representantes devidamente credenciados, assim como pela utilização da senha de acesso ao sistema, ainda que indevidamente, inclusive por pessoa não credenciada como sua representante.

2.4- Cada representante credenciado poderá representar apenas uma licitante, em cada pregão eletrônico.

2.5- O envio da proposta vinculará a licitante ao cumprimento de todas as condições e obrigações inerentes ao certame.

2.6- Para a fruição do benefício da habilitação com irregularidade fiscal previsto na alínea "f", do subitem 5.8 deste edital, a condição de microempresa ou de empresa de pequeno porte, deverá constar do registro da licitante junto ao CAUFESP.

2.7- Além das vedações estabelecidas pelo artigo 9º da Lei Federal nº 8.666/93, não será permitida a participação de empresas:

2.7.1- Estrangeiras que não funcionem no País;

2.7.2- Reunidas sob a forma de consórcio, qualquer que seja sua forma de constituição;

2.7.3- Suspensas temporariamente para licitar e impedidas de contratar com este



TRIBUNAL DE CONTAS DO ESTADO DE SÃO PAULO

Tribunal de Contas, nos termos do inciso III do artigo 87 da Lei Federal nº 8.666/93 e suas alterações;

2.7.4- Impedidas de licitar e contratar nos termos do artigo 7º da Lei nº 10.520/02;

2.7.5- Impedidas de licitar e contratar nos termos do artigo 10 da Lei nº 9.605/98;

2.7.6- Declaradas inidôneas pelo Poder Público e não reabilitadas.

2.7.7- Não consideradas microempresas ou empresas de pequeno porte nos termos da Lei Complementar nº 123/06 alterada pela Lei Complementar nº 147/14.

3- PROPOSTA

3.1- As propostas deverão ser enviadas por meio eletrônico disponível no endereço www.bec.sp.gov.br ou www.bec.fazenda.sp.gov.br na opção "PREGAO - ENTREGAR PROPOSTA", desde a divulgação da íntegra do edital no referido endereço eletrônico, até o dia e horário previstos no preâmbulo para a abertura da sessão pública, devendo a licitante, para formulá-la, assinalar a declaração de que cumpre integralmente os requisitos de habilitação constantes do edital.

3.2- A proposta de preço deverá conter os seguintes elementos:

a) Indicação da marca, modelo e procedência do produto cotado, em conformidade com as especificações constantes no Memorial Descritivo - Anexo I deste Edital;

b) Preço unitário do item único expresso em moeda corrente nacional, apurado à data de sua apresentação, incluindo, além do lucro, todas as despesas resultantes de impostos, taxas, tributos, frete e demais encargos, assim como todas as despesas diretas ou indiretas relacionadas com o integral fornecimento do objeto da presente licitação.

3.3- O prazo de validade da proposta será de **60 (sessenta) dias** contados da data da sessão de processamento do **PREGÃO ELETRÔNICO**.

3.4- Não será admitida cotação inferior à quantidade prevista neste Edital.

4- HABILITAÇÃO

4.1- O julgamento da Habilitação se processará na forma prevista no subitem 5.8 deste Edital, mediante o exame dos documentos a seguir relacionados, os quais dizem respeito a:

4.1.1- HABILITAÇÃO JURÍDICA

a) Registro empresarial na Junta Comercial, no caso de empresário individual (ou cédula de identidade em se tratando de pessoa física não empresária).

b) Ato constitutivo, estatuto ou contrato social em vigor, devidamente registrado na Junta Comercial, tratando-se de sociedade empresária.

c) Documentos de eleição ou designação dos atuais administradores, tratando-se de sociedade empresária.

d) Ato constitutivo devidamente registrado no Registro Civil de Pessoas Jurídicas tratando-se de sociedade não empresária, acompanhado de prova da diretoria em exercício.

e) Decreto de autorização, tratando-se de sociedade estrangeira no país e ato de registro ou autorização para funcionamento expedida pelo órgão competente, quando a atividade assim o exigir.

4.1.2- REGULARIDADE FISCAL E TRABALHISTA

a) Prova de inscrição no Cadastro Nacional de Pessoas Jurídicas do Ministério da Fazenda (CNPJ).



TRIBUNAL DE CONTAS DO ESTADO DE SÃO PAULO

b) Prova de inscrição no Cadastro de Contribuintes Estadual e/ou Municipal, relativo à sede ou ao domicílio da licitante, pertinente ao seu ramo de atividade e compatível com o objeto do certame.

c) Certidão de regularidade de débito com as Fazendas Estadual e Municipal, da sede ou do domicílio da licitante.

d) Certidão de regularidade de débito para com o Fundo de Garantia por Tempo de Serviço (FGTS).

e) Certidão Conjunta Negativa de Débitos ou Positiva com efeitos de Negativa, relativa a Tributos Federais (inclusive as contribuições sociais) e à Dívida Ativa da União.

f) Certidão Negativa de Débitos Trabalhistas - CNDT ou Positiva de Débitos Trabalhistas com Efeitos de Negativa, em cumprimento à Lei nº 12.440/2011 e à Resolução Administrativa TST nº 1470/2011.

4.1.3- QUALIFICAÇÃO ECONÔMICO-FINANCEIRA

a) Certidão negativa de falência, concordata, recuperação judicial e extrajudicial, expedida pelo distribuidor da sede da pessoa jurídica.

4.1.4- QUALIFICAÇÃO TÉCNICA / OPERACIONAL

a) Prova de aptidão para o desempenho de atividade pertinente e compatível em características, quantidades e prazos com o objeto desta licitação, por meio da apresentação de Atestado(s), expedido(s) por pessoa jurídica de direito público ou privado;

a.1) O(s) atestado(s) deverá(ão) estar necessariamente em nome da empresa proponente e indicar o **fornecimento de, no mínimo 2 (dois) sofás ou poltronas.**

4.1.5- OUTRAS COMPROVAÇÕES

Declarações subscritas por representante legal da licitante, elaboradas em papel timbrado, conforme modelo mostrado no **Anexo III** deste Edital, atestando que:

a) nos termos do inciso V do artigo 27 da Lei Federal nº 8.666, de 21 de junho de 1.993 e alterações, que a empresa encontra-se em situação regular perante o Ministério do Trabalho, no que se refere à observância do disposto no inciso XXXIII do artigo 7º da Constituição Federal;

b) está ciente de que registro(s) no CADIN ESTADUAL (Lei Estadual nº 12.799/08), impede(m) a contratação com este Tribunal de Contas;

c) não possui qualquer dos impedimentos previstos nos §§ 4º e seguintes todos do artigo 3º da Lei Complementar nº 123, de 14 de dezembro de 2.006, alterada pela Lei Complementar nº 147, de 7 de agosto de 2.014, cujos termos declara conhecer na íntegra.

4.2- DISPOSIÇÕES GERAIS

4.2.1- Na hipótese de não constar prazo de validade nas certidões apresentadas, a Administração aceitará como válidas as expedidas até **180** (cento e oitenta) **dias** imediatamente anteriores à data de apresentação das propostas.

4.2.2- Se a licitante for a **matriz**, todos os documentos deverão estar em nome da matriz, e se for a **filial**, todos os documentos deverão estar em nome da filial, exceto aqueles documentos que, pela própria natureza, comprovadamente, forem emitidos somente em nome da matriz;

a) Caso a licitante pretenda que um de seus estabelecimentos, que não o participante desta licitação, execute o futuro contrato, deverá apresentar toda documentação de ambos os estabelecimentos, disposta nos itens 4.1.1 a 4.1.5.



5- SESSÃO PÚBLICA E DO JULGAMENTO

5.1- No dia e horário previstos neste edital, o Pregoeiro dará início à sessão pública do pregão eletrônico, com a abertura automática das propostas e a sua divulgação, pelo sistema, na forma de grade ordenatória, em ordem crescente de preços.

5.2- A análise das propostas pelo Pregoeiro visará ao atendimento das condições estabelecidas neste Edital e seus anexos;

5.2.1- Serão **desclassificadas** as propostas:

a) cujo objeto não atenda as especificações, prazos e condições fixados neste Edital;

b) que apresentem preço baseado exclusivamente em proposta das demais licitantes;

c) que por ação da **licitante ofertante** contenham elementos **que permitam a sua identificação**;

d) da licitante **não considerada, nos termos da lei, microempresa ou empresa de pequeno porte**.

5.2.2- A desclassificação se dará por decisão motivada do Pregoeiro.

5.2.3- Serão desconsideradas ofertas ou vantagens baseadas nas propostas das demais licitantes.

5.2.4- O eventual desempate de propostas do mesmo valor será promovido pelo sistema, com observância dos critérios legais estabelecidos para tanto.

5.3- Nova grade ordenatória será divulgada pelo sistema, contendo a relação das propostas classificadas e das desclassificadas.

5.4- Será iniciada a etapa de lances, com a participação de todas as licitantes detentoras de propostas classificadas.

5.4.1- A formulação de lances será efetuada, exclusivamente, por meio do sistema eletrônico;

a) Os lances deverão ser formulados em valores distintos e decrescentes, inferiores à proposta de menor preço, ou em valores distintos e decrescentes inferiores ao do último valor apresentado pela própria licitante ofertante, observada, em ambos os casos, a **redução mínima de R\$ 14,50 (quatorze reais e cinquenta centavos)**, aplicável, inclusive, em relação ao primeiro lance formulado, prevalecendo o primeiro lance recebido quando ocorrerem 2 (dois) ou mais lances do mesmo valor;

b) A aplicação do valor de redução mínima entre os lances incidirá sobre o **preço unitário do item único**.

5.4.2- A etapa de lances terá a duração de **15 (quinze) minutos**;

a) A duração da etapa de lances será prorrogada automaticamente pelo sistema, visando à continuidade da disputa, quando houver lance admissível ofertado nos últimos **3 (três) minutos** do período de que trata o subitem 5.4.2 ou nos sucessivos períodos de prorrogação automática.

b) Não havendo novos lances ofertados nas condições estabelecidas no subitem "a" anterior, a duração da prorrogação encerrar-se-á, automaticamente, quando atingido o terceiro minuto contado a partir do registro no sistema, do último lance que ensejar prorrogação.

5.4.3- No decorrer da etapa de lances, as licitantes serão informadas pelo sistema eletrônico:

a) dos lances admitidos e dos inválidos, horários de seus registros no sistema e respectivos valores;



TRIBUNAL DE CONTAS DO ESTADO DE SÃO PAULO

b) do tempo restante para o encerramento da etapa de lances.

5.4.4- A etapa de lances será considerada encerrada, findos os períodos de duração indicados no subitem 5.4.2.

5.5- Encerrada a etapa de lances, o sistema divulgará a nova grade ordenatória, contendo a classificação final, em ordem crescente de valores;

5.5.1- Para essa classificação será considerado o último preço admitido de cada licitante.

5.6- O Pregoeiro poderá negociar com o autor da oferta de menor valor, com base na classificação de que trata o subitem 5.5, mediante troca de mensagens abertas no sistema, com vistas à redução do preço.

5.7- Após a negociação, se houver, o Pregoeiro examinará a aceitabilidade do menor preço, decidindo motivadamente a respeito;

5.7.1- A aceitabilidade será aferida a partir dos preços de mercado vigentes na data da apresentação das propostas, apurados mediante pesquisa realizada por este Tribunal de Contas, que será juntada aos autos por ocasião do julgamento.

5.8- Considerada aceitável a oferta de menor preço, passará o Pregoeiro ao julgamento da habilitação, observando as seguintes diretrizes:

a) Verificação dos dados e informações do autor da oferta aceita, constantes do CAUFESP e extraídos dos documentos indicados no item 4 - Habilitação deste edital;

b) Caso os dados e informações constantes no CAUFESP não atendam aos requisitos estabelecidos no item 4- Habilitação deste Edital, o Pregoeiro verificará a possibilidade de suprir ou sanear eventuais omissões ou falhas, mediante consultas efetuadas por outros meios eletrônicos hábeis de informações;

b.1) Essa verificação será certificada pelo Pregoeiro na ata da sessão pública, devendo ser anexados aos autos, os documentos passíveis de obtenção por meio eletrônico, salvo impossibilidade devidamente certificada e justificada;

c) A licitante poderá, ainda, suprir ou sanear eventuais omissões ou falhas, relativas ao cumprimento dos requisitos e condições de habilitação estabelecidos no Edital, mediante a apresentação de documentos, desde que os envie durante a fase de habilitação por meio de ferramenta disponibilizada no “chat” (clicar no pictograma em forma de clipe, escolher o arquivo e clicar em “abrir”).

c.1) Sem prejuízo do disposto nas alíneas “a”, “b”, “c”, “d” e “e”, deste subitem 5.8, serão apresentados, obrigatoriamente, pelos meios apresentados na alínea “c”, acima, as declarações a que se refere o item 4.1.5, bem como demais documentos exigidos no item 4 deste edital, que não constarem do cadastro junto ao CAUFESP;

d) Este Tribunal de Contas não se responsabilizará pela eventual indisponibilidade dos meios eletrônicos hábeis de informações, no momento da verificação a que se refere a alínea “b”, ou dos meios para a transmissão de cópias de documentos a que se refere a alínea “c”, ambas deste subitem 5.8, ressalvada a indisponibilidade de seus próprios meios. Na hipótese de ocorrerem essas indisponibilidades e/ou não sendo supridas ou saneadas as eventuais omissões ou falhas, na forma prevista nas alíneas “b” e “c”, a licitante será inabilitada, mediante decisão motivada;

e) Os originais ou cópias autenticadas por tabelião de notas, dos documentos enviados na forma constante da alínea “c”, deverão ser **relacionados** e apresentados no PROTOCOLO localizado na Rua Venceslau Brás, 183, Térreo, Prédio Anexo II, Centro, São Paulo, **endereçados à Comissão Permanente de Licitações**, CEP 01016-000, **em até 2 (dois) dias** após o encerramento da sessão



TRIBUNAL DE CONTAS DO ESTADO DE SÃO PAULO

pública, sob pena de invalidade do respectivo ato de habilitação e a aplicação das penalidades cabíveis;

e.) Os documentos poderão ser apresentados em cópia simples, desde acompanhados do original para que seja autenticado pelo Pregoeiro ou por um dos membros da Equipe de Apoio;

f) Para habilitação da licitante não será exigida comprovação de regularidade fiscal, mas será obrigatória a apresentação dos documentos indicados no item 4.1.2, subitens "a" a "e" do item 4 deste Edital, ainda que os mesmos veiculem restrições impeditivas à referida comprovação;

g) Constatado o cumprimento dos requisitos e condições estabelecidos no Edital, a licitante será habilitada e declarada vencedora do certame;

h) Por meio de aviso lançado no sistema, o Pregoeiro informará às demais licitantes que poderão consultar as informações cadastrais da licitante vencedora utilizando opção disponibilizada no próprio sistema para tanto. Deverá, ainda, informar o teor dos documentos recebidos por fac-símile ou outro meio eletrônico.

5.9- A licitante habilitada nas condições da alínea "f", do subitem 5.8, deverá comprovar sua regularidade fiscal, sob pena de decadência do direito à contratação, sem prejuízo da aplicação das sanções cabíveis.

5.10- A comprovação de que trata o subitem 5.9 deverá ser efetuada mediante a apresentação das competentes certidões negativas de débitos, ou positivas com efeitos de negativas, no prazo de **cinco dias úteis**, contado a partir do momento em que a licitante for declarada vencedora do certame, prorrogável por igual período, a critério deste Tribunal de Contas.

5.11- Ocorrendo a habilitação na forma indicada na alínea "f", do subitem 5.8, a sessão pública será suspensa pelo Pregoeiro, observados os prazos previstos no subitem 5.10, para que a licitante vencedora possa comprovar a regularidade fiscal.

5.12- Por ocasião da retomada da sessão, o Pregoeiro decidirá motivadamente sobre a comprovação ou não da regularidade fiscal ou sobre a prorrogação de prazo para a mesma comprovação.

5.13- Se a oferta não for aceitável, se a licitante desatender às exigências para a habilitação, ou não sendo saneada a irregularidade fiscal, o Pregoeiro, respeitada a ordem de classificação, examinará a oferta subsequente de menor preço, negociará com o seu autor, decidirá sobre a sua aceitabilidade e, em caso positivo, verificará as condições de habilitação e assim sucessivamente, até a apuração de uma oferta aceitável cujo autor atenda aos requisitos de habilitação, caso em que será declarado vencedor.

6- RECURSO, ADJUDICAÇÃO E HOMOLOGAÇÃO.

6.1- Divulgado o vencedor ou, se for o caso, saneada a irregularidade fiscal nos moldes dos subitens 5.8 a 5.12, o Pregoeiro informará às licitantes, por meio de mensagem lançada no sistema, que poderão interpor recurso, imediata e motivadamente, por meio eletrônico, utilizando para tanto, exclusivamente, campo próprio disponibilizado no sistema.

6.2- Havendo interposição de recurso, na forma indicada no subitem 6.1, o Pregoeiro, por mensagem lançada no sistema, informará aos recorrentes que poderão apresentar memoriais contendo as razões de recurso, no prazo de **3 (três) dias** após o encerramento da sessão pública, e às demais licitantes que poderão apresentar contrarrazões, em igual número de dias, os quais começarão a correr do término do prazo para apresentação de memoriais, sendo-lhes assegurada vista imediata dos autos, neste Tribunal de Contas, na **Sala da Comissão Permanente de Licitações** localizada na Rua Venceslau Brás, 183 - 1º subsolo, Centro, São Paulo, SP, telefone: (11) 3292-3322;



TRIBUNAL DE CONTAS DO ESTADO DE SÃO PAULO

6.2.1- Os memoriais de recurso e as contrarrazões serão oferecidos por meio eletrônico, no sítio www.bec.sp.gov.br ou www.bec.fazenda.sp.gov.br, opção RECURSO, e a apresentação de documentos relativos às peças antes indicadas, se houver, será efetuada mediante protocolo, na Seção de PROTOCOLO, Rua Venceslau Brás, 183, térreo, Prédio Anexo II, Centro, São Paulo, **aos cuidados da Comissão Permanente de Licitações**, observados os prazos estabelecidos no subitem 6.2.

6.3- A falta de interposição na forma prevista no subitem 6.1 importará a decadência do direito de recurso e o pregoeiro adjudicará o objeto do certame ao vencedor, na própria sessão, propondo à autoridade competente a homologação do procedimento licitatório.

6.4- Decididos os recursos e constatada a regularidade dos atos praticados, a autoridade competente homologará o procedimento licitatório.

6.5- O recurso terá efeito suspensivo e o seu acolhimento importará a invalidação dos atos insuscetíveis de aproveitamento.

6.6- A adjudicação será feita **pelo item único**.

7- DESCONEXÃO COM O SISTEMA ELETRÔNICO

7.1- À licitante caberá acompanhar as operações no sistema eletrônico, durante a sessão pública, respondendo pelos ônus decorrentes de sua desconexão ou da inobservância de quaisquer mensagens emitidas pelo sistema.

7.2- A desconexão do sistema eletrônico com o Pregoeiro, durante a sessão pública, implicará:

a) fora da etapa de lances, a sua suspensão e o seu reinício, desde o ponto em que foi interrompida. Neste caso, se a desconexão persistir por tempo superior a **15** (quinze) **minutos**, a sessão pública deverá ser suspensa e reiniciada somente após comunicação expressa aos licitantes de nova data e horário para a sua continuidade;

b) durante a etapa de lances, a continuidade da apresentação de lances pelas licitantes, até o término do período estabelecido no edital.

7.3- A desconexão do sistema eletrônico com qualquer licitante não prejudicará a conclusão válida da sessão pública ou do certame.

8- CONTRATAÇÃO

8.1- A contratação decorrente desta licitação será formalizada mediante celebração de **termo de contrato**, cuja **minuta** integra este Edital como Anexo II;

8.1.1- Se, por ocasião da formalização do contrato, a documentação relativa à regularidade fiscal e trabalhista estiver com os prazos de validade vencidos junto ao CAUFESP, este Tribunal de Contas verificará a situação por meio eletrônico hábil de informações, certificando nos autos do processo a regularidade e anexando os documentos passíveis de obtenção por tais meios, salvo impossibilidade devidamente justificada;

a) Se não for possível atualizá-las por meio eletrônico hábil de informações, a adjudicatária será notificada para, no prazo de **2** (dois) **dias úteis**, comprovar a situação de regularidade de que trata o subitem 8.1.1, mediante a apresentação da respectiva documentação, com prazos de validade em vigência, sob pena da contratação não se realizar.

8.1.2- Constitui condição para a celebração da contratação a inexistência de



TRIBUNAL DE CONTAS DO ESTADO DE SÃO PAULO

registros em nome da adjudicatária no “Cadastro Informativo dos Créditos não Quitados de Órgãos e Entidades Estaduais do Estado de São Paulo - CADIN ESTADUAL”, o qual deverá ser consultado por ocasião da respectiva celebração.

8.2- A adjudicatária deverá assinar o instrumento de contrato, no prazo de **5 (cinco) dias úteis** contados da **data da convocação**, podendo ser prorrogado uma única vez por igual período a critério deste Tribunal de Contas, sob pena de decair do direito à contratação se não o fizer, sem prejuízo das sanções previstas neste Edital.

8.3- Quando a Adjudicatária deixar de comprovar a regularidade fiscal, nos moldes dos subitens 5.10 e 5.11, ou na hipótese de invalidação do ato de habilitação com base no disposto na alínea “e”, do subitem 5.9, ou, ainda, quando convocada dentro do prazo de validade de sua proposta, não apresentar a situação regular de que tratam os subitens 8.1.1 e 8.1.2, ou se recusar a assinar o contrato, serão convocadas as demais licitantes classificadas, para participar de nova sessão pública do pregão, com vistas à celebração da contratação.

8.4- Essa nova sessão será realizada em prazo, não inferior a **2 (dois) dias úteis**, contados da divulgação do aviso.

8.5- A divulgação do aviso ocorrerá por publicação no Diário Oficial do Estado de São Paulo DOE e divulgação nos endereços eletrônicos www.bec.sp.gov.br ou www.bec.fazenda.sp.gov.br.

8.6- Na sessão, respeitada a ordem de classificação, observar-se-ão as disposições dos subitens 5.7 a 5.10 e subitens 6.1 a 6.6, todos deste Edital.

8.7- Este Tribunal de Contas exigirá da Contratada garantia no valor correspondente a **5%** (cinco por cento) do valor total do contrato, que deverá ser efetivada antes da assinatura do mesmo;

8.7.1- A garantia poderá ser prestada por uma das seguintes modalidades:

- a) Caução em dinheiro ou títulos da dívida pública;
- b) Seguro-garantia, na forma da legislação aplicável;
- c) Fiança bancária.

8.7.2- A fiança bancária deverá conter:

a) Prazo de validade, que deverá corresponder ao período de vigência do contrato;

b) Expressa afirmação do fiador de que, como devedor solidário, fará o pagamento que for devido, independentemente de interpelação judicial, caso o afiançado não cumpra suas obrigações;

c) Não poderá constar ressalva quanto à cobertura de multa administrativa, em consonância com o inciso III do artigo 80 da Lei Federal nº 8666/93.

8.7.3- Se efetuada por meio de caução em dinheiro, esta deverá ser recolhida junto às agências do Banco do Brasil S.A. ou demais bancos autorizados a receber receitas de DARE-SP, com fornecimento de comprovante de pagamento com autenticação digital;

8.7.4- A não prestação de garantia equivale à recusa injustificada para a celebração do contrato, caracterizando descumprimento total da obrigação assumida, sujeitando a adjudicatária às penalidades legalmente estabelecidas.

9- CONDIÇÕES DE EXECUÇÃO / RECEBIMENTO

As condições de execução / recebimento estão dispostas na Cláusula Segunda do Anexo II - Minuta de Contrato.



10- FORMA DE PAGAMENTO

As condições de pagamento estão dispostas na Cláusula Terceira do Anexo II - Minuta de Contrato.

11- SANÇÕES

Quem, convocado dentro do prazo de validade da sua proposta, não celebrar o contrato, deixar de entregar ou apresentar documentação falsa, ensejar o retardamento da execução de seu objeto, não mantiver a proposta, comportar-se de modo inidôneo ou cometer fraude fiscal, ficará sujeito às sanções previstas no artigo 7º da Lei Federal nº 10.520/02, demais penalidades legais e na Resolução nº 5, de 1º de Setembro de 1.993 (alterada pela Resolução nº 3/08) Anexo V deste Edital.

12- DISPOSIÇÕES FINAIS

12.1- As normas disciplinadoras desta licitação serão interpretadas em favor da ampliação da disputa, respeitada a igualdade de oportunidade entre as licitantes, desde que não comprometam o interesse público, a finalidade e a segurança da contratação.

12.2- Das sessões públicas de processamento do Pregão serão lavradas atas circunstanciadas, observado o disposto no artigo 14, inciso XII, do regulamento anexo à Resolução CC-27/2006, a serem assinadas pelo Pregoeiro e pela equipe de apoio.

12.3- O sistema manterá sigilo quanto à identidade das licitantes, para o Pregoeiro até a etapa de negociação com o autor da melhor oferta e para os demais até a etapa de habilitação.

12.4- O resultado deste Pregão e os demais atos pertinentes a esta licitação, sujeitos à publicação, serão divulgados no Diário Oficial do Estado - Poder Legislativo e nos sítios eletrônicos www.bec.sp.gov.br ou www.bec.fazenda.sp.gov.br, opção "pregaoeletronico".

12.5- Até **2 (dois) dias úteis anteriores** à data fixada para abertura da sessão pública, qualquer pessoa poderá, por meio do sistema eletrônico, solicitar esclarecimentos, informações ou impugnar o ato convocatório do Pregão Eletrônico;

12.5.1- A impugnação, assim como os pedidos de esclarecimentos e informações, será formulada em campo próprio do sistema, encontrado na opção EDITAL;

12.5.2- As impugnações e os esclarecimentos **serão respondidos** pelo subscritor do Edital, no prazo de até **1 (um) dia útil**, anterior à data fixada para abertura da sessão pública;

12.5.3- Acolhida a impugnação contra o ato convocatório, será designada nova data para realização da sessão pública.

12.6- Os casos omissos do presente Pregão serão solucionados pelo Pregoeiro, e as questões relativas ao sistema, pelo Departamento de Controle de Contratações Eletrônicas - DCC da Secretaria da Fazenda do Estado.

12.7- Integram o presente Edital:

- a) Anexo I - Memorial Descritivo;
- b) Anexo II - Minuta do Contrato;
- c) Anexo III - Modelo Arquivo Declarações;
- d) Anexo IV - Ordem de Serviço GP nº 02/2001
- e) Anexo V - Resolução nº 5, de 1º de Setembro de 1993 (alterada pela Resolução nº 3/08).



TRIBUNAL DE CONTAS DO ESTADO DE SÃO PAULO

12.8- Para dirimir quaisquer questões decorrentes da licitação, não resolvidas na esfera administrativa, será competente o foro da Comarca da Capital do Estado de São Paulo.

São Paulo, em 13 de novembro de 2.015.

Carlos Eduardo Corrêa Malek
Diretor Técnico
Departamento Geral de Administração



TRIBUNAL DE CONTAS DO ESTADO DE SÃO PAULO

ANEXO I – MEMORIAL DESCRITIVO PREGÃO (ELETRÔNICO) nº 72/15 - TCESP

1- OBJETO

Fornecimento e instalação de mobiliário.

2 - CONSIDERAÇÕES INICIAIS

Este memorial tem por objetivo descrever e especificar o mobiliário a ser fornecido e instalado.

Local de Instalação: **Tribunal de Contas do Estado de São Paulo -
Prédio Anexo I - 6º Andar**

Endereço: **Avenida Rangel Pestana, 315**

A entrega e instalação dos móveis serão acompanhadas e fiscalizadas por **Comissão de Fiscalização** designada por este Tribunal de Contas.

Todos os materiais a serem empregados na execução dos móveis deverão ser de boa qualidade e satisfazer as especificações constantes neste memorial. Todos os serviços serão executados em completa obediência aos princípios de boa técnica, devendo ainda satisfazer rigorosamente às Normas Brasileiras.

Caso algum material tenha saído de linha, ou ainda, caso se faça opção pelo uso de material equivalente, deverá ser submetido à aprovação da **Comissão de Fiscalização**, objetivando o mesmo padrão de qualidade.

3 - DESCRIÇÃO DOS MÓVEIS

Seguem ao fim deste memorial os desenhos técnicos visando ilustrar melhor o item constante deste memorial bem como o local de sua montagem/instalação.

4 - OBRIGAÇÕES DA CONTRATADA

Efetuar a limpeza dos locais sujos após a execução dos serviços, bem como efetuar os reparos necessários aos danos causados, se houver, em decorrência da execução daqueles.

Refazer, em até **5 (cinco) dias úteis e às suas expensas**, qualquer trabalho/produto inadequadamente executado e/ou recusado pela **Comissão de Fiscalização**.



TRIBUNAL DE CONTAS DO ESTADO DE SÃO PAULO

Comunicar e justificar por escrito ao(a) Gestor(a) do Contrato eventuais motivos que impeçam a realização dos serviços especificados e aguardar autorização.

Comunicar por escrito à **Comissão de Fiscalização**, para prévia autorização e com antecedência mínima de **48** (quarenta e oito) **horas**, quando houver a necessidade de trabalhos após o horário estipulado ou em finais de semana e feriados, sem ônus adicional a este Tribunal de Contas (vale dizer que o horário de trabalho normal será de segunda-feira à sexta-feira das 08:00 h às 18:00 h).

Responsabilizar-se pelo controle, supervisão e desenvolvimento dos serviços em andamento.

Manter seus funcionários devidamente uniformizados com logotipo da empresa.

Deverá estar ciente de que a **Comissão de fiscalização** poderá, quando julgar necessário, exigir a relação dos fabricantes e respectivos endereços, comprovantes de compra, assim como os tipos e características dos componentes utilizados.

Apresentar amostras dos materiais utilizados nos produtos instalados.

Disponer de todos os equipamentos necessários a execução dos serviços e utilizar profissionais habilitados e qualificados.

Os trabalhos que representem impactos ou risco as atividades deste Tribunal de Contas, deverão ser previamente programados e aprovados pela **Comissão de Fiscalização**, para horários fora dos turnos de expediente.

Responsabilizar-se pela integridade e pelo perfeito funcionamento de todos os equipamentos existentes nos locais em que os serviços serão executados.

5 - PREVENÇÃO DE ACIDENTES

A **CONTRATADA** responderá e responsabilizar-se-á pela prevenção de acidentes e pela segurança de suas atividades e de seus funcionários quando da realização dos serviços, fazendo com que eles observem e cumpram rigorosamente os regulamentos e determinações de segurança, bem como, tomando ou fazendo com que sejam tomadas as medidas corretivas necessárias.

6 - PRAZO DE EXECUÇÃO

O prazo de entrega do objeto, contado da data de recebimento pela **CONTRATADA** da Autorização para Início dos Serviços, será de **60** (sessenta) **dias** corridos.

7 - GARANTIA

Os produtos entregues bem como os serviços prestados pela **CONTRATADA** terão garantia mínima de **12** (doze) **meses**, contados da data de emissão do Termo de Recebimento Definitivo.



TRIBUNAL DE CONTAS DO ESTADO DE SÃO PAULO

Durante o prazo de vigência da garantia, a **CONTRATADA** obriga-se a repor as peças/componentes e os acessórios danificados, no prazo de até **5 (cinco) dias úteis**, a partir da comunicação por escrito. Todas as despesas com reparos que não resultarem do mau uso dos produtos, durante o prazo de vigência da garantia, correrão por conta da **CONTRATADA**.

8 - DISPOSIÇÕES FINAIS

No ato da entrega, o acabamento geral do mobiliário deverá apresentar texturas completamente lisas e uniformes, sem quaisquer riscos, irregularidades, manchas ou desnivelamentos. A estrutura dos móveis deve ser rígida e firme e, quaisquer vícios ou defeitos ocultos que venham a apresentar são de responsabilidade da **CONTRATADA**.

A **Comissão de Fiscalização** anotará todas as ocorrências determinando o que for necessário para a regularização das faltas ou defeitos observados.

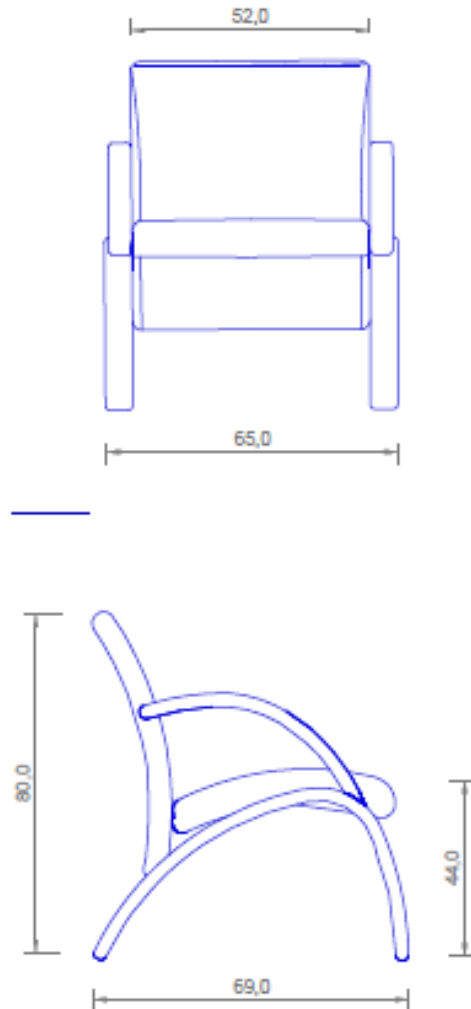
A **licitante** poderá realizar **vistoria** para tomar ciência das características, dificuldades e condições do local onde serão executados os trabalhos descritos neste memorial, de modo a obter, para sua utilização e por sua exclusiva responsabilidade, toda informação para elaboração de sua proposta.

9 - PREÇOS ESTIMADOS

Item	Descrição Resumida	Qtde. (Un.)	Preço Unitário Estimado (R\$)	Preço Total Estimado do Item (R\$)
Único	Aquisicao de Mobiliarios de Escritorio, Lote – 1: Sofá	4	1.931,73	7.726,92
Preço Total do item único				7.726,92

10 - CÓDIGO DE REFERÊNCIA DA BOLSA ELETRÔNICA DE COMPRAS (BEC)

Item	Descrição Resumida	Unidade	Qtde.	Código Siafísico/ BEC	Valor referencial unitário (R\$)	Redução Mínima (R\$)
Único	Aquisicao de Mobiliarios de Escritorio, Lote – 1: Sofá	Vide Edital (unidade)	4	2964767	1.931,73	14,50



ESPECIFICAÇÕES:

- Sofá - modelo "PAFIA" ou similar;
- 1 lugar;
- Com braços;
- Base cromada;
- Revestimento em tecido preto.

OBS.: 1- Trazer amostras de todos os acabamentos (laminados, ferragens) para aprovação prévia da comissão de fiscalização.

TRIBUNAL DE CONTAS DO ESTADO DE SÃO PAULO		
TÍTULO Sofá - S	FOLHA	
ASSUNTO MOBILIÁRIO ANEXO I - 6º ANDAR	ESCALA 1:60	DATA



TRIBUNAL DE CONTAS DO ESTADO DE SÃO PAULO

ANEXO II - MINUTA DE CONTRATO

Contrato nº

**CONTRATO QUE ENTRE SI CELEBRAM
O TRIBUNAL DE CONTAS DO ESTADO
DE SÃO PAULO E A EMPRESA**

_____.

O **TRIBUNAL DE CONTAS DO ESTADO DE SÃO PAULO**, inscrito no CNPJ sob nº 50.290.931/0001-40, com sede na Avenida Rangel Pestana nº 315, Centro, São Paulo, Capital, representado, pelo Senhor Diretor Técnico do Departamento Geral de Administração, **Carlos Eduardo Corrêa Malek**, RG nº _____ e CPF nº _____, conforme Delegação de Competência fixada pela Resolução 1/97 e Ato nº 1.917/15, publicado no DOE de 8 de outubro de 2015, de ora em diante designado **CONTRATANTE**, e a empresa _____, inscrita no CNPJ sob nº _____, com sede na _____, nº _____, _____ - _____, representada na forma de seu estatuto/contrato social pelo Senhor _____, RG nº _____ e CPF nº _____, na qualidade de vencedora do Pregão Eletrônico nº 72/15, nos termos das Leis Federais nº 10.520/02 e nº 8.666/93 e suas alterações, doravante denominada simplesmente **CONTRATADA**, firmam o presente contrato, autorizado pela Excelentíssima Senhora Conselheira Presidente às fls. _ dos autos do TC-A nº 37.172/026/15, com as seguintes cláusulas:

CLÁUSULA PRIMEIRA OBJETO

- 1.1- Fornecimento e instalação de mobiliário, conforme especificações constantes do Anexo I - Memorial Descritivo do Edital do Pregão Eletrônico nº 72/15.
- 1.2- Consideram-se partes integrantes do presente instrumento, como se nele estivessem transcritos, os seguintes documentos: a) Edital do Pregão Eletrônico nº 72/15 e seus Anexos; b) Proposta de ____ de _____ de 2.015, apresentada pela **CONTRATADA**; e c) Ata da sessão do Pregão Eletrônico nº 72/15.
- 1.3- O objeto do presente contrato poderá sofrer supressões ou acréscimos, mantidas as condições comerciais pactuadas, mediante termo de aditamento, com base no § 1º, do artigo 65 da Lei Federal nº 8.666, de 21 de junho de 1.993 e alterações, mantidas as condições comerciais pactuadas.

CLÁUSULA SEGUNDA CONDIÇÕES DE EXECUÇÃO E RECEBIMENTO

- 2.1- A **CONTRATADA** obriga-se a fornecer o objeto a ela adjudicado, conforme especificações e condições estabelecidas no Edital, em seus anexos e na proposta por ela apresentada, prevalecendo, no caso de divergência, as especificações e condições estabelecidas no Edital.



TRIBUNAL DE CONTAS DO ESTADO DE SÃO PAULO

2.2- Correrão por conta da **CONTRATADA** todas as despesas pertinentes, tais como embalagens, seguro, transporte, tributos, encargos trabalhistas e previdenciários e a entrega deverá ocorrer sem prejuízo dos serviços normais do **CONTRATANTE**.

2.3- O objeto será recebido por **Comissão de Fiscalização** designada pelo **CONTRATANTE**, que expedirá a Autorização para Início dos Serviços e os termos de recebimento provisório e definitivo;

2.3.1- A Autorização para Início dos Serviços será expedida em até **5 (cinco) dias** contados da data da publicação do extrato deste contrato.

2.4- O prazo para entrega do objeto é de **60 (sessenta) dias corridos** contados da data de recebimento pela **CONTRATADA** da Autorização para Início dos Serviços.

2.5- A instalação deverá ser agendada junto à **Comissão de Fiscalização** e se realizará na Av. Rangel Pestana nº 315, 6º andar do Prédio Anexo I, CEP: 01017-906, Centro, São Paulo, SP.

2.6- Executado, o objeto será recebido pela Comissão de Fiscalização:

2.6.1- **Provisoriamente**, mediante termo circunstanciado assinado pelas partes, em até **5 (cinco) dias** após a entrega do mobiliário completamente montado, instalado e em perfeitas condições;

2.6.2- **Definitivamente**, mediante termo circunstanciado assinado pelas partes, ou a comunicação de recusa, em até **7 (sete) dias** da emissão do Termo de Recebimento Provisório;

a) O Termo de Recebimento Definitivo será lavrado com observância, **no que couber**, das disposições da Ordem de Serviço nº GP-02/2001 expedida pelo **CONTRATANTE** (Anexo IV do Edital), desde que a **Comissão de Fiscalização** tenha aprovado a completa adequação do objeto aos termos contratuais.

2.7- Constatadas irregularidades no objeto, a Comissão de Fiscalização, sem prejuízo das penalidades cabíveis, poderá:

2.7.1- Rejeitá-lo no todo ou em parte se não corresponder às especificações do Anexo I - Memorial Descritivo do Edital, determinando sua substituição/correção;

2.7.2- Determinar sua complementação se houver diferença de quantidades ou de partes;

2.7.3- As irregularidades deverão ser sanadas pela **CONTRATADA**, no prazo de até **5 (cinco) dias úteis** da data de recebimento por ela da notificação por escrito, mantido o preço inicialmente ofertado.

2.8- Os produtos e os serviços terão **garantia** de ____ (____) **meses**, contados da data de emissão do **Termo de Recebimento Definitivo**;

2.8.1- Durante o prazo de vigência da garantia, a **CONTRATADA** obriga-se a repor as peças/componentes e os acessórios danificados, no prazo de até **5 (cinco) dias úteis**, a partir do recebimento por ela da comunicação por escrito. Todas as despesas com reparos que não resultarem do mau uso dos produtos, durante o prazo de vigência da garantia, correrão por conta da **CONTRATADA**.

2.9- O acabamento geral do mobiliário deverá apresentar texturas completamente lisas e uniformes, sem quaisquer riscos, irregularidades, manchas ou desnivelamentos. A estrutura dos móveis deve ser rígida e firme e, quaisquer vícios ou defeitos ocultos que venham a apresentar são de responsabilidade da Contratada.

2.10- O recebimento definitivo não exime a **CONTRATADA** de sua responsabilidade, na forma da lei, pela qualidade, correção e segurança dos produtos entregues.



TRIBUNAL DE CONTAS DO ESTADO DE SÃO PAULO

2.11- Os locais de carga e descarga do **CONTRATANTE** encontram-se dentro da ZMRC (Zona de Máxima Restrição de Circulação) sujeitos, portanto, à legislação municipal pertinente vigente.

CLÁUSULA TERCEIRA FATURAMENTO, PAGAMENTO, VALOR E RECURSOS

3.1- O pagamento será efetuado mediante a apresentação do original da nota fiscal/fatura;

3.1.1- Conforme o protocolo ICMS 42/09, alterado pelo protocolo ICMS 1/2011 ficam obrigados a emitir a Nota Fiscal Eletrônica - NF-e, modelo 55, em substituição à Nota Fiscal, modelo 1 ou 1-A, a partir de 1º de abril de 2.011, os contribuintes (Exceto MEI) que, independentemente da atividade econômica exercida, realizem operações destinadas à Administração Pública direta ou indireta.

3.2- O pagamento será realizado mediante depósito na conta corrente bancária em nome da **CONTRATADA** no Banco do Brasil S/A, sendo que a data de exigibilidade do referido pagamento será estabelecida, observadas as seguintes condições:

3.2.1- Em **15** (quinze) **dias** contados da data de emissão do Termo de Recebimento Definitivo;

3.2.2- A não observância do prazo previsto para apresentação da nota fiscal/fatura ou a sua apresentação com incorreções ensejará a prorrogação do prazo de pagamento por igual número de dias a que corresponderem os atrasos e/ou as incorreções verificadas.

3.3- Para efeito de pagamento, a **CONTRATADA** encaminhará os documentos de cobrança para a **Comissão de Fiscalização**.

3.4- Quando for constatada qualquer irregularidade na Nota Fiscal/Fatura, será imediatamente solicitada à **CONTRATADA**, carta de correção, quando couber, ou ainda pertinente regularização, que deverá ser encaminhada ao **CONTRATANTE** no prazo de **24** (vinte e quatro) **horas**;

3.5- Constitui condição para a realização dos pagamentos a inexistência de registros em nome da **CONTRATADA** no "Cadastro Informativo dos Créditos não Quitados de Órgãos e Entidades Estaduais do Estado de São Paulo - CADIN ESTADUAL", o qual deverá ser consultado por ocasião da realização de cada pagamento.

3.6- O valor total do presente contrato é de R\$_____ (_____).

3.7- A despesa onerará os recursos orçamentários e financeiros da Funcional Programática 01.032.0200.4821 - Controle e Fiscalização Financeira e Orçamentária, Elemento: 44.90.52.32.

3.8- A contagem do prazo para pagamento terá início e encerramento em dias de expediente junto ao **CONTRATANTE**.

3.9- Havendo divergência ou erro na emissão do documento fiscal, fica interrompido o prazo para o pagamento, sendo iniciada nova contagem somente após a regularização.

CLÁUSULA QUARTA VIGÊNCIA

A vigência deste Contrato inicia-se com a data da publicação de seu extrato no Diário Oficial do Estado de São Paulo, encerrando-se na data de emissão do Termo de Recebimento Definitivo.



TRIBUNAL DE CONTAS DO ESTADO DE SÃO PAULO

CLÁUSULA QUINTA OBRIGAÇÕES DA CONTRATADA

Além das obrigações dispostas no item 4 do Memorial Descritivo - Anexo I do Edital, a **CONTRATADA** obriga-se a:

- 5.1- Manter, durante todo o prazo de vigência deste contrato, em compatibilidade com as obrigações por ela assumidas, todas as condições de qualificação e habilitação exigidas no respectivo procedimento licitatório.
- 5.2- Cumprir os termos do presente contrato e do Edital e seus anexos, na estrita observância da legislação pertinente em vigor.
- 5.3- Assegurar ao **CONTRATANTE** o prazo mínimo de garantia apresentado em sua proposta comercial.
- 5.4- Responder pelos encargos trabalhistas, previdenciários, fiscais, comerciais, de transportes e taxas de administração, bem como despesas e obrigações financeiras de qualquer natureza, despesas operacionais com frete, carga e descarga, resultantes da execução deste Contrato, sendo que sua inadimplência, com relação a tais encargos, não transfere ao **CONTRATANTE** o ônus pelo seu pagamento, não podendo onerar o presente contrato.
- 5.5- Responder por quaisquer danos, perdas ou prejuízos causados diretamente ao **CONTRATANTE** ou a terceiros, decorrentes de sua culpa ou dolo na execução deste contrato, correndo à suas expensas os ressarcimentos e indenizações devidos.
- 5.6- Responder e responsabilizar-se pela prevenção de acidentes e pela segurança de suas atividades e de seus funcionários quando da realização dos serviços, fazendo com que eles observem e cumpram rigorosamente os regulamentos e determinações de segurança, bem como, tomando ou fazendo com que sejam tomadas as medidas corretivas necessárias.

CLÁUSULA SEXTA GARANTIA CONTRATUAL

- 6.1- Para assegurar a execução ora pactuada, a **CONTRATADA** prestou garantia conforme previsão contida no instrumento convocatório, no valor de R\$ _____ (_____) equivalente a **5%** (cinco por cento) do valor total deste contrato.
- 6.2- A garantia prestada pela **CONTRATADA** será liberada ou restituída após a execução deste contrato, e, quando em dinheiro, atualizada monetariamente.
- 6.3- Se o valor da garantia for utilizado no pagamento de quaisquer obrigações, a **CONTRATADA**, notificada por meio de correspondência simples, obriga-se a repor ou completar o seu valor, no prazo máximo e improrrogável de **48** (quarenta e oito) **horas**, contadas do recebimento por ela da referida notificação.
- 6.4- Ao **CONTRATANTE**, cabe descontar da garantia toda a importância que a qualquer título lhe for devida pela **CONTRATADA**.

CLÁUSULA SÉTIMA OBRIGAÇÕES DO CONTRATANTE

- 7.1- Efetuar os pagamentos nas condições e preços pactuados.
- 7.2- Indicar, formalmente, **COMISSÃO DE FISCALIZAÇÃO** para acompanhamento e fiscalização da execução contratual.



TRIBUNAL DE CONTAS DO ESTADO DE SÃO PAULO

CLÁUSULA OITAVA RESCISÃO E SANÇÕES

8.1- O não cumprimento das obrigações assumidas no presente contrato ou a ocorrência da hipótese prevista no artigo 78, da Lei Federal nº 8.666, de 21 de junho de 1.993, atualizada pela Lei Federal nº 8.883 de 8 de junho de 1.994, autoriza, desde já, o **CONTRATANTE** a rescindir unilateralmente este contrato, independentemente de interpelação judicial, sendo aplicável, ainda, o disposto nos artigos 79 e 80 do mesmo diploma legal, no caso de inadimplência.

8.2- Aplicam-se a este contrato as sanções estipuladas na Lei Federal nº 10.520/02 e na Resolução nº 5, de 1º de setembro de 1.993, alterada pela Resolução nº 3/2008, do **CONTRATANTE**, que a **CONTRATADA** declara conhecer integralmente.

8.3- No caso de rescisão administrativa unilateral, a **CONTRATADA** reconhece o direito do **CONTRATANTE** de aplicar as sanções previstas no Edital, neste ajuste e na legislação que rege a licitação.

8.4- A aplicação de quaisquer sanções referidas neste dispositivo, não afasta a responsabilização civil da **CONTRATADA** pela inexecução total ou parcial do objeto ou pela inadimplência.

8.5- A aplicação das penalidades não impede o **CONTRATANTE** de exigir o ressarcimento dos prejuízos efetivados decorrentes de quaisquer faltas cometidas pela **CONTRATADA**.

CLÁUSULA NONA FORO

9.1- O foro competente para toda e qualquer ação decorrente do presente contrato é o Foro Central da Capital do Estado de São Paulo.

9.2- E, por estarem justas e contratadas, assinam o presente contrato para todos os fins de direito.

São Paulo, em ___ de _____ de 2.015.

P/ **CONTRATANTE**

P/ **CONTRATADA**

Testemunhas:

Nome:
RG nº:

Nome:
RG nº:



TRIBUNAL DE CONTAS DO ESTADO DE SÃO PAULO

ANEXO AO CONTRATO

PLANILHA DE PREÇOS PROCESSO TC-A nº 37.172/026/2015

Item	Código - Descrição Resumida	Qtde. (Un.)	Preço Unitário (R\$)	Preço Total do Item (R\$)
Único	Aquisicao de Mobiliarios de Escritorio, Lote – 1: Sofá	4		
Preço Total do Item único				



TRIBUNAL DE CONTAS DO ESTADO DE SÃO PAULO

ANEXO III - MODELO ARQUIVO DECLARAÇÕES (FASE HABILITAÇÃO) PREGÃO ELETRÔNICO nº 72/15 - TCE/SP

Eu _____(nome completo), representante legal da empresa
_____(denominação da pessoa jurídica), participante do
PREGÃO ELETRÔNICO nº 72/15, do Tribunal de Contas do Estado de São Paulo,
DECLARO, sob as penas da lei:

- a) nos termos do inciso V do artigo 27 da Lei Federal nº 8.666, de 21 de junho de 1.993 e alterações, que a empresa encontra-se em situação regular perante o Ministério do Trabalho, no que se refere à observância do disposto no inciso XXXIII do artigo 7º da Constituição Federal;
- b) estar ciente de que registro(s) no CADIN ESTADUAL (Lei Estadual nº 12.799/08), impede(m) a contratação com este Tribunal de Contas;
- c) não possuir qualquer dos impedimentos previstos nos §§ 4º e seguintes todos do artigo 3º da Lei Complementar nº 123, de 14 de dezembro de 2.006 alterada pela Lei Complementar nº 147, de 7 de agosto de 2.014, cujos termos declaro conhecer na íntegra.

São Paulo, de de 2.015.

Nome e assinatura do representante legal

RG nº.....



TRIBUNAL DE CONTAS DO ESTADO DE SÃO PAULO

ANEXO IV ORDEM DE SERVIÇO GP Nº 02/2001

PUBLICADA NO DIÁRIO OFICIAL DO ESTADO DE SÃO PAULO, PODER LEGISLATIVO, EM 30/05/2001, PÁG. 35.
TCA - 29.863/026/00

Regulamenta, no âmbito do Tribunal de Contas do Estado, o parágrafo 2º do artigo 71 da Lei Federal 8666/93, com a redação determinada pela Lei nº 9032, de 28.04.95.

O Presidente do Tribunal de Contas do Estado de São Paulo, no uso das atribuições legais conferidas pelo artigo 2º, inciso XXIII da Lei Complementar nº 709, de 14 de janeiro de 1993, c/c o artigo 24 do Regimento Interno;

Considerando o disposto no artigo 23 da Lei nº 9711, de 20.11.98, que alterou a redação do artigo 31 da Lei nº 8212, de 24.07.91;

Considerando as normas do Decreto nº 3.048, de 06.05.99, que “Aprova o Regulamento da Previdência Social e dá outras providências”, especialmente aquelas previstas em seu artigo 219 e §§;

Considerando o dever imposto por tais normas à Administração; e

Considerando, finalmente, caber à Administração exigir do contratado a comprovação do adimplemento das obrigações previdenciárias relativas ao objeto da avença, de modo a prevenir eventual responsabilidade solidária que, quanto a estas, lhe possa recair;

RESOLVE

Regulamentar o artigo 71, § 2º da Lei Federal nº 8666/93, com a redação determinada pela Lei 9032/95, nos rigorosos termos que seguem, aplicáveis aos contratos em que este Tribunal figurar como Contratante.

Art. 1º - Por força do contido no artigo 31 e §§ da Lei nº 9711/95, c/c o artigo 219, § 3º do Decreto 3048/99, este Tribunal deverá reter 11% (onze por cento) do valor bruto da nota fiscal ou fatura de prestação dos serviços ali enumerados, para recolhimento, no prazo legal e regulamentar, em nome da Empresa contratada.

Art. 2º - Não se emitirá atestado de realização dos serviços sem prévia verificação, pelo Gestor do Contrato, do efetivo cumprimento das regras desta Ordem de Serviço.

Parágrafo Único – O atestado a que se refere o caput será assinado por todos os membros da Comissão de Fiscalização do Contrato, incluído o gestor.

Art. 3º - A Contratada deverá apresentar para a Comissão de Fiscalização:

I- Cópia autenticada da carteira de trabalho, devidamente registrada, dos empregados que prestam serviços vinculados ao contrato.

II- Inscrição dos empregados e respectivos recolhimentos mensais previdenciários.

III- Comprovante dos recolhimentos regulares do FGTS.

IV- Comprovantes de:

- a) EPI's – Equipamento de proteção individual
- b) Saúde Ocupacional
- c) Seguro de Vida
- d) Uniforme de Empresa

Art. 4º - No caso de contratação envolvendo execução de obras:

I- Incumbe à Contratada, juntamente com a Comissão Técnica de Fiscalização, providenciar:

- a) inscrição da obra no posto do INSS, e informação sobre o valor para obtenção da CND – Certidão Negativa de Débitos da obra Contratada.
- b) Cadastro da obra e Alvará de Construção junto à Municipalidade.
- c) Custo previsto do ISS – Imposto sobre Serviço

II- A Contratada providenciará, durante a execução contratual, comprovantes de:

- a) Recolhimento de caução, ou, no caso de aditamento, sua complementação, quando exigida a garantia.
- b) Recolhimentos de seguros de Riscos de Engenharia, de Vida e outros previstos contratualmente.
- c) Recolhimento da ART – Anotação de Responsabilidade Técnica (para projetos, obras, etc.).
- d) Recolhimento mensal do ISS para fins de “Habite-se”.

Parágrafo Único – Somente se emitirá Termo de Recebimento Definitivo da obra mediante obtenção e apresentação, pela Contratada, da CND e do Habite-se.

Art. 5º - Os instrumentos convocatórios deverão, doravante, obrigatoriamente, fazer menção a esta Ordem de Serviço para que dela tenham ciência os interessados em contratar com o Tribunal.

Art. 6º - Esta Ordem de Serviço entra em vigor na data de sua publicação, sem prejuízo das disposições constantes das Ordens de Serviço 1/83 e 1/89, revogadas as disposições em contrário.



TRIBUNAL DE CONTAS DO ESTADO DE SÃO PAULO

ANEXO V - RESOLUÇÃO nº 5/93*

TC-A -16.529/026/93 – de 1/9/93

PUBLICADA no Diário Oficial do Estado de São Paulo em 2 de setembro de 1993.

O TRIBUNAL DE CONTAS DO ESTADO DE SÃO PAULO, no uso de suas atribuições legais e regimentais e, tendo como fundamento a regra do artigo 115 da Lei nº. 8.666/93, considerando a faculdade de expedir normas para a realização de seus procedimentos licitatórios; considerando que a Lei nº. 8.666/93, ao se referir à multa o faz genericamente;
Considerando a necessidade de se estabelecerem parâmetros para a aplicação da sanção.

RESOLVE baixar a presente resolução, na conformidade seguinte:

Artigo 1º - A aplicação de multa na infringência ao disposto nos artigos 81, 86 e 87 da Lei nº. 8.666/93, no âmbito do Tribunal de Contas do Estado de São Paulo, obedecerá ao disposto nesta Resolução.

Artigo 2º - A recusa injustificada do adjudicatário em assinar o contrato, aceitar ou retirar o instrumento equivalente, dentro do prazo estabelecido pela Administração do Tribunal de Contas do Estado de São Paulo, caracteriza o descumprimento total da obrigação assumida, sujeitando-o as seguintes penalidades:

I - Multa de 20% (vinte por cento) sobre o valor da obrigação não cumprida; ou

II - Pagamento correspondente à diferença de preço decorrente de nova licitação para o mesmo fim.

Artigo 3º - O atraso injustificado na execução do contrato de serviço, obra, ou na entrega de materiais, sem prejuízo do disposto no parágrafo primeiro do artigo 86 da Lei 8.666/93 e artigo 7º da Lei 10.520/02, sujeitará a contratada à multa de mora sobre o valor da obrigação não cumprida, a partir do primeiro dia útil seguinte ao término do prazo estipulado, na seguinte proporção:

I - Multa de 10% (dez por cento) até o 30º (trigésimo) dia de atraso; e

II - Multa de 15% (quinze por cento) a partir do 31º (trigésimo primeiro) dia de atraso até o 45º (quadragésimo quinto) dia de atraso.

Parágrafo único - A partir do 46º (quadragésimo sexto) dia estará caracterizada a inexecução total ou parcial da obrigação assumida, salvo disposição em contrário, em casos particulares, previstos no edital ou contrato, sujeitando-se à aplicação da multa prevista no artigo quarto desta resolução.

Artigo 4º - Pela inexecução total ou parcial do serviço, compra ou obra poderão ser aplicadas à contratada as seguintes penalidades:

I - Multa de 20% (vinte por cento) sobre o valor da obrigação não cumprida; ou

II - Multa correspondente à diferença de preço decorrente de nova licitação para o mesmo fim.

Artigo 5º - O material não aceito deverá ser substituído dentro do prazo fixado pela administração do Tribunal de Contas do Estado de São Paulo, que não excederá a 15 (quinze) dias, contados do recebimento da intimação.

Parágrafo único - A não ocorrência de substituição dentro do prazo estipulado ensejará a aplicação da multa prevista no Artigo 4º desta Resolução, considerando-se a mora, nesta hipótese, a partir do primeiro dia útil seguinte ao término do prazo estabelecido no "caput" deste artigo.

Artigo 6º - O pedido de prorrogação de prazo final da obra e/ou serviços ou entrega de material somente será apreciado se efetuado dentro dos prazos fixados no contrato ou instrumento equivalente.

Artigo 7º - As multas referidas nesta resolução não impedem a aplicação de outras sanções previstas nas Leis 8.666/93 e 10.520/02.

§ 1º - Verificado que a obrigação foi cumprida com atraso injustificado ou caracterizada a inexecução parcial, o Tribunal reterá, preventivamente, o valor da multa dos eventuais créditos que a contratada tenha direito, até a decisão definitiva, assegurada a ampla defesa.

§ 2º - Caso a contratada tenha prestado garantia, e esta for insuficiente para cobrir o valor da multa, será retida a diferença, nos termos disciplinados no parágrafo anterior.

§ 3º - Se este Tribunal decidir pela não aplicação da multa, o valor retido será devolvido à contratada devidamente corrigido pelo IPC-FIPE.

Artigo 8º - As normas estabelecidas nesta Resolução deverão constar em todos os procedimentos licitatórios e de dispensa ou inexigibilidade de licitação.

Artigo 9º - A presente Resolução entrará em vigor na data de sua publicação.

* Atualizada pela Resolução nº. 03/08, publicada no Diário Oficial do Estado de São Paulo em 4 de setembro de 2008.