

Herbert Ladislau de Araujo

De: Danilo Ferreira Barroso
Enviado em: segunda-feira, 8 de agosto de 2022 16:00
Para: Denise Sanches Milani
Cc: DS - Diretoria de Serviços; Herbert Ladislau de Araujo
Assunto: RE: Pedido de retirada das tampas de metal e instalação de piso de madeira na DDP - 3º andar - Sede

Prezada Denise, boa tarde.

Sobre a solicitação abaixo, informamos que não há possibilidade de retirada das tampas, uma vez que as mesmas são essenciais na passagem de cabos elétricos e de rede de pontos de trabalho a outro, e existindo uma eventual manutenção seria necessário acessá-las.

Atenciosamente,

De: Denise Sanches Milani <dmilani@tce.sp.gov.br>
Enviado: segunda-feira, 8 de agosto de 2022 15:34
Para: DS Gabinete - Lista de Distribuição Automática <lista-gds@tce.sp.gov.br>
Cc: Sonia Valverde Stenico Bastoni <sbastoni@tce.sp.gov.br>; Simone Mary Narumiya Sakata <sisakata@tce.sp.gov.br>; Maria Cristina Vendramin Camargo Alves dos Santos <mariasantos@tce.sp.gov.br>
Assunto: RES: Pedido de retirada das tampas de metal e instalação de piso de madeira na DDP - 3º andar - Sede

Prezados colegas, boa tarde.

Solicitamos a gentileza de nos posicionar sobre o status da solicitação feita em 1/8/2022, abaixo.

Atenciosamente,

Denise Sanches Milani

Diretoria de Despesa de Pessoal
Tribunal de Contas do Estado de São Paulo
(011) 3292-3219
dmilani@tce.sp.gov.br

De: Silvana Tokita Iwagoe
Enviada em: segunda-feira, 1 de agosto de 2022 10:01
Para: DS Gabinete - Lista de Distribuição Automática <lista-gds@tce.sp.gov.br>
Cc: Maria Cristina Margini <mmargini@tce.sp.gov.br>; Sonia Valverde Stenico Bastoni <sbastoni@tce.sp.gov.br>; DDP Gabinete - Lista de Distribuição Automática <lista-gddp@tce.sp.gov.br>; Rosangela Maria de Sousa Borges Basso <rbasso@tce.sp.gov.br>
Assunto: Pedido de retirada das tampas de metal e instalação de piso de madeira na DDP - 3º andar - Sede

Prezados, bom dia,

Como as tomadas localizadas no chão do 3º andar do prédio Sede não estão mais sendo utilizadas, solicito, por gentileza, a retirada das tampas de metal e instalação de piso de madeira igual ou similar ao já existente, evitando desta forma, tropeços acidentais.

Desde já agradeço.

Atenciosamente.

Silvana Tokita Iwagoe

TRIBUNAL DE CONTAS DO ESTADO DE SÃO PAULO

DEF | Gabinete da Diretoria de Enquadramento e Frequência

Av. Rangel Pestana, 315 – Prédio Sede – 14º andar

☎ 11 3292-4373 | ✉ siwagoe@tce.sp.gov.br



Despacho DS-1

Senhor Diretor Técnico de Serviços,

Venho por meio desta informar, a solicitação por e-mail do 3º Andar DDP (Diretoria de Despesa de Pessoal) – Prédio Sede (0595263) da substituição das tampas metálicas das caixas de tomadas embutidas (0595584) por piso de madeira igual ou similar, visando evitar acidentes aos servidores deste Departamento.

Realizada a avaliação, esta Diretoria de Serviços – DS-1 aponta as seguintes situações:

* Caixas de tomadas para embutir possuem compartimento para passagens de cabos de redes e elétricos para outros pontos, sendo necessários o acesso para eventual manutenção preventiva e corretiva da equipe de manutenção elétrica como para a equipe da DTEC-2 (Diretoria Técnica responsável pela rede); e

* Risco de substituição das tampas metálicas por piso laminado, tendo em vista que a composição do piso laminado consiste em materiais derivados da madeira (em torno de 80% de madeira), elevando a contribuição na propagação de chamas em caso de incêndio por eventual faiscamento ao contato entre fios elétricos energizados embutidos. Cabe salientar que as tampas metálicas das caixas de tomadas são projetadas para que não ocorra esse tipo de falha.

Como solução, esta Diretoria de Serviços sugere a substituição das tampas das caixas de tomadas por tampas cegas de material inox escovado com acabamento chanfrado nas

laterais e bordas, evitando com que ocorra rebarbas e pontas nas extremidades e a fixação/ travamento no piso com parafuso philips soberba, semelhantes às tampas cegas instaladas no piso do 11º Andar – Prédio Sede (0595264).

Cabe salientar que a retirada das tampas metálicas das caixas de tomadas embutidas, furação e instalação das tampas cegas serão realizadas pela equipe de manutenção da Casa.

Desta feita, encaminho o presente a Vossa Senhoria para a devida apreciação, propondo, s.m.j., sua remessa à Diretoria de Materiais (DM), objetivando a prospecção do mercado para a contratação de empresa especializada para a confecção e fornecimento dos seguintes materiais:

- 60 chapas de inox escovado: medidas de 220 mm x 340 mm e 3 mm de espessura com acabamento chanfrado nas bordas e laterais.

- 01 chapa de inox escovado: medidas de 357 mm x 357 mm e 3 mm de espessura com acabamento chanfrado nas bordas e laterais.

Obs. 1: Segue registro fotográfico do tipo de acabamento chanfrado a serem realizados nas chapas (0595264).

Respeitosamente,



Documento assinado eletronicamente por **HERBERT LADISLAU DE ARAUJO, Chefe Técnico da Fiscalização**, em 08/09/2022, às 10:39, conforme horário oficial de Brasília, com fundamento no art. 2º, inciso V, alínea "b", e no art. 6º do [Ato GP 01/2019, de 15 de janeiro de 2019](#).



A autenticidade deste documento pode ser conferida no site <https://sei.tce.sp.gov.br/validar/>, informando o código verificador **0595265** e o código CRC **6F55D86D**.

Av. Rangel Pestana, 315 - Prédio Sede -
Bairro Centro - São Paulo

SP - CEP 01017-906

Referência: Processo nº 0013407/2022-11

SEI nº 0595265



Despacho GDS

Senhora Diretora Técnica de Material,

Encaminho solicitação da DS-1 quanto à aquisição de chapas de aço inoxidável para instalação sobre as caixas de passagem de fiação da DDP. Saliento que tal necessidade - não prevista quando da reestruturação daquele espaço - surgiu devido à alteração do layout proposto pelas áreas técnicas da Casa, por instância da Senhora Diretora de Despesa de Pessoal.

Informo ainda que as chapas podem ser de aço inoxidável escovado, como descrito pela DS-1, ou, alternativamente, polido. A tipologia do aço, para referência, poderá ser 201 ou 304 ou qualquer intermediário entre estes.

Atenciosamente,



Documento assinado eletronicamente por **MARCELLO JOSE FERREIRA DE AMORIM, Diretor Técnico de Divisão**, em 19/09/2022, às 18:55, conforme horário oficial de Brasília, com fundamento no art. 2º, inciso V, alínea "b", e no art. 6º do [Ato GP 01/2019, de 15 de janeiro de 2019](#).



A autenticidade deste documento pode ser conferida no site <https://sei.tce.sp.gov.br/validar/>, informando o código verificador **0603904** e o código CRC **6245D7A9**.

Despacho GDM

PROCESSO SEI 0013407/2022-11

OBJETO: Confeção de tampas cegas de material inox escovado com acabamento chanfrado nas laterais e bordas

ASSUNTO: Realizar prospecção de mercado

Senhor Chefe Técnico da DM-1;

Os autos tratam da proposta confecção de tampas cegas de aço escovado com acabamento chanfrado nas laterais e bordas que serão instalados na Diretoria de Despesa de Pessoal (DDP - 3º do prédio Sede).

Como se vê no e-mail (0595263), a DDP solicitou a retirada das tampas de metal que protegem as tomadas de chão por não serem mais utilizadas, com a instalação de piso de madeira. Após análise da Diretoria de Serviços, considerando os aspectos técnicos para manutenção preventiva e corretiva, além do risco de propagação de incêndio com a utilização de piso laminado nas caixas de eletricidade, foi considerada a substituição das atuais por tampas de aço escovado com acabamento chanfrado nas laterais e bordas, conforme especificações e quantitativo indicado no Despacho DS-1 (0595265).

O Senhor Diretor de Serviços ratifica a confecção das tampas, ressaltando que tal necessidade foi oriunda da alteração de layout. Ainda, destaca que o material pode ser aço inoxidável escovado ou polido e, quanto a tipologia do aço, pode ser 201, 304 ou intermediário entre os dois (0603904).

Diante do exposto, encaminho os autos aos seus cuidados para realizar prospecção de mercado.

Atenciosamente,



Documento assinado eletronicamente por **PATRICIA MELO DE SILVIO, Diretora Técnica de Divisão**, em 20/09/2022, às 09:50, conforme horário oficial de Brasília, com fundamento no art. 2º, inciso V, alínea "b", e no art. 6º do [Ato GP 01/2019, de 15 de janeiro de 2019](#).



A autenticidade deste documento pode ser conferida no site <https://sei.tce.sp.gov.br/validar/>, informando o código verificador **0603981** e o código CRC **D38FA3D6**.

Av. Rangel Pestana, 315 - Prédio Sede -
Bairro Centro - São Paulo

SP - CEP 01017-906

Referência: Processo nº 0013407/2022-11

SEI nº 0603981



APP AUTOMATIZAÇÃO DE PORTAS E PORTÕES LTDA - ME

APP AUTOMATIZAÇÃO DE PORTAS E PORTÕES LTDA - ME

AV. VITAL BRASIL, 572 - SALA 01

BUTANTÃ

SÃO PAULO/SP

CEP.: 05503-000

CNPJ: 06241344000179

IE: 116.905.124.119

FONE: (11) 3031-5740

E-mail: appautomatiza@appautomatiza.com.br

ORÇAMENTO N.º: 004890

DADOS DO CLIENTE

Código...: 000246 Razão: TRIBUNAL DE CONTAS DO ESTADO DE SÃO PA Fantasia:
Endereço: AV. RANGEL PESTANA, 315 Bairro...: CENTRO
Cidade...: São Paulo /SP CEP: 01017906 Fone...: 3292-3768 /
CNPJ...: 50290931000140 IE...: Email...: rkimerling@tce.sp.gov.br

OUTRAS INFORMAÇÕES

Vendedor: Contato no Cliente: Data do Orçamento: Previsão de Entrega:
CID ROGERIO 04/10/2022 05 dias úteis

SERVIÇOS

Descrição	QTD	Unitário	Desconto	Valor Total
TAMPAS CEGAS DE MATERIAL INOX ESCOVADO / POLIDO COM ACABAMENTO CHANFRADO NAS LATERAIS E BORDAS MEDIDAS DE 220 MM X 340 MM E 3 MM DE ESPESSURA	60,00	R\$ 188,00	R\$ 0,00	R\$ 11.280,00
TAMPA CEGA DE MATERIAL INOX ESCOVADO / POLIDO COM ACABAMENTO CHANFRADO NAS LATERAIS E BORDAS MEDIDAS DE 357 MM X 357 MM E 3 MM DE ESPESSURA AÇO 304	1,00	R\$ 290,00	R\$ 0,00	R\$ 290,00

RESUMO DE VALORES

Total Produtos: R\$ 0,00
Total Serviços: R\$ 11.570,00
Total Geral: R\$ 11.570,00

CONDIÇÕES DE PAGAMENTO

Parcela	Forma	Condição	Percentual	Valor
001	DEPÓSITO BANCÁRIO	15 Dias	100,00 %	R\$ 11570,00

CONDIÇÕES DE FORNECIMENTO:

- Validade desta proposta: 30 Dias
 - Prazo de Entrega: Desde que a obra ofereça condições para a instalação.
 - Fiação: tubulação e serviços de alvenaria não fazem parte desta proposta.
 - Quando na instalação nova não houver ponto de energia no local, o cliente deverá providenciar ponto de energia de pelo menos 1 metro próximo do portão - 220 volts monofásico.
 - Garantia: 01 ano no equipamento pelo fabricante e 03 meses na instalação. A APP se responsabiliza sobre trocas ou reparos em peças ou circuitos que apresentem defeito de fabricação. A garantia perderá seus efeitos se sofrer danos provocados por agentes da natureza, tais como: Raios, enchentes, trovões, desabamentos, variação de energia. Os produtos não são garantidos por defeitos causados por descargas atmosféricas, se instalados em rede elétrica imprópria ou em desacordo com instruções exposta no manual. Perderá também seu efeito se não for empregado ao fim a que se destina, não for utilizado em condições normais ou se sofrer danos provocados por acessórios ou equipamentos acoplados ao produto. É recomendável a instalação ou reparos pelo serviço técnico autorizado. A instalação ou reparo por outrem implicará em exclusão da garantia em decorrência de defeitos causados pela instalação inadequada.
- Ciente e de acordo.**

TRIBUNAL DE CONTAS DO ESTADO DE SÃO PAULO



SOLUÇÕES INOX E ESQUADRIAS DE METAL LTDA
CNPJ – 15.319.418/0001-33 – IE 336.979.357-110- I-MUNICIPAL 208135
RUA AFONSO SARDINHA, 112 - ESPLANADA DAS BANDEIRAS / VILA SAIAGO
CEP.: 07044-210, GUARULHOS - SÃO PAULO - FONE 11 2611-9365- 11 9 4046-9852

Nº Orçamento: 4880/2022
Validade da proposta: 5 dias
Data do Orçamento: 28/09/2022

Cliente: Tribunal de Contas do Estado de São Paulo
Contato: Rogério B. Kimerling
Telefone: (11) 3292-3773 / (11) 97191-9592
Endereço: Rua 25 de março, 69 (Setor Almoxarifado), São Paulo, SP, CEP: 01021-000)
Obra:

CNPJ: 50.290.931/0001-40
E-mail: rkimerling@tce.sp.gov.br

Item	Imagem	Descrição	Qtde.	Unid.	Valor Unit.	Valor Total
1	SEM IMAGEM	Tampa cega 220x340mm em aço inox AISI 304 Liga 18.8 Bitola 11 (3,0mm) com acabamento chanfrado nas bordas. 04 Furos para parafusos. Acabamento escovado.	60	PÇ	R\$ 210,00	R\$ 12.600,00
2	SEM IMAGEM	Tampa cega 357x357mm em aço inox AISI 304 Liga 18.8 Bitola 11 (3,0mm) com acabamento chanfrado nas bordas. 04 Furos para parafusos. Acabamento escovado.	1	PÇ	R\$ 345,00	R\$ 345,00

Frete: **Incluso SP Capital** **PRAZO FABRICAÇÃO : Até 15 dias úteis.**
Instalação: **Não Inclusa** **Forma de pagamento: 50% Sinal e saldo em 21DDL.**

Dados para pagamento: Banco CORA. Ag 0001. CC: 2163838-5 PIX: 15.319.418/0001-33 (CNPJ)

SUB-TOTAL	R\$ 12.945,00
FRETE	Incluso SP Capital
TOTAL GERAL	R\$ 12.945,00

Condição de pagamento faturado, sujeito a análise crédito.

Prazo de entrega a contar após aprovação de projeto.
Antecipadamente agradecemos a sua solicitação e colocamo-nos à disposição para eventuais esclarecimentos.


Atenciosamente,
Aline Alves
Depto. Vendas
vendas@solucoesinox.com.br

Re: Cotação Tampas Cegas para Caixa de Tomadas em Inox

f2@verainox.com.br <f2@verainox.com.br>

Seg, 03/10/2022 15:31

Para: Rogério Bonsaver Kimerling <rkimerling@tce.sp.gov.br>

 3 anexos (522 KB)

ROGÉRIO B. TRIB. DE CONTAS 03.10.2022 VERAINOX.docx.pdf; Ficha Cadastral Verainox.pdf; CERTIFICADO 3,00MM AISI304 2B (2022).pdf;

Boa tarde,

Oferecemos o material em aço cortado de chapa.

Aço inox 304 (inox puro)

com acabamento manual Polido ou Escovado

60 Peças 220 mm x 340 mm x 3 mm

s/ furos **R\$ 370,00 p/pça**

c/ 4 furos de broca **R\$ 410,00 p/pça**

01 Peça 357 mm x 357 mm x 3 mm

s/ furos **R\$ 490,00 p/pça**

c/ 4 furos de broca **R\$ 530,00 p/pça**

**OBS: Temos chapa de 2 mm Polido de fabrica,
se houver interesse faço o orçamento.
Polido/Escovado os 2 lados da chapa ?
Com furos ? Qual diâmetro ?**

Forma de Pagamento

Á Vista

50% no ato

50% na retirada

Cartão Debito

Cartão credito

PIX 48.079.594/0001-02

Prazo: até 12 dias úteis (c/ os furos)

Prazo: até 07 dias úteis (s/ os furos)

Optante pelo Simples Nacional

Frete por conta do cliente

Verainox Ind e Com Aço Inox

Karen - Dpto Comercial

Cel: +55 (11) 9 9603-2561

Tel: +55 (11) 2065-8888

Av. do Estado, N 7514 - Ipiranga - São Paulo

CNPJ 48.079.594/0002-85



TRIBUNAL DE CONTAS DO ESTADO DE SÃO PAULO
DEPARTAMENTO GERAL DE ADMINISTRAÇÃO

118

TC-A 38.349/026/15

PROCESSO: TC-A – 38.349/ 026/ 2015
INTERESSADO: Tribunal de Contas do Estado de São Paulo
ASSUNTO: Aquisição de grades plásticas para uso nos elevadores.
EM EXAME: Autorização para realização de despesa

Visto.

Considerando as razões aventadas, em reunião, pela Senhora Diretora de Materiais;

Considerando, ainda, que a determinação nos autos TCA-26236/026/13(fl.s.91/92), visa à celeridade e qualidade na aquisição e contratação por dispensa em razão do valor, nos termos dos incisos I e II do artigo 24 da Lei nº 8.666/93.

E por fim, que os julgados deste Tribunal, citados às fls. 53/54 (juntados às fls. 57/78), tratam de objetos e natureza distintos do aqui examinado.

Oriento que, doravante, os orçamentos para fins de aquisição, com fundamento no artigo 24, incisos I e II da Lei nº 8.666/93, deverão estar válidos no momento da autorização de despesa.

Entretanto, admitir-se-á, para os demais orçamentos que integram o quadro de preços apresentados, lapso temporal de até 45 (quarenta e cinco) dias do seu vencimento.

Tendo em vista, a instrução dos autos e as informações prestadas por DM-1, às fls. 96/108, as atribuições delegadas a este Departamento pelo art.7º, XVI, da Resolução nº 01/97¹ e pelo inciso II do Ato GP nº 03/08², bem como a reserva de recursos financeiros do providenciada pela Diretoria de Contabilidade e Finanças às fls. 29, 56 e 110, AUTORIZO a despesa total de R\$ 3.900,00 (três mil e novecentos reais) para a aquisição em epígrafe, de acordo com quadro demonstrativo de fls. 100 e demais informações contidas nos autos.

¹ Art.7º - Compete ao Diretor Geral da Administração:

(...) XVI - Por alçada, a autorização da despesa, compreendida a aquisição de material permanente, de consumo e prestação de serviços de terceiros cujo valor não ultrapasse o estipulado para dispensa de licitação em razão do valor

² O Presidente do Tribunal de Contas do Estado de São Paulo (...) Expede o presente Ato para:

DELEGAR, ao Diretor do Departamento Geral de Administração, competência para autorizar:

(...) II – a realização de despesas, inclusive aquelas decorrentes de prorrogação e aditamentos contratuais, compreendidas nos limites de dispensas de licitação, definidos nos incisos I e II, do artigo 24 da Lei Federal nº 8666/93.



TRIBUNAL DE CONTAS DO ESTADO DE SÃO PAULO
DEPARTAMENTO GERAL DE ADMINISTRAÇÃO


119

TC-A 38.349/026/15

À **Diretoria de Contabilidade e Finanças** para providenciar o EMPENHO da despesa a favor da empresa **3DM Comércio e Serviços EIRELI-ME., CNPJ Nº 18.256.403/0001-61**, no valor de R\$ 3.900,00 (três mil e novecentos reais).

Após, à **Diretoria de Materiais** para prosseguimento.

DGA, 24 de agosto de 2016.


CARLOS EDUARDO CORRÊA MALEK
DIRETOR TÉCNICO DE DEPARTAMENTO

RAF

5741572 - Espelho para Tomada de Piso, Aço Inox, Polido, Cor Prata BEC

Informações Gerais Sobre o Item

Grupo 62 - Lâmpadas para Iluminação de Ambiente e Aparelhos de Iluminação	Classe 6270 - Suprimentos para Condução Elétrica e de Iluminação	Material 177393 - Espelho para Tomada de Piso	Elemento de Despesa 339030 - Material de Consumo	Natureza de Despesa 33903054 0
---	--	---	--	---

Especificação Técnica:

Espelho para Tomada de Piso; de Aço Inox; Com Acabamento Polido, Na Cor Prata; Tipo Quadrado, Fixação Por Parafuso, Modo de Colocação de Embutir; No Tamanho 4 x 4;

Unidades de Fornecimento:

Código	Descrição	Situação
1	Unidade	Ativo

5670225 - Espelho para Tomada de Piso 4x4 Polido 2 Tomadas BEC

Informações Gerais Sobre o Item

Grupo 62 - Lâmpadas para Iluminação de Ambiente e Aparelhos de Iluminação	Classe 6270 - Suprimentos para Condução Elétrica e de Iluminação	Material 177393 - Espelho para Tomada de Piso	Elemento de Despesa 339030 - Material de Consumo	Natureza de Despesa 33903054 0
---	--	---	--	---

Especificação Técnica:

Espelho para Tomada de Piso; de Aço Inox; Com Acabamento Polido; Tipo Unho Redonda; No Tamanho 4 x 4", Com Suporte para 2 Tomadas Elétricas
Padrão 3 Pinos, Nbr 14136 Com Tampa Basculante;

Unidades de Fornecimento:

Código	Descrição	Situação
1	Unidade	Ativo

QUADRO COMPARATIVO DE PREÇOS
SEI - 13407/2022-11 - TAMPA CEGA DE PISO EM INOX

Item	Qtd.	UF	Item Sifisic	Nat Despesa	Descrição	APP Automatização		Soluções Inox		Vera Inox		MELHOR		
						P.U	Total	P.U	Total	P.U	Total	P.U.	Total	Empresa
1	60	UNIDADE	5741572	33903054	Tampas Cegas de Material Inox Escovado / Polido com Acabamento Chanfrado nas Laterais e Bordas (Fixação / Travamento no piso com parafuso philips soberba; Para caixas de tomadas embutidas; Medidas de 220 mm x 340 mm e 3 mm de espessura)	188,00	11.280,00	210,00	12.600,00	410,00	24.600,00	188,00	11.280,00	APP Automatização
1	1	UNIDADE	5670225	33903054	Tampas Cegas de Material Inox Escovado / Polido com Acabamento Chanfrado nas Laterais e Bordas (Fixação / Travamento no piso com parafuso philips soberba; Para caixas de tomadas embutidas; Medidas de 357 mm x 357 mm e 3 mm de espessura)	290,00	290,00	345,00	345,00	530,00	530,00	290,00	290,00	APP Automatização
Total						11.570,00		12.945,00		25.130,00		11.570,00		

Valor Total: R\$ 11.570,00

APP Automatização de Portas e Portões Ltda. - ME - CNPJ: 06.241.344/0001-79

Validade da Proposta: 03/11/2022



MINISTÉRIO DA FAZENDA
Secretaria da Receita Federal do Brasil
Procuradoria-Geral da Fazenda Nacional

**CERTIDÃO POSITIVA COM EFEITOS DE NEGATIVA DE DÉBITOS RELATIVOS AOS TRIBUTOS
FEDERAIS E À DÍVIDA ATIVA DA UNIÃO**

Nome: APP AUTOMATIZACAO DE PORTAS E PORTOES LTDA
CNPJ: 06.241.344/0001-79

Ressalvado o direito de a Fazenda Nacional cobrar e inscrever quaisquer dívidas de responsabilidade do sujeito passivo acima identificado que vierem a ser apuradas, é certificado que:

1. constam débitos administrados pela Secretaria da Receita Federal do Brasil (RFB) com exigibilidade suspensa nos termos do art. 151 da Lei nº 5.172, de 25 de outubro de 1966 - Código Tributário Nacional (CTN), ou objeto de decisão judicial que determina sua desconsideração para fins de certificação da regularidade fiscal, ou ainda não vencidos; e
2. não constam inscrições em Dívida Ativa da União (DAU) na Procuradoria-Geral da Fazenda Nacional (PGFN).

Conforme disposto nos arts. 205 e 206 do CTN, este documento tem os mesmos efeitos da certidão negativa.

Esta certidão é válida para o estabelecimento matriz e suas filiais e, no caso de ente federativo, para todos os órgãos e fundos públicos da administração direta a ele vinculados. Refere-se à situação do sujeito passivo no âmbito da RFB e da PGFN e abrange inclusive as contribuições sociais previstas nas alíneas 'a' a 'd' do parágrafo único do art. 11 da Lei nº 8.212, de 24 de julho de 1991.

A aceitação desta certidão está condicionada à verificação de sua autenticidade na Internet, nos endereços <<http://rfb.gov.br>> ou <<http://www.pgfn.gov.br>>.

Certidão emitida gratuitamente com base na Portaria Conjunta RFB/PGFN nº 1.751, de 2/10/2014.
Emitida às 09:35:44 do dia 16/09/2022 <hora e data de Brasília>.
Válida até 15/03/2023.

Código de controle da certidão: **8F20.AD3B.D18D.7369**
Qualquer rasura ou emenda invalidará este documento.

[Voltar](#)[Imprimir](#)

Certificado de Regularidade do FGTS - CRF

Inscrição: 06.241.344/0001-79

Razão Social: APP AUTOMATIZACAO DE PORTAS E PORTOES LTDA ME

Endereço: AV DOUTOR VITAL BRASIL 712 / BUTANTA / SAO PAULO / SP / 05503-000

A Caixa Econômica Federal, no uso da atribuição que lhe confere o Art. 7, da Lei 8.036, de 11 de maio de 1990, certifica que, nesta data, a empresa acima identificada encontra-se em situação regular perante o Fundo de Garantia do Tempo de Serviço - FGTS.

O presente Certificado não servirá de prova contra cobrança de quaisquer débitos referentes a contribuições e/ou encargos devidos, decorrentes das obrigações com o FGTS.

Validade: 30/09/2022 a 29/10/2022

Certificação Número: 2022093001424333810936

Informação obtida em 06/10/2022 17:29:55

A utilização deste Certificado para os fins previstos em Lei esta condicionada a verificação de autenticidade no site da Caixa:
www.caixa.gov.br



PODER JUDICIÁRIO
JUSTIÇA DO TRABALHO

CERTIDÃO NEGATIVA DE DÉBITOS TRABALHISTAS

Nome: APP AUTOMATIZACAO DE PORTAS E PORTOES LTDA (MATRIZ E FILIAIS)
CNPJ: 06.241.344/0001-79
Certidão n°: 33800331/2022
Expedição: 06/10/2022, às 17:28:56
Validade: 04/04/2023 - 180 (cento e oitenta) dias, contados da data de sua expedição.

Certifica-se que **APP AUTOMATIZACAO DE PORTAS E PORTOES LTDA (MATRIZ E FILIAIS)**, inscrito(a) no CNPJ sob o n° **06.241.344/0001-79**, **NÃO CONSTA** como inadimplente no Banco Nacional de Devedores Trabalhistas. Certidão emitida com base nos arts. 642-A e 883-A da Consolidação das Leis do Trabalho, acrescentados pelas Leis ns.º 12.440/2011 e 13.467/2017, e no Ato 01/2022 da CGJT, de 21 de janeiro de 2022. Os dados constantes desta Certidão são de responsabilidade dos Tribunais do Trabalho.

No caso de pessoa jurídica, a Certidão atesta a empresa em relação a todos os seus estabelecimentos, agências ou filiais.

A aceitação desta certidão condiciona-se à verificação de sua autenticidade no portal do Tribunal Superior do Trabalho na Internet (<http://www.tst.jus.br>).

Certidão emitida gratuitamente.

INFORMAÇÃO IMPORTANTE

Do Banco Nacional de Devedores Trabalhistas constam os dados necessários à identificação das pessoas naturais e jurídicas inadimplentes perante a Justiça do Trabalho quanto às obrigações estabelecidas em sentença condenatória transitada em julgado ou em acordos judiciais trabalhistas, inclusive no concernente aos recolhimentos previdenciários, a honorários, a custas, a emolumentos ou a recolhimentos determinados em lei; ou decorrentes de execução de acordos firmados perante o Ministério Público do Trabalho, Comissão de Conciliação Prévia ou demais títulos que, por disposição legal, contiver força executiva.

FILTROS APLICADOS:

CPF / CNPJ: 06241344000179

Data da consulta: 06/10/2022 17:19:44**Data da última atualização:** 06/10/2022 12:00:04

DETALHAR	CNPJ/CPF DO SANCIONADO	NOME DO SANCIONADO	UF DO SANCIONADO	ÓRGÃO/ENTIDADE SANCIONADORA	TIPO DA SANÇÃO	DATA DE PUBLICAÇÃO DA SANÇÃO	QUANTIDADE
Nenhum registro encontrado							

[Imprimir](#)[Baixar PDF](#)**SECRETARIA DA FAZENDA DO ESTADO DE SÃO PAULO****Cadastro Informativo dos Créditos não Quitados de Órgãos e Entidades Estaduais
CADIN Estadual**

Informações Cadastrais**CNPJ/CPF: 06.241.344/0001-79****Não foram encontradas pendências no Cadastro de Créditos não quitados de Órgãos e Entidades Estaduais – CADIN ESTADUAL.****Pesquisa realizada em: 06/10/2022 às 17:26:02**

Se você recebeu o comunicado CADIN regularize sua situação em 90 (noventa) dias contados a partir da data de expedição do mesmo.

Este documento não tem validade de Certidão Negativa.

Em conformidade com a Lei Estadual nº 12.799/2008 a inexistência de registro no CADIN Estadual:

- Não configura reconhecimento de regularidade de situação, nem dispensa a apresentação dos documentos exigidos em lei, decreto e demais atos normativos. (artigo 7º)
- Não impede a consulta prévia pelos órgãos e entidades da Administração direta e indireta ao sistema CADIN Estadual. (artigo 6º)
- Aos registros incluídos após a emissão da declaração cabe a aplicação do parágrafo 1º do artigo 6º.

A autenticidade deste documento deverá ser confirmada na página da Secretaria da Fazenda do Estado de São Paulo, endereço: https://www.fazenda.sp.gov.br/cadin_estadual/pages/publ/cadin.aspx

Código da Declaração: 9D50D9B4.C8327FE0.000CFDAD.BEEA6420

EMISSÃO GRATUITA

Atenção: Qualquer rasura ou emenda invalidará este documento.

[Mural](#)[Legislação](#)[Minutas Edital](#)[Fornecedores](#)[Catálogo](#)[Comunicação](#)[Manuais](#)

17:27:16

Pesquisa Sanções por Fornecedor

Razão Social

CNPJ/CPF

Ordenar Por

[Buscar](#)[Exibir Todos](#)[Imprimir Guia Seleccionada](#)

Data e Hora da Consulta:

quinta-feira, 6 de outubro de 2022 às 17:27

Não foram encontradas sanções para CNPJ/CPF: 06.241.344/0001-79 E RAZÃO SOCIAL/NOME: APP AUTOMATIZAÇÃO DE PORTAS E PORTÕES LTDA - ME[Clique aqui](#) para consultar a declaração de inidoneidade para licitar e contratar no portal da transparência do cadastro nacional de empresas inidôneas e suspensas(CEIS)(www.portaltransparencia.gov.br).[Voltar](#)

Para contato transmitir mensagem pelo Fale Conosco selecionando a opção mais adequada: e-Sanções-Dúvidas ou Solicitações ou Sugestões ou Reclamações

[Ouvidoria](#)[Transparência](#)[SIC](#)



Relação de Impedimentos de Contrato / Licitação

Documento gerado em 06/10/2022 às 17:27:54

Em 06/10/2022 às 17:27:41 não foram encontrados registros de pessoas físicas ou jurídicas para o critério de pesquisa informado:

CNPJ: 06241344000179

Para acessar este documento com os dados atualizados, acesse
<https://www4.tce.sp.gov.br/apenados/publico/#/publicas/impedimento> ou utilize o QR Code:



UGE RESPONSAVEL:
180175 - ESCOLA SUPERIOR DE SARGENTOS - ESSGT DATA: 26/09/2012
DATA DA INCLUSAO NO SIAFISICO: 26/09/2012
DATA DA ULTIMA ALTERACAO: 26/09/2012
SITUACAO: ATIVO
CNPJ: 06241344/0001-79
RAZAO SOCIAL:
APP AUTOMATIZA AO DE PORTAS E PORTOES LTDA - ME
PORTE DA EMPRESA: 2 - ME
BEC: S - SIM

*****FORNECEDOR INCLUIDO/ALTERADO PELO CAUFESP*****

PF3=SAI PF12=RETORNA

SIAFEM2022-CADBASICO,CONSULTAS,CONCRETOR(CONSULTA CREDOR)-SERPRO
CONSULTA EM 06/10/2022 AS 17:17 USUARIO: ROGERIO
CNPJ / CPF : 06241344-0001/79 - APP AUTOMATIZACAO DE PORTAS E PORTOES LTDA
=====> DOMICILIOS BANCARIOS <=====

BANCO	AGENCIA	CONTA	STATUS	ADIANT	BANCO	AGENCIA	CONTA	STATUS	ADIANT
001	02801	00072999X			001	02801	000729990		

(FIM)

 REPÚBLICA FEDERATIVA DO BRASIL CADASTRO NACIONAL DA PESSOA JURÍDICA		
NÚMERO DE INSCRIÇÃO 06.241.344/0001-79 MATRIZ	COMPROVANTE DE INSCRIÇÃO E DE SITUAÇÃO CADASTRAL	DATA DE ABERTURA 05/04/2004
NOME EMPRESARIAL APP AUTOMATIZACAO DE PORTAS E PORTOES LTDA		
TÍTULO DO ESTABELECIMENTO (NOME DE FANTASIA) *****		PORTE ME
CÓDIGO E DESCRIÇÃO DA ATIVIDADE ECONÔMICA PRINCIPAL 47.57-1-00 - Comércio varejista especializado de peças e acessórios para aparelhos eletroeletrônicos para uso doméstico, exceto informática e comunicação		
CÓDIGO E DESCRIÇÃO DAS ATIVIDADES ECONÔMICAS SECUNDÁRIAS Não informada		
CÓDIGO E DESCRIÇÃO DA NATUREZA JURÍDICA 206-2 - Sociedade Empresária Limitada		
LOGRADOURO AV DOUTOR VITAL BRASIL	NÚMERO 572	COMPLEMENTO SALA 1
CEP 05.503-000	BAIRRO/DISTRITO BUTANTA	MUNICÍPIO SAO PAULO
ENDEREÇO ELETRÔNICO APPAUTOMATIZA@APPAUTOMATIZA.COM.BR		TELEFONE (11) 3031-5740
ENTE FEDERATIVO RESPONSÁVEL (EFR) *****		
SITUAÇÃO CADASTRAL ATIVA	DATA DA SITUAÇÃO CADASTRAL 03/11/2005	
MOTIVO DE SITUAÇÃO CADASTRAL		
SITUAÇÃO ESPECIAL *****	DATA DA SITUAÇÃO ESPECIAL *****	

Aprovado pela Instrução Normativa RFB nº 1.863, de 27 de dezembro de 2018.

Emitido no dia **05/10/2022** às **10:48:59** (data e hora de Brasília).

Página: 1/1



Informação DM-1

Senhor Chefe Técnico da DM-1,

Tratam os autos da proposta de aquisição de Tampas Cegas em Aço Inox, para substituição das tampas metálica das caixas de tomadas embutidas no piso, localizadas no 3º Andar DDP (Diretoria de Despesa de Pessoal) – Prédio Sede deste Tribunal, conforme solicitado e especificadas, nos Despachos DS-1 (0595265) e GDS (0603904).

Para tal, procedemos à prospecção de mercado com retorno das seguintes empresas (0618120):

APP Automatização – Sr. Cid Trovo – Tel.: 11 3031-5740 / 97632-9280;

Soluções Inox – Sra. Aline Alves – Tel.: 11 2611-9365 / 94046-9852;

Vera Inox – Sra. Karen – Tel.: 11 2065-8888 / 99603-2561.

Conforme entendimento do DGA, as propostas comerciais das empresas Soluções Inox e Vera Inox, ainda

estão válidas até 17/11/2022. (0618122)

As informações foram reunidas no Quadro Comparativo de Preços (0618130), demonstrando que o menor valor foi ofertado pela empresa:

APP Automatização de Portas e Portões Ltda. - ME - CNPJ: 06.241.344/0001-79, com proposta válida até **03/11/2022**. Custo Total dos Itens: **R\$ 11.570,00** (Onze mil e quinhentos e setenta reais).

Para respaldar a contratação foram juntados os documentos (0618133), relativos à regularidade da empresa e informações cadastrais.

A empresa esta enquadrada no porte ME (0618135).

Em razão do exposto, a sugestão é a de encaminhar ao GDM com proposta de solicitar a autorização da despesa por **dispensa de licitação** nos termos do **inciso II (ou I), do artigo 24 da Lei 8.666/93 e Decreto 9.412 de 18/06/2018**.

Para suas considerações.

Respeitosamente,



Documento assinado eletronicamente por **ROGÉRIO BONSAVER KIMERLING, Auxiliar Técnico da Fiscalização**, em 07/10/2022, às 11:59, conforme horário oficial de Brasília, com fundamento no art. 2º, inciso V, alínea "b", e no art. 6º do [Ato GP 01/2019, de 15 de janeiro de 2019](#).



A autenticidade deste documento pode ser conferida no site



<https://sei.tce.sp.gov.br/validar/>, informando o código verificador **0618136** e o código CRC **97E9A078**.

Rua Venceslau Brás, 183 - Anexo II - Bairro
Centro - São Paulo

SP - CEP 01016-000

Referência: Processo nº 0013407/2022-11

SEI nº 0618136



Despacho DM-1

Senhora Diretora de Materiais

Em face do informado no documento (DOC-SEI nº 0618136) , e considerando que o valor se enquadra na hipótese de **dispensa de licitação** prevista no artigo 24, **inciso II**, da Lei Federal nº 8.666/1993 cumulado com o artigo 1º, inciso II, alínea "a", do Decreto Federal nº 9.412/2018 e demais alterações, submeto para apreciação de Vossa Senhoria, com sugestão de solicitar a reserva orçamentária, autorização da despesa e respectivo empenho.

Respeitosamente,



Documento assinado eletronicamente por **COSME DONISETE DE MOURA, Chefe Técnico da Fiscalização**, em 07/10/2022, às 12:08, conforme horário oficial de Brasília, com fundamento no art. 2º, inciso V, alínea "b", e no art. 6º do [Ato GP 01/2019, de 15 de janeiro de 2019](#).



A autenticidade deste documento pode ser conferida no site <https://sei.tce.sp.gov.br/validar/>, informando o código verificador **0618183** e o código CRC **6AD49CEB**.

Rua Venceslau Brás, 183 - Anexo II - Bairro
Centro - São Paulo

SP - CEP 01016-000

Referência: Processo nº 0013407/2022-11

SEI nº 0618183

Despacho GDM

PROCESSO SEI 0013407/2022-11

OBJETO: Confeção de tampas cegas de material inox escovado com acabamento chanfrado nas laterais e bordas

ASSUNTO: Análise dos orçamentos obtidos

Senhor Chefe Técnico da DS-1;

Tratam os autos da proposta confecção de tampas cegas de aço escovado com acabamento chanfrado nas laterais e bordas que serão instalados na Diretoria de Despesa de Pessoal (DDP - 3º do prédio Sede).

Direcionados à Seção de Compras (DM-1) para prospecção de mercado (0603981), foram obtidas os orçamentos 0618120, consolidados no Quadro Comparativo 0618130 (orçamentos para tampas cegas com furação).

Diante do exposto e considerando as informações contidas no Despacho DS-1 (0595265), encaminho os autos a Vossa Senhoria para análise dos orçamentos obtidos, em especial se há óbices para que as tampas sejam fornecidas com furação. Se for o caso, indicar o diâmetro da furação.

Concomitantemente, ao **GDS** para ciência.

Respeitosamente,



Documento assinado eletronicamente por **PATRICIA MELO DE SILVIO, Diretora Técnica de Divisão**, em 07/10/2022, às 17:42, conforme horário oficial de Brasília, com fundamento no art. 2º, inciso V, alínea "b", e no art. 6º do [Ato GP 01/2019, de 15 de janeiro de 2019](#).



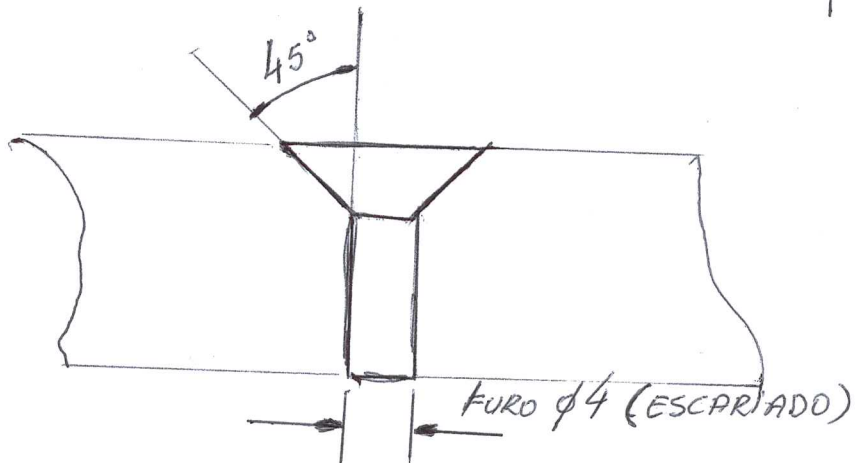
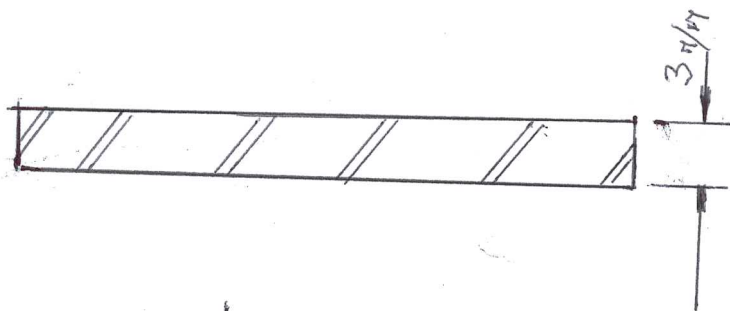
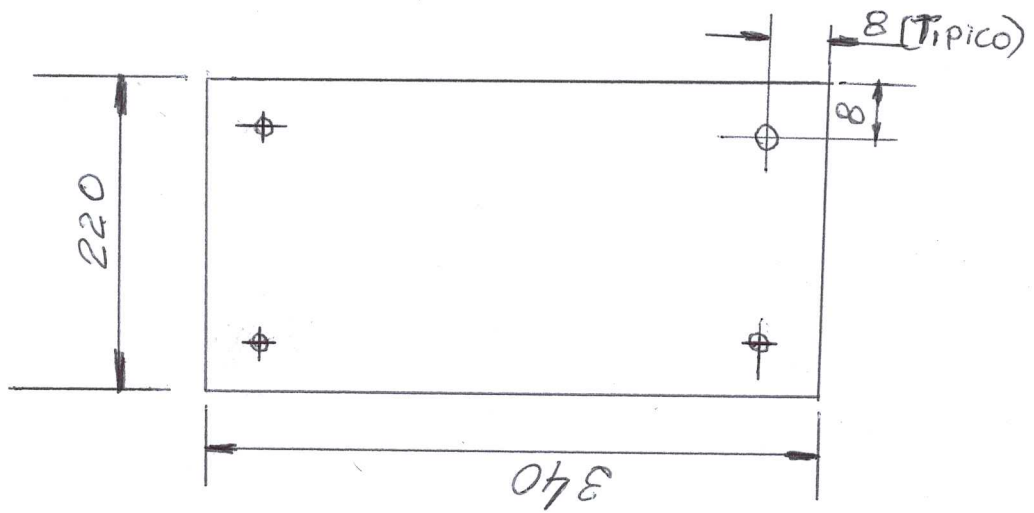
A autenticidade deste documento pode ser conferida no site <https://sei.tce.sp.gov.br/validar/>, informando o código verificador **0618230** e o código CRC **805B902D**.

Av. Rangel Pestana, 315 - Prédio Sede -
Bairro Centro - São Paulo

SP - CEP 01017-906

Referência: Processo nº 0013407/2022-11

SEI nº 0618230



Aelos

Despacho DS-1

Senhora Diretora de Materiais,

Conforme solicitado no Despacho GDM (0618230), segue desenho técnico (0622075) com a localização dos furos a serem realizados (furos com 4 milímetros de diâmetro, tipo “escareado”) e as cotas de referências de 8 mm de distância no sentido do comprimento e altura das extremidades das chapas de medidas de 220 mm x 340 mm.

Em relação a chapa de medidas de 357 mm x 357 mm e 3 mm de espessura, não será necessária a furação.

Respeitosamente,



Documento assinado eletronicamente por **HERBERT LADISLAU DE ARAUJO, Chefe Técnico da Fiscalização**, em 13/10/2022, às 13:03, conforme horário oficial de Brasília, com fundamento no art. 2º, inciso V, alínea "b", e no art. 6º do [Ato GP 01/2019, de 15 de janeiro de 2019](#).



A autenticidade deste documento pode ser conferida no site <https://sei.tce.sp.gov.br/validar/>, informando o código verificador **0622076** e o código CRC **C2A9EC74**.

Despacho GDM

PROCESSO SEI 0013407/2022-11

OBJETO: Confeção de tampas cegas de material inox escovado com acabamento chanfrado nas laterais e bordas

ASSUNTO: Atualização da prospecção de mercado

Senhor Chefe Técnico da DM-1;

Cuidam os autos da proposta confecção de tampas cegas de aço escovado com acabamento chanfrado nas laterais e bordas que serão instalados na Diretoria de Despesa de Pessoal (DDP - 3º do prédio Sede).

Considerando que os orçamentos indicados no Quadro Comparativo (0618130 - orçamentos 0618120) foram para tampas cegas com furação, os autos foram direcionados à DS-1 para, em virtude do Despacho DS-1 (0595265), análise dos orçamentos e também para informar se havia óbices para que as placas já fossem fornecidas com os furos (0618230).

Em resposta, a DS-1 juntou os desenhos técnicos indicando as especificações da furação para a tampa de 220x340 mm, como se vê no documento (0622075).

Já para a placa de 357x357 mm, não será necessária furação, conforme exposto no Despacho DS-1 (0622076).

Diante do exposto, encaminho os autos aos seus cuidados para atualização da prospecção de mercado.

Atenciosamente,



Documento assinado eletronicamente por **PATRICIA MELO DE SILVIO, Diretora Técnica de Divisão**, em 13/10/2022, às 17:25, conforme horário oficial de Brasília, com fundamento no art. 2º, inciso V, alínea "b", e no art. 6º do [Ato GP 01/2019, de 15 de janeiro de 2019](#).



A autenticidade deste documento pode ser conferida no site <https://sei.tce.sp.gov.br/validar/>, informando o código verificador **0622125** e o código CRC **0218EE0C**.

Av. Rangel Pestana, 315 - Prédio Sede -
Bairro Centro - São Paulo

SP - CEP 01017-906

Referência: Processo nº 0013407/2022-11

SEI nº 0622125

RES: orçamento 4890

APP PORTÕES <appautomatiza@appautomatiza.com.br>

Sex, 14/10/2022 18:53

Para: Rogério Bonsaver Kimerling <rkimerling@tce.sp.gov.br>

Rogerio, boa noite

Orçamento não terá reajuste de valores podemos manter o mesmo valor.

Grato.



Cid Trovo
Deptº Comercial e Técnico
Av. Dr. Vital Brasil, 572 - 1º - sala 01 -
Butantã - CEP: 05503-000
Tel.: (11) 3031-5740 ou (11) 97667-0543
www.portoesapp.com.br
Siga-nos no Instagram: appportoes10



De: Rogério Bonsaver Kimerling [mailto:rkimerling@tce.sp.gov.br]**Enviada em:** sexta-feira, 14 de outubro de 2022 11:27**Para:** APP PORTÕES**Assunto:** RE: orçamento 4890

Prezado Cid,

Preciso da revisão da proposta em anexo, considerando o desenho técnico com a furação para o **item 1 (60 unidades)** e para o **item 2 (1 unidade)** não será necessário fazer a furação.

O desenho também segue em anexo.

Desde já agradeço, no aguardo de seu breve retorno.

Atenciosamente,

Rogério B. Kimerling
Tribunal de Contas do Estado de São Paulo
DM-1 - Dep. Compras
11-3292-3773
11-97191-9592

De: APP PORTÕES <appautomatiza@appautomatiza.com.br>**Enviado:** terça-feira, 4 de outubro de 2022 09:43**Para:** Rogério Bonsaver Kimerling <rkimerling@tce.sp.gov.br>**Assunto:** orçamento 4890

Rogerio, bom dia!

Segue orçamento para fabricação de tampas cega inox 304, caso aprove podemos fazer o mais rápido possível.

Grato.



APP AUTOMATIZAÇÃO DE PORTAS E PORTÕES LTDA - ME

APP AUTOMATIZAÇÃO DE PORTAS E PORTÕES LTDA - ME

AV. VITAL BRASIL, 572 - SALA 01

BUTANTÃ

SÃO PAULO/SP

CEP.: 05503-000

CNPJ: 06241344000179

IE: 116.905.124.119

FONE: (11) 3031-5740

E-mail: appautomatiza@appautomatiza.com.br

ORÇAMENTO N.º: 004890

DADOS DO CLIENTE

Código...: 000246 Razão: TRIBUNAL DE CONTAS DO ESTADO DE SÃO PA Fantasia:
Endereço: AV. RANGEL PESTANA, 315 Bairro...: CENTRO
Cidade...: São Paulo /SP CEP: 01017906 Fone...: 3292-3768 /
CNPJ...: 50290931000140 IE...: Email...: rkimerling@tce.sp.gov.br

OUTRAS INFORMAÇÕES

Vendedor: Contato no Cliente: Data do Orçamento: Previsão de Entrega:
CID ROGERIO 04/10/2022 05 dias úteis

SERVIÇOS

Descrição	QTD	Unitário	Desconto	Valor Total
TAMPAS CEGAS DE MATERIAL INOX ESCOVADO / POLIDO COM ACABAMENTO CHANFRADO NAS LATERAIS E BORDAS MEDIDAS DE 220 MM X 340 MM E 3 MM DE ESPESSURA	60,00	R\$ 188,00	R\$ 0,00	R\$ 11.280,00
TAMPA CEGA DE MATERIAL INOX ESCOVADO / POLIDO COM ACABAMENTO CHANFRADO NAS LATERAIS E BORDAS MEDIDAS DE 357 MM X 357 MM E 3 MM DE ESPESSURA AÇO 304	1,00	R\$ 290,00	R\$ 0,00	R\$ 290,00

RESUMO DE VALORES

Total Produtos: R\$ 0,00
Total Serviços: R\$ 11.570,00
Total Geral: R\$ 11.570,00

CONDIÇÕES DE PAGAMENTO

Parcela	Forma	Condição	Percentual	Valor
001	DEPÓSITO BANCÁRIO	15 Dias	100,00 %	R\$ 11570,00

CONDIÇÕES DE FORNECIMENTO:

- Validade desta proposta: 30 Dias
 - Prazo de Entrega: Desde que a obra ofereça condições para a instalação.
 - Fiação: tubulação e serviços de alvenaria não fazem parte desta proposta.
 - Quando na instalação nova não houver ponto de energia no local, o cliente deverá providenciar ponto de energia de pelo menos 1 metro próximo do portão - 220 volts monofásico.
 - Garantia: 01 ano no equipamento pelo fabricante e 03 meses na instalação. A APP se responsabiliza sobre trocas ou reparos em peças ou circuitos que apresentem defeito de fabricação. A garantia perderá seus efeitos se sofrer danos provocados por agentes da natureza, tais como: Raios, enchentes, trovões, desabamentos, variação de energia. Os produtos não são garantidos por defeitos causados por descargas atmosféricas, se instalados em rede elétrica imprópria ou em desacordo com instruções exposta no manual. Perderá também seu efeito se não for empregado ao fim a que se destina, não for utilizado em condições normais ou se sofrer danos provocados por acessórios ou equipamentos acoplados ao produto. É recomendável a instalação ou reparos pelo serviço técnico autorizado. A instalação ou reparo por outrem implicará em exclusão da garantia em decorrência de defeitos causados pela instalação inadequada.
- Ciente e de acordo.**

TRIBUNAL DE CONTAS DO ESTADO DE SÃO PAULO

RES: Cotação Tampas Cegas para Caixa de Tomadas em Inox

Aline - Soluções Inox <vendas@solucoesinox.com.br>

Sex, 14/10/2022 13:11

Para: Rogério Bonsaver Kimerling <rkimerling@tce.sp.gov.br>

Boa tarde Rogério.

Verifiquei com o técnico, como não houve alteração de medidas da chapa não tem alteração de valores.

Com os furos ou sem os furos.

Atenciosamente,



De: Rogério Bonsaver Kimerling <rkimerling@tce.sp.gov.br>

Enviada em: sexta-feira, 14 de outubro de 2022 11:29

Para: Aline - Soluções Inox <vendas@solucoesinox.com.br>

Assunto: RE: Cotação Tampas Cegas para Caixa de Tomadas em Inox

Prezada Aline,

Preciso da revisão da proposta em anexo, considerando o desenho técnico com a furação para o **item 1 (60 unidades)** e para o **item 2 (1 unidade)** não será necessário fazer a furação.

O desenho também segue em anexo.

Desde já agradeço, no aguardo de seu breve retorno.

Atenciosamente,

Rogério B. Kimerling

Tribunal de Contas do Estado de São Paulo

DM-1 - Dep. Compras

11-3292-3773

11-97191-9592

De: Aline - Soluções Inox <vendas@solucoesinox.com.br>

Enviado: quarta-feira, 28 de setembro de 2022 13:21

Para: Rogério Bonsaver Kimerling <rkimerling@tce.sp.gov.br>

Assunto: RES: Cotação Tampas Cegas para Caixa de Tomadas em Inox

Boa tarde Rogério!

Tudo bem?

Segue anexo o orçamento solicitado.

Qualquer dúvida estou à disposição.

Atenciosamente,



SOLUÇÕES INOX E ESQUADRIAS DE METAL LTDA
CNPJ – 15.319.418/0001-33 – IE 336.979.357-110- I-MUNICIPAL 208135
RUA AFONSO SARDINHA, 112 - ESPLANADA DAS BANDEIRAS / VILA SAIAGO
CEP.: 07044-210, GUARULHOS - SÃO PAULO - FONE 11 2611-9365- 11 9 4046-9852

Nº Orçamento: 4880/2022
Validade da proposta: 5 dias
Data do Orçamento: 28/09/2022

Cliente: Tribunal de Contas do Estado de São Paulo
Contato: Rogério B. Kimerling
Telefone: (11) 3292-3773 / (11) 97191-9592
Endereço: Rua 25 de março, 69 (Setor Almoxarifado), São Paulo, SP, CEP: 01021-000)
Obra:

CNPJ: 50.290.931/0001-40
E-mail: rkimerling@tce.sp.gov.br

Item	Imagem	Descrição	Qtde.	Unid.	Valor Unit.	Valor Total
1	SEM IMAGEM	Tampa cega 220x340mm em aço inox AISI 304 Liga 18.8 Bitola 11 (3,0mm) com acabamento chanfrado nas bordas. 04 Furos para parafusos. Acabamento escovado.	60	PÇ	R\$ 210,00	R\$ 12.600,00
2	SEM IMAGEM	Tampa cega 357x357mm em aço inox AISI 304 Liga 18.8 Bitola 11 (3,0mm) com acabamento chanfrado nas bordas. 04 Furos para parafusos. Acabamento escovado.	1	PÇ	R\$ 345,00	R\$ 345,00

Frete: **Incluso SP Capital** **PRAZO FABRICAÇÃO : Até 15 dias úteis.**
Instalação: **Não Inclusa** **Forma de pagamento: 50% Sinal e saldo em 21DDL.**

Dados para pagamento: Banco CORA. Ag 0001. CC: 2163838-5 PIX: 15.319.418/0001-33 (CNPJ)

SUB-TOTAL	R\$ 12.945,00
FRETE	Incluso SP Capital
TOTAL GERAL	R\$ 12.945,00

Condição de pagamento faturado, sujeito a análise crédito.

Prazo de entrega a contar após aprovação de projeto.
Antecipadamente agradecemos a sua solicitação e colocamo-nos à disposição para eventuais esclarecimentos.


Atenciosamente,
Aline Alves
Depto. Vendas
vendas@solucoesinox.com.br

Re: Cotação Tampas Cegas para Caixa de Tomadas em Inox

f2@verainox.com.br <f2@verainox.com.br>

Seg, 03/10/2022 15:31

Para: Rogério Bonsaver Kimerling <rkimerling@tce.sp.gov.br>

 3 anexos (522 KB)

ROGÉRIO B. TRIB. DE CONTAS 03.10.2022 VERAINOX.docx.pdf; Ficha Cadastral Verainox.pdf; CERTIFICADO 3,00MM AISI304 2B (2022).pdf;

Boa tarde,

Oferecemos o material em aço cortado de chapa.

Aço inox 304 (inox puro)

com acabamento manual Polido ou Escovado

60 Peças 220 mm x 340 mm x 3 mm

s/ furos **R\$ 370,00 p/pça**

c/ 4 furos de broca **R\$ 410,00 p/pça**

01 Peça 357 mm x 357 mm x 3 mm

s/ furos **R\$ 490,00 p/pça**

c/ 4 furos de broca **R\$ 530,00 p/pça**

**OBS: Temos chapa de 2 mm Polido de fabrica,
se houver interesse faço o orçamento.
Polido/Escovado os 2 lados da chapa ?
Com furos ? Qual diâmetro ?**

Forma de Pagamento

À Vista

50% no ato

50% na retirada

Cartão Debito

Cartão credito

PIX 48.079.594/0001-02

Prazo: até 12 dias úteis (c/ os furos)

Prazo: até 07 dias úteis (s/ os furos)

Optante pelo Simples Nacional

Frete por conta do cliente

Verainox Ind e Com Aço Inox

Karen - Dpto Comercial

Cel: +55 (11) 9 9603-2561

Tel: +55 (11) 2065-8888

Av. do Estado, N 7514 - Ipiranga - São Paulo

CNPJ 48.079.594/0002-85

QUADRO COMPARATIVO DE PREÇOS
SEI - 13407/2022-11 - TAMPA CEGA DE PISO EM INOX

Item	Qtd.	UF	Item Sifisic	Nat Despesa	Descrição	APP Automatização		Soluções Inox		Vera Inox		MELHOR		
						P.U	Total	P.U	Total	P.U	Total	P.U.	Total	Empresa
1	60	UNIDADE	5741572	33903054	Tampas Cegas de Material Inox Escovado / Polido com Acabamento Chanfrado nas Laterais e Bordas (Fixação / Travamento no piso com parafuso philips soberba; Para caixas de tomadas embutidas; Medidas de 220 mm x 340 mm e 3 mm de espessura)	188,00	11.280,00	210,00	12.600,00	410,00	24.600,00	188,00	11.280,00	APP Automatização
1	1	UNIDADE	5670225	33903054	Tampas Cegas de Material Inox Escovado / Polido com Acabamento Chanfrado nas Laterais e Bordas (Fixação / Travamento no piso com parafuso philips soberba; Para caixas de tomadas embutidas; Medidas de 357 mm x 357 mm e 3 mm de espessura)	290,00	290,00	345,00	345,00	490,00	490,00	290,00	290,00	APP Automatização
Total						11.570,00		12.945,00		25.090,00		11.570,00		

Valor Total: R\$ 11.570,00

APP Automatização de Portas e Portões Ltda. - ME - CNPJ: 06.241.344/0001-79

Validade da Proposta: 03/11/2022



MINISTÉRIO DA FAZENDA
Secretaria da Receita Federal do Brasil
Procuradoria-Geral da Fazenda Nacional

**CERTIDÃO POSITIVA COM EFEITOS DE NEGATIVA DE DÉBITOS RELATIVOS AOS TRIBUTOS
FEDERAIS E À DÍVIDA ATIVA DA UNIÃO**

Nome: APP AUTOMATIZACAO DE PORTAS E PORTOES LTDA
CNPJ: 06.241.344/0001-79

Ressalvado o direito de a Fazenda Nacional cobrar e inscrever quaisquer dívidas de responsabilidade do sujeito passivo acima identificado que vierem a ser apuradas, é certificado que:

1. constam débitos administrados pela Secretaria da Receita Federal do Brasil (RFB) com exigibilidade suspensa nos termos do art. 151 da Lei nº 5.172, de 25 de outubro de 1966 - Código Tributário Nacional (CTN), ou objeto de decisão judicial que determina sua desconsideração para fins de certificação da regularidade fiscal, ou ainda não vencidos; e
2. não constam inscrições em Dívida Ativa da União (DAU) na Procuradoria-Geral da Fazenda Nacional (PGFN).

Conforme disposto nos arts. 205 e 206 do CTN, este documento tem os mesmos efeitos da certidão negativa.

Esta certidão é válida para o estabelecimento matriz e suas filiais e, no caso de ente federativo, para todos os órgãos e fundos públicos da administração direta a ele vinculados. Refere-se à situação do sujeito passivo no âmbito da RFB e da PGFN e abrange inclusive as contribuições sociais previstas nas alíneas 'a' a 'd' do parágrafo único do art. 11 da Lei nº 8.212, de 24 de julho de 1991.

A aceitação desta certidão está condicionada à verificação de sua autenticidade na Internet, nos endereços <<http://rfb.gov.br>> ou <<http://www.pgfn.gov.br>>.

Certidão emitida gratuitamente com base na Portaria Conjunta RFB/PGFN nº 1.751, de 2/10/2014.
Emitida às 09:35:44 do dia 16/09/2022 <hora e data de Brasília>.
Válida até 15/03/2023.

Código de controle da certidão: **8F20.AD3B.D18D.7369**
Qualquer rasura ou emenda invalidará este documento.

[Voltar](#)[Imprimir](#)

Certificado de Regularidade do FGTS - CRF

Inscrição: 06.241.344/0001-79
Razão Social: APP AUTOMATIZACAO DE PORTAS E PORTOES LTDA ME
Endereço: AV DOUTOR VITAL BRASIL 712 / BUTANTA / SAO PAULO / SP / 05503-000

A Caixa Econômica Federal, no uso da atribuição que lhe confere o Art. 7, da Lei 8.036, de 11 de maio de 1990, certifica que, nesta data, a empresa acima identificada encontra-se em situação regular perante o Fundo de Garantia do Tempo de Serviço - FGTS.

O presente Certificado não servirá de prova contra cobrança de quaisquer débitos referentes a contribuições e/ou encargos devidos, decorrentes das obrigações com o FGTS.

Validade: 30/09/2022 a 29/10/2022

Certificação Número: 2022093001424333810936

Informação obtida em 17/10/2022 10:27:41

A utilização deste Certificado para os fins previstos em Lei esta condicionada a verificação de autenticidade no site da Caixa:
www.caixa.gov.br



PODER JUDICIÁRIO
JUSTIÇA DO TRABALHO

CERTIDÃO NEGATIVA DE DÉBITOS TRABALHISTAS

Nome: APP AUTOMATIZACAO DE PORTAS E PORTOES LTDA (MATRIZ E FILIAIS)
CNPJ: 06.241.344/0001-79
Certidão n°: 34997472/2022
Expedição: 17/10/2022, às 10:26:01
Validade: 15/04/2023 - 180 (cento e oitenta) dias, contados da data de sua expedição.

Certifica-se que **APP AUTOMATIZACAO DE PORTAS E PORTOES LTDA (MATRIZ E FILIAIS)**, inscrito(a) no CNPJ sob o n° **06.241.344/0001-79**, **NÃO CONSTA** como inadimplente no Banco Nacional de Devedores Trabalhistas. Certidão emitida com base nos arts. 642-A e 883-A da Consolidação das Leis do Trabalho, acrescentados pelas Leis ns.º 12.440/2011 e 13.467/2017, e no Ato 01/2022 da CGJT, de 21 de janeiro de 2022. Os dados constantes desta Certidão são de responsabilidade dos Tribunais do Trabalho.

No caso de pessoa jurídica, a Certidão atesta a empresa em relação a todos os seus estabelecimentos, agências ou filiais.

A aceitação desta certidão condiciona-se à verificação de sua autenticidade no portal do Tribunal Superior do Trabalho na Internet (<http://www.tst.jus.br>).

Certidão emitida gratuitamente.

INFORMAÇÃO IMPORTANTE

Do Banco Nacional de Devedores Trabalhistas constam os dados necessários à identificação das pessoas naturais e jurídicas inadimplentes perante a Justiça do Trabalho quanto às obrigações estabelecidas em sentença condenatória transitada em julgado ou em acordos judiciais trabalhistas, inclusive no concernente aos recolhimentos previdenciários, a honorários, a custas, a emolumentos ou a recolhimentos determinados em lei; ou decorrentes de execução de acordos firmados perante o Ministério Público do Trabalho, Comissão de Conciliação Prévia ou demais títulos que, por disposição legal, contiver força executiva.

FILTROS APLICADOS:

CPF / CNPJ: 06241344000179

LIMPAR

Data da consulta: 17/10/2022 09:32:20

Data da última atualização: 15/10/2022 10:15:07

Clique aqui para efetuar a consulta

DETALHAR	CNPJ/CPF DO SANCIONADO	NOME DO SANCIONADO	UF DO SANCIONADO	ÓRGÃO/ENTIDADE SANCIONADORA	TIPO DA SANÇÃO	DATA DE PUBLICAÇÃO DA SANÇÃO	QUANTIDADE
Nenhum registro encontrado							

Documento Certidões APP Atualizadas (0624315)

SEI 0013407/2022-11 / pg. 49

SECRETARIA DA FAZENDA DO ESTADO DE SÃO PAULO**Cadastro Informativo dos Créditos não Quitados de Órgãos e Entidades Estaduais
CADIN Estadual**

Informações Cadastrais**CNPJ/CPF: 06.241.344/0001-79****Não foram encontradas pendências no Cadastro de Créditos não quitados de Órgãos e Entidades Estaduais – CADIN ESTADUAL.****Pesquisa realizada em: 17/10/2022 às 10:12:42**

Se você recebeu o comunicado CADIN regularize sua situação em 90 (noventa) dias contados a partir da data de expedição do mesmo.

Este documento não tem validade de Certidão Negativa.

Em conformidade com a Lei Estadual nº 12.799/2008 a inexistência de registro no CADIN Estadual:

- Não configura reconhecimento de regularidade de situação, nem dispensa a apresentação dos documentos exigidos em lei, decreto e demais atos normativos. (artigo 7º)
 - Não impede a consulta prévia pelos órgãos e entidades da Administração direta e indireta ao sistema CADIN Estadual. (artigo 6º)
 - Aos registros incluídos após a emissão da declaração cabe a aplicação do parágrafo 1º do artigo 6º.
-

A autenticidade deste documento deverá ser confirmada na página da Secretaria da Fazenda do Estado de São Paulo, endereço: https://www.fazenda.sp.gov.br/cadin_estadual/pages/publ/cadin.aspx

Código da Declaração: 1D6E6079.D8078BB9.B701B499.6B19DC18

EMISSÃO GRATUITA

Atenção: Qualquer rasura ou emenda invalidará este documento.

Orçamento e Gestão



Bolsa Eletrônica de Compras SP

[Perguntas Frequentes](#)[Fale Conosco](#)[Mural](#)[Legislação](#)[Minutas Edital](#)[Fornecedores](#)[Catálogo](#)[Comunicação](#)[Manuais](#)

10:13:31

Pesquisa Sanções por Fornecedor

Razão Social

CNPJ/CPF

Ordenar Por

[Buscar](#)[Exibir Todos](#)[Imprimir Guia Selecionada](#)

Data e Hora da Consulta:

segunda-feira, 17 de outubro de 2022 às 10:13

Não foram encontradas sanções para CNPJ/CPF: 06.241.344/0001-79 E RAZÃO SOCIAL/NOME: APP AUTOMATIZAÇÃO DE PORTAS E PORTÕES LTDA - ME

[Clique aqui](#) para consultar a declaração de inidoneidade para licitar e contratar no portal da transparência do cadastro nacional de empresas inidôneas e suspensas(CEIS)(www.portaltransparencia.gov.br).[Voltar](#)Para contato transmitir mensagem pelo [Fale Conosco](#) selecionando a opção mais adequada: [e-Sanções-Dúvidas](#) ou [Solicitações](#) ou [Sugestões](#) ou [Reclamações](#)[Ouvidoria](#)[Transparência](#)[SIC](#)



Relação de Impedimentos de Contrato / Licitação

Documento gerado em 17/10/2022 às 10:14:05

Em 17/10/2022 às 10:13:52 não foram encontrados registros de pessoas físicas ou jurídicas para o critério de pesquisa informado:

CNPJ: 06241344000179

Para acessar este documento com os dados atualizados, acesse
<https://www4.tce.sp.gov.br/apenados/publico/#/publicas/impedimento> ou utilize o QR Code:



UGE RESPONSAVEL:

180175 - ESCOLA SUPERIOR DE SARGENTOS - ESSGT DATA: 26/09/2012
DATA DA INCLUSAO NO SIAFISICO: 26/09/2012
DATA DA ULTIMA ALTERACAO: 26/09/2012
SITUACAO: ATIVO
CNPJ: 06241344/0001-79
RAZAO SOCIAL:
APP AUTOMATIZACAO DE PORTAS E PORTOES LTDA - ME
PORTE DA EMPRESA: 2 - ME
BEC: S - SIM

*****FORNECEDOR INCLUIDO/ALTERADO PELO CAUFESP*****

PF3=SAI PF12=RETORNA

SIAFEM2022-CADBASICO, CONSULTAS, CONCRETOR (CONSULTA CREDOR) - SERPRO
CONSULTA EM 17/10/2022 AS 10:01 USUARIO: ROGERIO
CNPJ / CPF : 06241344-0001/79 - APP AUTOMATIZACAO DE PORTAS E PORTOES LTDA
===== > DOMICILIOS BANCARIOS < =====
BANCO AGENCIA CONTA STATUS ADIANT BANCO AGENCIA CONTA STATUS ADIANT
001 02801 00072999X 001 02801 000729990

(FIM)



Despacho DM-1

Senhora Diretora de Materiais,

Tratam os autos da proposta de aquisição de Tampas Cegas em Aço Inox, para substituição das tampas metálicas das caixas de tomadas embutidas no piso, localizadas no 3º Andar DDP (Diretoria de Despesa de Pessoal) - Prédio Sede deste Tribunal.

Considerando os Despachos GDM (0622125) e DS-1 (0622076), foram solicitadas pela DM-1 a atualização dos orçamentos apresentados pelas empresas APP Automação e Soluções Inox, para a empresa Vera Inox o orçamento já apresentava os valores das placas com e sem furação.

As empresas consultadas não apresentaram alterações em seus orçamentos, permanecendo atual a Informação DM-1 no Doc. SEI 0618136.

Foram atualizados os documentos Orçamentos (0624312), Quadro Comparativo (0624314) e Certidões APP

(0624315).

Em razão do exposto, encaminho os autos com proposta de solicitar a autorização da despesa por dispensa de licitação nos termos do inciso II (ou I), do artigo 24 da Lei 8.666/93 e Decreto 9.412 de 18/06/2018.

Às considerações considerações Vossa Senhoria.

Respeitosamente,



Documento assinado eletronicamente por **COSME DONISETE DE MOURA, Chefe Técnico da Fiscalização**, em 17/10/2022, às 11:40, conforme horário oficial de Brasília, com fundamento no art. 2º, inciso V, alínea "b", e no art. 6º do [Ato GP 01/2019, de 15 de janeiro de 2019](#).



A autenticidade deste documento pode ser conferida no site <https://sei.tce.sp.gov.br/validar/>, informando o código verificador **0624519** e o código CRC **1B4837A5**.

Rua Venceslau Brás, 183 - Anexo II - Bairro
Centro - São Paulo

SP - CEP 01016-000

Referência: Processo nº 0013407/2022-11

SEI nº 0624519

Despacho GDM

PROCESSO SEI 0013407/2022-11

OBJETO: Confeção de tampas cegas de material inox escovado com acabamento chanfrado nas laterais e bordas

Senhor Chefe Técnico da DM-1;

Cuidam os autos da proposta confecção de tampas cegas de aço escovado com acabamento chanfrado nas laterais e bordas que serão instalados na Diretoria de Despesa de Pessoal (DDP - 3º do prédio Sede).

Considerando os apontamentos realizados pela empresa VERAINOX IND E COM AÇO INOX no orçamento apresentado (0624312 - página 05 - "Polido/Escovado os 2 lados da chapa? Com furos? Qual diâmetro?"), encaminho os autos aos seus cuidados a fim de dirimir as dúvidas em relação à proposta apresentada e, conseqüentemente, verificar se os serviços ofertados estão de acordo com as especificações da DS-1 (0595265 e 0622075) e, se for o caso, juntar a proposta renovada.

Atenciosamente,



DE SILVIO, Diretora Técnica de Divisão, em 17/10/2022, às 16:48, conforme horário oficial de Brasília, com fundamento no art. 2º, inciso V, alínea "b", e no art. 6º do [Ato GP 01/2019, de 15 de janeiro de 2019](#).



A autenticidade deste documento pode ser conferida no site <https://sei.tce.sp.gov.br/validar/>, informando o código verificador **0624848** e o código CRC **556C24FE**.

Av. Rangel Pestana, 315 - Prédio Sede -
Bairro Centro - São Paulo

SP - CEP 01017-906

Referência: Processo nº 0013407/2022-11

SEI nº 0624848



Despacho DM-1

Objeto: confecção de tampas cegas de material inox escovado

assunto: orçamento da empresa Verainox atende às especificações

Senhora Diretora de Materiais,

A fim de responder aos questionamentos feitos no despacho GDM (0624848), afirmo que o orçamento da empresa Verainox atende às especificações e que foi elaborado com base na solicitação da DS.

O que há na observação feita no orçamento é a oferta de uma chapa de 2 mm de espessura, que a DM-1 não considerou porque a solicitação pede chapas de 3 mm, conforme material orçado pela empresa.

Sendo assim, s.m.j., restituo os autos para

prosseguimento.

Às considerações de Vossa Senhoria.

Respeitosamente,



Documento assinado eletronicamente por **COSME DONISETE DE MOURA, Chefe Técnico da Fiscalização**, em 17/10/2022, às 17:54, conforme horário oficial de Brasília, com fundamento no art. 2º, inciso V, alínea "b", e no art. 6º do [Ato GP 01/2019, de 15 de janeiro de 2019](#).



A autenticidade deste documento pode ser conferida no site <https://sei.tce.sp.gov.br/validar/>, informando o código verificador **0625031** e o código CRC **60014DEF**.

Rua Venceslau Brás, 183 - Anexo II - Bairro
Centro - São Paulo

SP - CEP 01016-000

Referência: Processo nº 0013407/2022-11

SEI nº 0625031

Despacho GDM

PROCESSO SEI 0013407/2022-11

OBJETO: Confeção de tampas cegas de material inox escovado com acabamento chanfrado nas laterais e bordas

ASSUNTO: Autorizar contratação e despesa

Senhor Diretor Técnico do DGA;

Os autos tratam da proposta confecção de tampas cegas de aço escovado com acabamento chanfrado nas laterais e bordas que serão instalados na Diretoria de Despesa de Pessoal (DDP - 3º do prédio Sede).

Conforme e-mail DDP 0595263, foi solicitada a retirada das tampas de metal que protegem as tomadas de chão por não serem mais utilizadas, com a instalação de piso de madeira. Após análise da Diretoria de Serviços (DS), considerando os aspectos técnicos para manutenção preventiva e corretiva, além do risco de propagação de incêndio com a utilização de piso laminado nas caixas de eletricidade, foi considerada a substituição das atuais por tampas de aço escovado com acabamento chanfrado nas laterais e bordas, conforme especificações e quantitativo indicados no Despacho DS-1 (0595265).

Dessa forma, a Seção de Compras (DM-1) realizou prospecção no segmento de mercado, resultando nos orçamentos 0618120. Direcionados à DS-1 para análise (0618230), foi juntado o desenho técnico para a furação das chapas de dimensões 220 x 340 mm (0622075), conforme exposto no Despacho DS-1 (0622076).

Em seguida, a DM-1 atualizou a pesquisa de preços, obtendo as propostas comerciais (0624312), consolidadas no **Quadro Comparativo atualizado**^[1] 0624314.

A proposta comercial de menor preço para os itens foi apresentada pela empresa APP AUTOMATIZAÇÃO DE PORTAS E PORTÕES LTDA, inscrita no CNPJ nº 06.241.344/0001-79, com validade até **03/11/2022** (0624312 - páginas 01 e 02), no valor total de **R\$ 11.570,00** (onze mil quinhentos e setenta reais), montante este que permite a **dispensa de licitação** nos termos do **inciso II, do artigo 24 da Lei 8.666/93** e **Decreto 9.412 de 18/06/2018**.

A proponente possui cadastro regular e, na data da pesquisa, **não** registra impedimentos de ordem formal ao prosseguimento do feito (0624315).

Em razão do exposto, encaminho-lhe os autos para, se entender conveniente e oportuno, **autorizar** a contratação com a empresa acima nominada e, também, a **despesa** dela decorrente, no valor supramencionado.

Antes, porém, à DCF para reserva de recursos.

Respeitosamente,

[1] A proposta apresentada pela empresa VERAINOX IND E COM AÇO INOX (0624312 - página 05) está de acordo com as especificações solicitadas e foi considerada na composição do Quadro Comparativo atualizado, conforme exposto no Despacho DM-1 (0625031).

Ainda, em relação as propostas apresentadas pelas empresas VERAINOX IND E COM AÇO INOX (0624312- página 05) e SOLUÇÕES INOX (0624312 - página 04), embora fora do prazo de validade, estão dentro do prazo de 45 dias do vencimento e integraram o Quadro Comparativo atualizado, tendo em vista o teor do precedente no TC-A 38.349/026/2015 (0618122).



Documento assinado eletronicamente por **PATRICIA MELO DE SILVIO, Diretora Técnica de Divisão**, em 18/10/2022, às 12:57, conforme horário oficial de Brasília, com fundamento no art. 2º, inciso V, alínea "b", e no art. 6º do [Ato GP 01/2019, de 15 de janeiro de 2019](#).



A autenticidade deste documento pode ser conferida no site <https://sei.tce.sp.gov.br/validar/>, informando o código verificador **0625083** e o código CRC **D04BF5F9**.

Av. Rangel Pestana, 315 - Prédio Sede -
Bairro Centro - São Paulo

SP - CEP 01017-906

Referência: Processo nº 0013407/2022-11

SEI nº 0625083

Despacho GDCE

EMPRESA: APP AUTOMATIZAÇÃO DE PORTAS E PORTÕES LTDA

OBJETO: Confeção de tampas cegas de material inox escovado com acabamento chanfrado nas laterais e bordas

ASSUNTO: Reserva de Recursos

Dispensa de licitação nos termos do inciso II, do artigo 24 da Lei 8.666/93 e Decreto 9.412 de 18/06/2018

À **D.C.F.-1** para proceder à Nota de Reserva de Recursos na **ATIVIDADE 4821, ELEMENTO 3.3.90.30.54**, no valor de **R\$ 11.570,00** (onze mil quinhentos e setenta reais) tendo por finalidade atender à despesa referente à **aquisição supracitada**, conforme quadro comparativo de preços (0624314), despacho **GDM (0625083)** e demais informações contidas nos autos.

Esta despesa está adequada a Lei Orçamentária Anual, compatível com o Plano Plurianual e a Lei de Diretrizes Orçamentárias, bem como está de acordo com o Art. 17 e os incisos I e II do § 1º do Art. 16 da Lei de Responsabilidade Fiscal.

Pelo exposto, conclui-se que a despesa em questão não se caracteriza como criação, expansão ou aperfeiçoamento de ação governamental, que acarrete aumento da despesa, de que trata o caput do referido Art. 16.

Após, em prosseguimento, ao **DGA**.



Documento assinado eletronicamente por **FLÁVIO ROBERTO SEMEONE, Diretor Técnico de Divisão**, em 18/10/2022, às 15:24, conforme horário oficial de Brasília, com fundamento no art. 2º, inciso V, alínea "b", e no art. 6º do [Ato GP 01/2019, de 15 de janeiro de 2019](#).



A autenticidade deste documento pode ser conferida no site <https://sei.tce.sp.gov.br/validar/>, informando o código verificador **0625628** e o código CRC **3477725E**.



Governo do Estado de São Paulo

NOTA DE RESERVA - 2022NR00901

Unidade Gestora	020101						
Gestão	00001	Processo	S13407/22				
Data Emissão	20OUT2022	PTRes	020103				
Programa Trabalho	01032020048210000	Unidade Orçamentária	02001				
UG Responsável	020010	Natureza da Despesa	339030				
		Valor	11.570,00				
Cronograma							
<table border="1"><thead><tr><th>Mês</th><th>Valor</th></tr></thead><tbody><tr><td>10</td><td>11.570,00</td></tr></tbody></table>				Mês	Valor	10	11.570,00
Mês	Valor						
10	11.570,00						
Observação							
54 - CONFECCAO DE TAMPAS CEGAS DE MATERIAL INOX ESCOVADO COM ACABAMENTO CHANF RADO NAS LATERAIS E BORDAS							
Usuário	RENE TADEU DA VEIGA - 020001						
Consultado Em	20/10/2022	Horário	10:31				

Despacho DCF-1

Senhor Chefe,

Emitimos a Nota de Reserva **2022NR00901** (0627225) conforme despacho **GDCF** (0625628) e encaminhamos para as devidas providências.

Encaminhe-se ao **DGA**,



Documento assinado eletronicamente por **RENE TADEU DA VEIGA, Agente da Fiscalização - Administração**, em 20/10/2022, às 10:34, conforme horário oficial de Brasília, com fundamento no art. 2º, inciso V, alínea "b", e no art. 6º do [Ato GP 01/2019, de 15 de janeiro de 2019](#).



Documento assinado eletronicamente por **CLÁUDIO COSTA DOS ANJOS, Chefe Técnico da Fiscalização**, em 20/10/2022, às 13:14, conforme horário oficial de Brasília, com fundamento no art. 2º, inciso V, alínea "b", e no art. 6º do [Ato GP 01/2019, de 15 de janeiro de 2019](#).



A autenticidade deste documento pode ser conferida no site <https://sei.tce.sp.gov.br/validar/>, informando o código verificador **0627228** e o código CRC **BA96124C**.



Despacho DGA-AC

PROCESSO: SEI N.º 0013407/2022-11

INTERESSADO: Tribunal de Contas do Estado de São Paulo

ASSUNTO: Confecção de tampas cegas de material inox escovado com acabamento chanfrado nas laterais e bordas.

EM EXAME: Aquisição por dispensa de licitação em razão do valor - artigo 24, inciso II, da Lei Federal 8.666/93

Visto.

Nesta oportunidade examina-se o pedido de confecção de tampas cegas de material inox escovado com acabamento chanfrado nas laterais e bordas, para instalação na Diretoria de Despesa de Pessoal - DDP-3, nos termos do solicitado no documento 0595263 e justificativas técnicas apresentadas pela Diretoria de Serviços (0595265).

A Diretoria de Materiais procedeu à pesquisa de orçamentos, além de preservar o quantitativo razoável de cotações (Quadro Comparativo - 0624314), também contemplou o Princípio da Competitividade, possibilitando que empresas distintas comparecessem a este Certame. Verificou o atendimento das condições de habilitação da ofertante de menor preço e demais procedimentos para a instrução do feito (0624315).

Em prosseguimento, a Diretoria de Contabilidade e Finanças efetuou a reserva de recursos, 2022NR00901, conforme documento 0627225.

Considerando as atribuições delegadas a a este Departamento pelo art.7º, XVI, da Resolução nº 01/97 e pelo inciso II do Ato GP nº 03/08, **AUTORIZO** a despesa de **R\$ 11.570,00 (onze mil quinhentos e setenta reais)** para a aquisição em epígrafe.

À **Diretoria de Contabilidade e Finanças** para providenciar o EMPENHO da despesa a favor da empresa **APP**

AUTOMATIZAÇÃO DE PORTAS E PORTÕES LTDA. , CNPJ nº 06.241.344/0001-79, no valor de R\$ 11.570,00 (onze mil quinhentos e setenta reais).

Após, à **Diretoria de Materiais** para prosseguimento.

ART.7º - COMPETE AO DIRETOR GERAL DA ADMINISTRAÇÃO:

(...) XVI - POR ALÇADA, A AUTORIZAÇÃO DA DESPESA, COMPREENDIDA A AQUISIÇÃO DE MATERIAL PERMANENTE, DE CONSUMO E PRESTAÇÃO DE SERVIÇOS DE TERCEIROS CUJO VALOR NÃO ULTRAPASSE O ESTIPULADO PARA DISPENSA DE LICITAÇÃO EM RAZÃO DO VALOR

O PRESIDENTE DO TRIBUNAL DE CONTAS DO ESTADO DE SÃO PAULO (...) EXPEDE O PRESENTE ATO PARA:

DELEGAR, AO DIRETOR DO DEPARTAMENTO GERAL DE ADMINISTRAÇÃO, COMPETÊNCIA PARA AUTORIZAR:

(...) II - A REALIZAÇÃO DE DESPESAS, INCLUSIVE AQUELAS DECORRENTES DE PRORROGAÇÃO E ADITAMENTOS CONTRATUAIS, COMPREENDIDAS NOS LIMITES DE DISPENSAS DE LICITAÇÃO, DEFINIDOS NOS INCISOS I E II, DO ARTIGO 24 DA LEI FEDERAL Nº 8666/93.



Documento assinado eletronicamente por **CARLOS EDUARDO CORRÊA MALEK, Diretor Técnico de Departamento**, em 20/10/2022, às 17:23, conforme horário oficial de Brasília, com fundamento no art. 2º, inciso V, alínea "b", e no art. 6º do [Ato GP 01/2019, de 15 de janeiro de 2019](#).



A autenticidade deste documento pode ser conferida no site <https://sei.tce.sp.gov.br/validar/>, informando o código verificador **0627573** e o código CRC **F0857D10**.

Av. Rangel Pestana, 315 - Bairro Centro - São Paulo

SP - CEP 01017-906

Referência: Processo nº 0013407/2022-11

SEI nº 0627573

Despacho GDCF

EMPRESA: APP AUTOMATIZAÇÃO DE PORTAS E PORTÕES LTDA

OBJETO: Confeção de tampas cegas de material inox escovado com acabamento chanfrado nas laterais e bordas

ASSUNTO: **Emissão de Nota de Empenho**

À vista da autorização da despesa conforme despacho **DGA-AC** (0627573), encaminhe-se à **DCF-1** para emissão da **NOTA DE EMPENHO** a favor da empresa supracitada, de acordo com a Nota de Reserva Nº **2022NR00901 (0627225)**, no valor de **R\$ 11.570,00 (onze mil quinhentos e setenta reais)**.

Após, à **DM**, para prosseguimento, concomitantemente, ao **DGA-1** para anotações.



Documento assinado eletronicamente por **FLÁVIO ROBERTO SEMEONE, Diretor Técnico de Divisão**, em 21/10/2022, às 15:42, conforme horário oficial de Brasília, com fundamento no art. 2º, inciso V, alínea "b", e no art. 6º do [Ato GP 01/2019, de 15 de janeiro de 2019](#).



A autenticidade deste documento pode ser conferida no site <https://sei.tce.sp.gov.br/validar/>, informando o código verificador **0627904** e o código CRC **6C1D009C**.



Governo do Estado de São Paulo

NOTA DE EMPENHO - SIAFEM - 2022NE01586

UG	020101 - TRIBUNAL DE CONTAS DO ESTADO		
Gestão	00001		
Data de Emissão	21/10/2022		

CNPJ/CPF/UG	06241344-0001/79 - APP AUTOMATIZACAO DE PORTAS E PORTOES LTDA				
Credor	APP AUTOMATIZACAO DE PORTAS E PORTOES LTDA				
Endereço	AVENIDA VITAL BRASIL, 712				
Cidade	SAO PAULO	UF	SP	CEP	00000-000

Origem Material	*****
-----------------	-------

Evento	UO	Programa de Trabalho	Fonte	Natureza Despesa	UGR	PI
400051	2001	01032020048210000	001001001	33903054	020010	000.000.0100

No Processo	S13407/22	Acordo			
Tipo de Empenho		Ref Dispensa	LEI 8666/93		
Licitação	05 - DISPENSA LICIT.	Modalidade	1 - ORDINARIO		
Empenho Orig.		Nº Contrato		Nº OC	

Valor do Empenho R\$	11.570,00 (ONZE MIL, QUINHENTOS E SETENTA REAIS)
----------------------	--

Cronograma	
Mês	Valor
10	11.570,00

Item:	001	Unidade de Medida	UNID	Quantidade	0060	Preço Unitário	188,00	Preço Total	11.280,00
Descrição: EMISSAO DE EMPENHO PARA AQUISICAO DE TAMPAS CEGASDE MATERIAL INOX ESCOVADO/POLIDO COM ACABAMENTO CHANFRADO NAS LATERAIS E BORDAS, PARA CAIXA DE TOMADA EMBUTIDA, 220MM X 340MME 3MM DE ESPESSURA, CONF. AUTORIZACAO DGA-AC 0627573.									

Item:	002	Unidade de Medida	UNID	Quantidade	0001	Preço Unitário	290,00	Preço Total	290,00
Descrição: EMISSAO DE EMPENHO PARA AQUISICAO DE TAMP A CEGA DEMATERIAL INOX ESCOVADO/POLIDO COM ACABAMENTO CHANFRADO NAS LATERAIS E BORDAS, PARA CAIXA DE TOMADA EMBUTIDA, 357MM X 357MM E3MM DE ESPESSURA, CONF. AUTORIZACAO DGA-AC 0627573.									

Total ou Valor a Transportar R\$	11.570,00
Local de Entrega	AV RANGEL PESTANA, 315 CENTRO-SP
Data de Entrega	21/10/2022

DIMAS RAMALHO
828868908/63
Ordenador da Despesa

Responsavel pela emissão	27449197804 KOUJIRO SUMIYA - 020001
--------------------------	-------------------------------------

Despacho DCF-1

Senhor Chefe,

Emitimos a Nota de Empenho
2022NE01586 (0629347) conforme despacho **GDCF**
(0627904) e encaminhamos para as devidas providências.

Encaminhe-se, concomitantemente, à **DM** e ao **DGA-1**.



Documento assinado eletronicamente por **KOUJIRO SUMIYA**,
Auxiliar Técnico da Fiscalização, em 24/10/2022, às 15:54,
conforme horário oficial de Brasília, com fundamento no art.
2º, inciso V, alínea "b", e no art. 6º do [Ato GP 01/2019, de 15 de janeiro de 2019](#).



Documento assinado eletronicamente por **CLÁUDIO COSTA**
DOS ANJOS, Chefe Técnico da Fiscalização, em
24/10/2022, às 15:57, conforme horário oficial de Brasília, com
fundamento no art. 2º, inciso V, alínea "b", e no art. 6º do [Ato GP 01/2019, de 15 de janeiro de 2019](#).



A autenticidade deste documento pode ser conferida no site
<https://sei.tce.sp.gov.br/validar/>, informando o código
verificador **0629352** e o código CRC **758CFBF1**.

Despacho GDM

SEI nº: 13407/2022-11

OBJETO: Confecção de tampas cegas de aço inox escovado

ASSUNTO: Emissão da Autorização de Serviços

Senhor Chefe Técnico da DM-1;

Os autos cuidam da confecção de tampas cegas de aço inox escovado com acabamento chanfrado nas bordas e laterais, conforme solicitação 0595265.

Obtida a necessária autorização de despesa (0627573) e emitido o prévio empenho (2022NE01586 - 0629347) no valor de **R\$ 11.570,00** (onze mil quinhentos e setenta reais) em favor da empresa **APP Automatização de Portas e Portões Ltda., CNPJ Nº 06.241.344/0001-79**, encaminho-lhe os autos para emissão da Autorização de Serviços, retornando.

Atenciosamente,



Documento assinado eletronicamente por **PATRICIA MELO DE SILVIO, Diretora Técnica de Divisão**, em 25/10/2022, às 11:16, conforme horário oficial de Brasília, com fundamento no art. 2º, inciso V, alínea "b", e no art. 6º do [Ato GP 01/2019, de 15 de janeiro de 2019](#).



A autenticidade deste documento pode ser conferida no site <https://sei.tce.sp.gov.br/validar/>, informando o código verificador **0629368** e o código CRC **21BEF318**.

Av. Rangel Pestana, 315 - Prédio Sede -
Bairro Centro - São Paulo

SP - CEP 01017-906

Referência: Processo nº 0013407/2022-11

SEI nº 0629368

Despacho DGA-1

Anotações relativas à dispensa de licitação e ao empenho efetuadas no sistema Audesp.

Concluo o processo nesta unidade.

Atenciosamente,



Documento assinado eletronicamente por **FABIO ANTONIO LOPES DOS SANTOS MARTINS, Agente da Fiscalização - Administração**, em 25/10/2022, às 10:19, conforme horário oficial de Brasília, com fundamento no art. 2º, inciso V, alínea "b", e no art. 6º do [Ato GP 01/2019, de 15 de janeiro de 2019](#).



A autenticidade deste documento pode ser conferida no site <https://sei.tce.sp.gov.br/validar/>, informando o código verificador **0629718** e o código CRC **389CC509**.

Av. Rangel Pestana, 315 - Prédio Sede -
Bairro Centro - São Paulo

SP - CEP 01017-906

Referência: Processo nº 0013407/2022-11

SEI nº 0629718



Despacho DM-1

TRIBUNAL DE CONTAS DO ESTADO DE SÃO PAULO
CNPJ 50.290.931/0001-40
DEPARTAMENTO GERAL DE ADMINISTRAÇÃO - DGA
AUTORIZAÇÃO DE COMPRAS Nº 181/2022

A

APP Automação de Portas e Portões Ltda. - ME

CNPJ: 06.241.344/0001-79

Av. Vital Brasil, 572 - Sala 01 - Bairro Butantã - São Paulo - SP - CEP: 05503-000

A/C: Cid Trovo - T e l . (11) 3031-5740 / 97667-0543; e-mail:

appautomatiza@appautomatiza.com.br

De conformidade com a proposta comercial que integra os autos do processo **SEI 0013407/2022-11**, deverá essa empresa fornecer os artigos relacionados nesta Autorização de Compras, rigorosamente de acordo com a descrição abaixo, e pelos preços cotados, que vão transcritos. Pela inexecução total ou parcial do ajuste a Administração poderá aplicar a contratada as sanções previstas nos artigos 86/88 da Lei Federal nº 8.666/93, atualizada pela Lei 8.883/94 e alterações da Lei 9.648/98, ou as previstas no instrumento editalício, se for o caso, regulamentadas no âmbito desta Corte pela Resolução 06/2020, que segue anexada.

- 1. PRAZO PARA PAGAMENTO:** em até 15 dias corridos, após expedição do **Atestado de Recebimento**, que se dará em até 05 (cinco) dias úteis após a entrega da mercadoria, juntamente com a Nota Fiscal. O pagamento será efetuado pela TESOURARIA do Tribunal, mediante crédito bancário em conta corrente.
- 2. Nota fiscal eletrônica:** deverá ser emitida **DANFE** de acordo com a descrição de compras. **Atenção: os títulos não poderão ser colocados em cobrança bancária, em hipótese alguma.**
- 3. NOTA DE EMPENHO:** N.º 2022NE01586, de 21/10/2022.
- 4. LOCAL DE ENTREGA:** Rua 25 de março, 69 (Setor Almoarifado), São Paulo, SP, CEP: 01021-000, horário das 10h00 às 15h00, **atender** pelos telefones (11) 3292-3268 / 3292-3744. O local de carga e descargas do TCE-SP encontra-se dentro da ZMRC (Zona de Máxima Restrição de Circulação), sujeito, portanto, à legislação municipal pertinente. **QBS: Os produtos NÃO serão recebidos SEM o prévio agendamento de data e horário de entrega.**
- 5. PRAZO DE ENTREGA:** em até 05 (cinco) dias úteis, a contar do aceite desta Autorização.

Item	Qtde.	Unidade Fornecimento	Discriminação	Vr. Unit R\$	Vr. Total R\$
01	60	Unidades	TAMPAS CEGAS DE MATERIAL INOX ESCOVADO / POLIDO COM ACABAMENTO CHANFRADO NAS LATERAIS E BORDAS; MEDIDAS DE 220 MM X 340 MM E 3 MM DE ESPESSURA; COM 4 FUROS PARA FIXAÇÃO / TRAVAMENTO NO PISO COM PARAFUSO PHILIPS SOBERBA (FUROS COM 4 MILÍMETROS DE DIÂMETRO, TIPO "ESCARADO", E AS COTAS DE REFERÊNCIA DE 8MM DE DISTÂNCIA NO SENTIDO DO COMPRIMENTO E ALTURA DAS EXTREMIDADES DA CHAPA, CONFORME DESENHO TÉCNICO FORNECIDO) - AÇO 304	188,00	11.280,00
02	01	Unidades	TAMPA CEGA DE MATERIAL INOX ESCOVADO / POLIDO COM ACABAMENTO CHANFRADO NAS LATERAIS E BORDAS; MEDIDAS DE 357 MM X 357 MM E 3 MM DE ESPESSURA - AÇO 304	290,00	290,00

Total: R\$ 11.570,00 (Onze mil e quinhentos e setenta reais).

Assinado eletronicamente.

FUNDAMENTO LEGAL: Art. 24, Inc. II, Lei Federal nº 8.666/93, Decreto 9.412 de 18/06/2018 e Resolução 06/2020.

1-

Resolução nº 06/2020

PUBLICADA NO DIÁRIO OFICIAL DO ESTADO DE SÃO PAULO, PODER LEGISLATIVO, EM 19/09/20, PÁG. 26.
TC-A-16.529/026/93
SEI Nº 009648/2020-01

Fixa regras destinadas a regulamentar a aplicação de sanções e as hipóteses de rescisão contratual, além de definir competências na condução dos processos administrativos sancionatórios, no âmbito do Tribunal de Contas do Estado de São Paulo.

O TRIBUNAL DE CONTAS DO ESTADO DE SÃO PAULO, no exercício de suas atribuições legais e regimentais, constantes do inciso II do artigo 3º e artigo 8º da Lei Complementar nº 709, de 14 de janeiro de 1993, bem como do artigo 251 do Regimento Interno, e na conformidade do previsto na alínea "a" do inciso IV do artigo 114 deste mesmo diploma legal:

Considerando a competência para expedir normas destinadas à realização de seus procedimentos licitatórios;

Considerando a necessidade de regulamentar a aplicação de penalidades em casos de descumprimento de obrigações por seus fornecedores;

Considerando o que dispõem os artigos 77, 78, 79, 80, 81, 86, 87, 88, 109 e 115 da Lei nº 8.666/93, bem como os artigos 7º e 9º da Lei nº 10.520/02;

Considerando as competências atribuídas na Resolução nº 4/97, alterada pelas Resoluções nº 7/97 e nº 02/2018;

RESOLVE:

Art. 1º. Este instrumento visa regulamentar a aplicação de sanções e as hipóteses de rescisão contratual, além de definir competências na condução dos processos administrativos sancionatórios inerentes aos procedimentos de compras e de contratação de serviços e obras de engenharia, bem como nos casos de dispensa e inexistência de licitação e outros que tratem do estabelecimento de obrigações entre este Tribunal de Contas e terceiros.

Art. 2º. Nos casos de inexecução parcial ou total do contrato ou de descumprimento de quaisquer obrigações por parte das contratadas ou de quem mantenha vínculo obrigacional para com este Tribunal de Contas, respeitados o contraditório e a ampla defesa e mediante instauração de procedimento administrativo sancionatório, poderão ser aplicadas as seguintes penalidades, nos termos, respectivamente, dos incisos I a IV do artigo 87 da Lei nº 8.666/93:

I - advertência;

II - multa;

III - suspensão temporária de participação em licitação e impedimento de contratar com a Administração, por prazo não superior a 2 (dois) anos;

IV - declaração de inidoneidade para licitar ou contratar com a Administração Pública.

§ 1º - Em se tratando de pregão, a penalidade prevista no inciso III poderá ser de até 5 anos, nos termos previstos no artigo 7º da Lei nº 10.520/02, aplicando-se, ainda, subsidiariamente, as normas estabelecidas na Lei nº 8.666/93, nos termos do artigo 9º daquele diploma legal.

§ 2º - As sanções previstas nos incisos I, III, IV e § 1º deste artigo poderão ser aplicadas juntamente com a do inciso II, garantido o contraditório e a ampla defesa, sem embargo da hipótese prevista no § 6º do artigo 7º desta Resolução.

§ 3º - O valor correspondente à multa aplicada deverá ser descontado dos montantes retidos preventivamente nos termos do artigo 4º e, quando houver, da caução prestada, nesta ordem.

§ 4º - Havendo mais de uma modalidade de garantia da execução contratual, a caução em dinheiro será executada preferencialmente às outras modalidades.

Art. 3º. As sanções previstas nesta Resolução serão aplicadas na seguinte conformidade:

I - os casos de descumprimento contratual de natureza leve e de menor potencial ofensivo, nos quais a contratada (ainda que tenha adotado medidas corretivas) mereça ser repreendida e/ou alertada de que a reincidência implicará penalidade de maior gravame, ensejarão advertência;

II - o atraso injustificado na execução do contrato de prestação de serviços, na execução de obra ou na entrega de materiais, sem prejuízo do disposto no § 1º do artigo 86 da Lei nº 8.666/93 e artigo 7º da Lei nº 10.520/02, sujeitará a contratada à multa de mora calculada sobre o valor da obrigação não cumprida, a partir do primeiro dia útil seguinte ao término do prazo estipulado:

a) de 0,5% (meio por cento) ao dia, para atraso de até 15 (quinze) dias corridos;

b) superados os 15 (quinze) dias corridos, a partir do 16º a multa será de 1% (um por cento) ao dia, limitado a 30 (trinta) dias corridos e aplicada em acréscimo à da alínea "a";

c) após 30 (trinta) dias corridos, fica caracterizada a inexecução parcial ou total, conforme o caso, aplicando-se o disposto no inciso III, cumulativamente a este.

III - a inexecução total ou parcial das obrigações contratuais, relacionadas quer à entrega do objeto, quer à de documentos exigidos no edital, submeterá a contratada: a) aplicação de multa correspondente a até 25% (vinte e cinco por cento) sobre o valor da obrigação não cumprida; ou b) pagamento correspondente à diferença de preço decorrente de nova licitação para o mesmo fim.

IV - a recusa injustificada do adjudicatário em assinar o contrato, aceitar ou retirar instrumento equivalente, dentro do prazo estabelecido pela Administração do Tribunal de Contas caracteriza o descumprimento total da obrigação assumida, sujeitando-o às seguintes penalidades:

a) multa de 25% (vinte e cinco por cento) sobre o valor do contrato; ou,

b) pagamento correspondente à diferença de preço decorrente de nova licitação para o mesmo fim;

c) impedimento de licitar e contratar com a Administração, por prazo não superior a 2 (dois) anos. Caso a modalidade adotada tenha sido o pregão, aplicar-se-á o disposto no §1º do artigo 2º desta Resolução.

V - a entrega de documentação falsa, o retardamento imotivado da execução contratual, o comportamento inidôneo e a fraude, trabalhista ou fiscal, implicarão a emissão da declaração de inidoneidade para licitar ou contratar com a Administração Pública, a quem lhe der causa, observado o disposto no inciso IV e §3º do artigo 87 da Lei nº 8.666/93.

§ 1º - O atraso de que trata o inciso II será contado a partir do primeiro dia útil de expediente deste Tribunal de Contas, subsequente ao término do prazo estabelecido para entrega do material, execução da obra ou do serviço, até o dia anterior à sua efetivação.

§ 2º - Configurada a prática de ilícito durante o certame ou execução contratual (inciso V), será encaminhada nota de conhecimento ao Ministério Público Estadual.

Art. 4º. Caracterizado o atraso injustificado da obrigação ou a inexecução parcial, o Tribunal de Contas reterá, preventivamente, o valor da multa dos eventuais créditos que a contratada tenha direito, até a decisão definitiva, assegurada a ampla defesa.

§ 1º - Caso o Tribunal de Contas decida pela não aplicação da multa, o valor retido será devolvido à contratada corrigido pelo IPC-FIPE.

§ 2º - Poderá o Tribunal de Contas converter a multa aplicada em advertência, caso o valor afigurese ínfimo, assim considerados aqueles inferiores a 10 (dez) UFESPs.

Art. 5º. O pedido de prorrogação para a execução do objeto deve ser apresentado, com as devidas justificativas, dentro dos prazos fixados pela Administração, em edital, contrato ou documento equivalente.

Art. 6º. O material não aceito e/ou o serviço executado em desacordo com o estipulado deverá ser substituído ou corrigido dentro do prazo fixado, contado do recebimento da comunicação da recusa.

Parágrafo único - A ausência de regularização do objeto dentro do prazo determinado ensejará a aplicação das sanções previstas na presente Resolução, considerando-se a mora, nesta hipótese, a partir do primeiro dia útil seguinte ao término do prazo estabelecido.

Art. 7º. As competências para condução do procedimento administrativo, configuração da infração, notificação da contratada e aplicação de sanções são definidas na seguinte conformidade:

I - a instauração do procedimento administrativo sancionatório se dá mediante comunicação do gestor, ou de quem tenha a responsabilidade pelo acompanhamento da execução contratual, ao Departamento Geral de Administração (DGA), sem embargo da possibilidade de instauração, de ofício, por este;

II - uma vez instaurado o procedimento administrativo, o DGA notificará os responsáveis para apresentação de defesa prévia no prazo de 5 (cinco) dias úteis, nos termos e para os fins do artigo 87 da Lei nº 8.666/93 e do artigo 7º da Lei nº 10.520/02, a qual deverá ser submetida, devidamente instruída, ao Gabinete Técnico da Presidência (GTP) para fins de avaliação do seu processamento;

III - rejeitada a defesa, o DGA aplicará a sanção nos termos da legislação vigente;

IV - da decisão que aplicar penalidade cabe recurso à autoridade sancionadora, no prazo de 5 dias úteis a contar da intimação do ato; a qual poderá reconsiderar sua decisão, em idêntico prazo, ou fazê-lo subir à Presidência, devidamente instruído, para apreciação e julgamento;

V - na contagem dos prazos para defesa prévia e recurso, sempre em dias úteis, exclui-se-á o dia do início e inclui-se-á o do término, somente iniciando ou vencendo em dias de expediente do Tribunal de Contas.

§ 1º - a sanção de declaração de inidoneidade para licitar ou contratar com a Administração Pública, cominada ou não com outras penalidades, observará as disposições contidas no inciso IV e § 3º do artigo 87 da Lei nº 8.666/93, e será de competência exclusiva do Presidente do Tribunal de Contas, a quem o procedimento administrativo instaurado deverá ser encaminhado devidamente instruído pelo DGA, cabendo recurso ao Tribunal Pleno;

§ 2º - A intimação dos atos referidos nos incisos II (defesa prévia), III (aplicação de sanção) e IV (julgamento do recurso) deste artigo será feita mediante expedição de ofício ao(s) responsável(eis) relacionado(s) no Termo de Ciência e de Notificação, por meio do(s) endereço(s) eletrônico(s) nele indicado(s), o(s) qual(is) deve(m) ser mantido(s)

atualizado(s) para os fins a que se destina(m).

§ 3º - Nos processos eletrônicos instaurados neste Tribunal, as comunicações dos atos oficiais serão realizadas por meio das funcionalidades existentes no Sistema Eletrônico de Informações - SEI ou em outro que venha a substituí-lo.

§ 4º - O recurso de que trata o inciso IV deste artigo terá efeito suspensivo, podendo a autoridade competente, motivadamente e presentes razões de interesse público, atribuir apenas o efeito devolutivo, exclusivamente para a penalidade que envolver a interrupção ou suspensão da execução contratual.

§ 5º - Nos casos de aceitação da defesa prévia, de juízo de retratação pela autoridade sancionadora ou de provimento do recurso, dar-se-á continuidade à execução contratual, mesmo na hipótese em que eventualmente a mesma tenha sido suspensa ou interrompida preventivamente.

§ 6º - Independentemente da instauração de procedimento administrativo sancionatório, o DGA poderá determinar, mediante comunicação expressa dos responsáveis indicados no Termo de Ciência e de Notificação, a suspensão preventiva e imediata do contrato, quando presentes indícios de que sua continuidade possa acarretar encargo, prejuízo ou dano que supere o direito do contratado permanecer na execução.

§ 7º - Quando as sanções previstas no artigo 2º não forem aplicadas pelo Presidente do Tribunal de Contas, a ele será dada ciência do apenamento, após transcorrido o prazo sem a interposição de recurso e antes da fase de execução da decisão.

Art. 8º. Decorridos 30 (trinta) dias da notificação para recolhimento da multa, não ocorrendo a quitação, serão adotadas as medidas para o registro do devedor no Cadastro Informativo dos Créditos não Quitados de Órgãos e Entidades Estaduais - CADIN e a inscrição do débito na Dívida Ativa do Estado para a cobrança judicial.

Art. 9º. Esgotada a instância administrativa, as penalidades deverão ser registradas no Cadastro Unificado de Fornecedores do Estado de São Paulo - CAUFESP e, conforme o caso, comunicadas às autoridades competentes para fins de anotações nos demais cadastros de controle, inclusive às entidades profissionais.

Art. 10. As disposições contidas na presente Resolução não impedem que a Presidência do Tribunal de Contas decida pela rescisão do contrato, quando verificadas as hipóteses contidas nos artigos 77 e seguintes da Lei nº 8.666/93, tampouco pelo ajuizamento de ações de ressarcimento na esfera civil.

Art. 11. A presente Resolução deverá integrar, obrigatoriamente, como anexo, os instrumentos convocatórios de licitação, os contratos ou os instrumentos equivalentes.

Art. 12. Infrutífera a intimação a que se refere o § 2º do artigo 7º, sua repetição será efetuada por meio do DOE, por 03 (três) vezes consecutivas.

Art. 13. Os casos omissos serão solucionados pelo Presidente mediante a aplicação das regras dispostas em norma geral, ouvido o Tribunal Pleno, quando for o caso.

Art. 14. Esta Resolução entrará em vigor na data de sua publicação, ficando revogadas as Resoluções nº 05/93 e 03/08, bem como outras disposições regulamentares a ela contrárias.

Documento assinado eletronicamente por **CARLOS EDUARDO CORREIA MALEK**, Diretor Técnico de Departamento, em 27/10/2022, às 14:05, conforme horário oficial de Brasília, com fundamento no art. 2º, inciso V, alínea "b", e no art. 6º do [Ato GP 01/2019, de 15 de janeiro de 2019](#).



A autenticidade deste documento pode ser conferida no site <https://sei.tce.sp.gov.br/validar/>, informando o código verificador **0630266** e o código CRC **0DB0F50E**.



Despacho DM-1

Senhora Diretora de Materiais,

Segue Autorização de Compras nº 181/22 (0630266) para verificação.

Após, s.m.j., retornando, para encaminhamento ao DGA para obter a assinatura do Sr. Diretor Geral de Administração.

Respeitosamente,



Documento assinado eletronicamente por **COSME DONISETTE DE MOURA, Chefe Técnico da Fiscalização**, em 25/10/2022, às 15:40, conforme horário oficial de Brasília, com fundamento no art. 2º, inciso V, alínea "b", e no art. 6º do [Ato GP 01/2019, de 15 de janeiro de 2019](#).



A autenticidade deste documento pode ser conferida no site <https://sei.tce.sp.gov.br/validar/>, informando o código verificador **0630270** e o código CRC **D6BBAFA6**.

FILTROS APLICADOS:

CPF / CNPJ: 06241344000179

Data da consulta: 25/10/2022 15:46:03**Data da última atualização:** 24/10/2022 20:00:06

DETALHAR	CNPJ/CPF DO SANCIONADO	NOME DO SANCIONADO	UF DO SANCIONADO	ÓRGÃO/ENTIDADE SANCIONADORA	TIPO DA SANÇÃO	DATA DE PUBLICAÇÃO DA SANÇÃO	QUANTIDADE
Nenhum registro encontrado							

[Imprimir](#)[Baixar PDF](#)**SECRETARIA DA FAZENDA DO ESTADO DE SÃO PAULO****Cadastro Informativo dos Créditos não Quitados de Órgãos e Entidades Estaduais
CADIN Estadual**

Informações Cadastrais**CNPJ/CPF: 06.241.344/0001-79****Não foram encontradas pendências no Cadastro de Créditos não quitados de Órgãos e Entidades Estaduais – CADIN ESTADUAL.****Pesquisa realizada em: 25/10/2022 às 15:56:08**

Se você recebeu o comunicado CADIN regularize sua situação em 90 (noventa) dias contados a partir da data de expedição do mesmo.

Este documento não tem validade de Certidão Negativa.

Em conformidade com a Lei Estadual nº 12.799/2008 a inexistência de registro no CADIN Estadual:

- Não configura reconhecimento de regularidade de situação, nem dispensa a apresentação dos documentos exigidos em lei, decreto e demais atos normativos. (artigo 7º)
- Não impede a consulta prévia pelos órgãos e entidades da Administração direta e indireta ao sistema CADIN Estadual. (artigo 6º)
- Aos registros incluídos após a emissão da declaração cabe a aplicação do parágrafo 1º do artigo 6º.

A autenticidade deste documento deverá ser confirmada na página da Secretaria da Fazenda do Estado de São Paulo, endereço: https://www.fazenda.sp.gov.br/cadin_estadual/pages/publ/cadin.aspx

Código da Declaração: 7A34E70A.8CD9DBD2.3F87D76A.96DA7AD0**EMISSÃO GRATUITA****Atenção: Qualquer rasura ou emenda invalidará este documento.**

[Mural](#)[Legislação](#)[Minutas Edital](#)[Fornecedores](#)[Catálogo](#)[Comunicação](#)[Manuais](#)

15:57:34

Pesquisa Sanções por Fornecedor

Razão Social

CNPJ/CPF

Ordenar Por

[Buscar](#)[Exibir Todos](#)[Imprimir Guia Seleccionada](#)

Data e Hora da Consulta:

terça-feira, 25 de outubro de 2022 às 15:56

Não foram encontradas sanções para CNPJ/CPF: 06.241.344/0001-79 E RAZÃO SOCIAL/NOME: APP AUTOMATIZAÇÃO DE PORTAS E PORTÕES LTDA - ME

[Clique aqui](#) para consultar a declaração de inidoneidade para licitar e contratar no portal da transparência do cadastro nacional de empresas inidôneas e suspensas(CEIS)(www.portaltransparencia.gov.br).[Voltar](#)

Para contato transmitir mensagem pelo Fale Conosco selecionando a opção mais adequada: e-Sanções-Dúvidas ou Solicitações ou Sugestões ou Reclamações

[Ouvidoria](#)[Transparência](#)[SIC](#)



Relação de Impedimentos de Contrato / Licitação

Documento gerado em 25/10/2022 às 15:58:18

Em 25/10/2022 às 15:58:06 não foram encontrados registros de pessoas físicas ou jurídicas para o critério de pesquisa informado:

CNPJ: 06241344000179

Para acessar este documento com os dados atualizados, acesse
<https://www4.tce.sp.gov.br/apenados/publico/#/publicas/impedimento> ou utilize o QR Code:



Despacho GDM

Senhor Chefe Técnico da DM-1;

Considerando que a Autorização de Compras nº 181/2022 (0630266) foi **elaborada e conferida pela DM-1**, a juntada das certidões atualizadas (0630322) pelo GDM, encaminho-lhe os autos para disponibilização no bloco de assinaturas.

Atenciosamente,



Documento assinado eletronicamente por **PATRICIA MELO DE SILVIO, Diretora Técnica de Divisão**, em 26/10/2022, às 09:48, conforme horário oficial de Brasília, com fundamento no art. 2º, inciso V, alínea "b", e no art. 6º do [Ato GP 01/2019, de 15 de janeiro de 2019](#).



A autenticidade deste documento pode ser conferida no site <https://sei.tce.sp.gov.br/validar/>, informando o código verificador **0630323** e o código CRC **F179186D**.



Despacho DM-1

Senhora Diretora da DM

A autorização de Compras 181/2022 (0630266) foi incluída no Bloco 5414 para assinatura do Sr. Diretor Geral de Administração.

Respeitosamente,



Documento assinado eletronicamente por **COSME DONISETE DE MOURA, Chefe Técnico da Fiscalização**, em 26/10/2022, às 14:24, conforme horário oficial de Brasília, com fundamento no art. 2º, inciso V, alínea "b", e no art. 6º do [Ato GP 01/2019, de 15 de janeiro de 2019](#).



A autenticidade deste documento pode ser conferida no site <https://sei.tce.sp.gov.br/validar/>, informando o código verificador **0631001** e o código CRC **9E6595E0**.

Despacho GDM

Senhora Chefe Técnica Substituta da DM-3;

Tendo em vista a assinatura do Senhor Diretor do Departamento Geral de Administração na AC nº 181/2022 (0630266), encaminho os autos aos seus cuidados para prosseguimento visando o recebimento do objeto e demais providências ao encargo dessa Seção.

Atenciosamente,



Documento assinado eletronicamente por **PATRICIA MELO DE SILVIO, Diretora Técnica de Divisão**, em 27/10/2022, às 14:16, conforme horário oficial de Brasília, com fundamento no art. 2º, inciso V, alínea "b", e no art. 6º do [Ato GP 01/2019, de 15 de janeiro de 2019](#).



A autenticidade deste documento pode ser conferida no site <https://sei.tce.sp.gov.br/validar/>, informando o código verificador **0631881** e o código CRC **50C46F4E**.

Sandra Valio de Camargo

De: APP PORTÕES <appautomatiza@appautomatiza.com.br>
Enviado em: quinta-feira, 3 de novembro de 2022 06:52
Para: DM-3 - Diretoria de Material - 3
Assunto: RES: TCESP - Autorização de Compras nº 181/2022 - Aquisição de tampas cegas de material inox escovado

Sinalizador de acompanhamento:
Acompanhar
Status do sinalizador:
Sinalizada

Sandra, bom dia!

Acuso o recebimento desse e-mail e aceito as condições de fornecimento estabelecidas.

Grato.



Cid Trovo
Deptº Comercial e Técnico
Av. Dr. Vital Brasil, 572 – 1º - sala 01 –
Butantã – CEP: 05503-000
Tel.: (11) 3031-5740 ou (11) 97667-0543
www.portoesapp.com.br
Siga-nos no Instagram: *appportoes10*



Revendedor autorizado PPA

De: DM-3 - Diretoria de Material - 3 [mailto:dm3@tce.sp.gov.br]
Enviada em: segunda-feira, 31 de outubro de 2022 09:30
Para: appautomatiza@appautomatiza.com.br
Cc: DM-3 - Diretoria de Material - 3
Assunto: TCESP - Autorização de Compras nº 181/2022 - Aquisição de tampas cegas de material inox escovado

A/C: Cid Trovo.

Prezado(s), bom dia.

Em continuidade ao processo de aquisição de **tampas cegas de material inox escovado**, segue **anexo** o **documento** abaixo:

· **Autorização de Compras nº 181/2022, contendo a Resolução nº 06/2020 do Tribunal de Contas do Estado de SP.**

Ressaltamos que, conforme consta na Autorização de Compras anexa, "os produtos **não** serão recebidos **sem** o prévio agendamento de data e horário de entrega".

Por gentileza, confirme o recebimento deste e-mail e dos documentos anexos, assim como o **aceite das condições de fornecimento estabelecidas**.

O envio de mera confirmação de recebimento será considerado como aceite. Em caso de eventual declinação da proposta, a manifestação deverá ser expressa.

Atenciosamente,



Sandra Válio de Camargo
TRIBUNAL DE CONTAS DO ESTADO DE SÃO PAULO
DM-3 - Seção de Almoxarifado
Fone: (11) 3292-3268 / 3292-3744
E-mail: svcamargo@tce.sp.gov.br



APP Automatização de Portas e Portões
Automatização, alarmes, cercas eletrificadas, sensores, cancelas, interfonia, câmeras, porteiros, vídeo porteiros e serviços em geral de Serralheria.

Pedido de Prorrogação de Prazo Entrega

Venho através desta solicitar a prorrogação do prazo de entrega das tampas cegas de material inox escovado conforme orçamento de nº 4890, e autorização de compras nº 181/2022 devido ao fato de ter ocorrido um erro de digitação em nosso orçamento enviado, onde foi colocado o prazo de entrega de 05 dias úteis e o correto deveria ter sido 15 dias úteis.

Sendo assim, solicito prorrogação com data limite até dia 30/11/2022, mas já lhe informo que entregaremos antes desta data, pois as tampas já estão em produção.

Acredito que na próxima semana já consigo entregar, mas estou pedindo um prazo até 30/11 por precaução contra futuros imprevistos.

Certos de sua compreensão, agradeço pela confiança em nossos serviços.

São Paulo, 10 de Novembro de 2022.

Cidir Trovo Filho

APP Automatização

3031-5740

Av. Dr. Vital Brasil, 572 – Sala 01 - Butantã – CEP: 05503-001 – SÃO PAULO/SP
Tel: 3031-5740 ou 97667-0543 whatsapp
E-mail: appautomatiza@appautomatiza.com.br
REVENDA AUTORIZADA PPA

pedido de prorrogação de prazo - APP Portões

APP PORTÕES <appautomatiza@appautomatiza.com.br>

Qui, 10/11/2022 14:10

Para: DM-3 - Diretoria de Material - 3 <dm3@tce.sp.gov.br>

 1 anexos (49 KB)

10.11.2022 - Pedido Prorrogação Prazo orç 4890.pdf;

Olá Dalila boa tarde,

No arquivo anexo, encaminho pedido de prorrogação de prazo pra a entrega das tampas cegas.

Nossa previsão é de entrega já na semana que vem entre quarta e sexta-feira, mas por precaução pedi um prazo maior.

Favor acusar o recebimento deste email.

Muito obrigada por sua atenção.



Roseli Araujo
Deptº Adm. e Financeiro
Av. Dr. Vital Brasil, 572 – 1º - sala 01 –
Butantã – CEP: 05503-000
Tel.: (11) 3031-5740 ou (11) 97667-0543
www.portoesapp.com.br
Siga-nos no Instagram: appportoes10



Revendedor autorizado PPA

RES: pedido de prorrogação de prazo - APP Portões

Herbert Ladislau de Araujo <haraujo@tce.sp.gov.br>

Sex, 11/11/2022 10:02

Para: DM-3 - Diretoria de Material - 3 <dm3@tce.sp.gov.br>

Prezada Dalila, bom dia.

Não há óbice quanto a prorrogação do prazo de entrega para até o dia 30/11/2022.

Att.;

**Hébert Ladislau de Araújo**

TRIBUNAL DE CONTAS DO ESTADO DE SÃO PAULO

Chefe Técnico da Fiscalização

Diretoria de Serviços – DS-1

Av. Rangel Pestana, 315 – Prédio Anexo I – 1º Subsolo

(11) 3292-3626 | haraujo@tce.sp.gov.br

De: DM-3 - Diretoria de Material - 3 <dm3@tce.sp.gov.br>**Enviada em:** quinta-feira, 10 de novembro de 2022 15:41**Para:** Herbert Ladislau de Araujo <haraujo@tce.sp.gov.br>**Cc:** DM-3 - Diretoria de Material - 3 <dm3@tce.sp.gov.br>**Assunto:** ENC: pedido de prorrogação de prazo - APP Portões

Prezado Hébert, boa tarde.

Trata-se do pedido de aquisição de chapas de inox escovado, realizado pela DS-1 (Processo SEI 0013407/2022-11).

A empresa que ofertou o menor preço (APP Automatização de Portas e Portões Ltda. - ME) solicitou uma prorrogação no prazo de entrega, para até o dia 30/11/2022, pelas razões contidas na carta anexa.

Diante disso, a fim de submetermos à apreciação superior, solicitamos, por gentileza, que a DS-1 informe se há óbices ao pedido da empresa.

Atenciosamente,

Dalila Albéfaro de Medeiros

Auxiliar Técnica da Fiscalização

Telefones: (11) 3292-3268 / (11) 3292-3744

DM-3 - Seção de Almoxarifado

TRIBUNAL DE CONTAS DO ESTADO DE SÃO PAULO

De: APP PORTÕES <appautomatiza@appautomatiza.com.br>

Enviado: quinta-feira, 10 de novembro de 2022 14:09

Para: DM-3 - Diretoria de Material - 3 <dm3@tce.sp.gov.br>

Assunto: pedido de prorrogação de prazo - APP Portões

Olá Dalila boa tarde,

No arquivo anexo, encaminho pedido de prorrogação de prazo pra a entrega das tampas cegas.

Nossa previsão é de entrega já na semana que vem entre quarta e sexta-feira, mas por precaução pedi um prazo maior.

Favor acusar o recebimento deste email.

Muito obrigada por sua atenção.



Roseli Araujo
Deptº Adm. e Financeiro
Av. Dr. Vital Brasil, 572 – 1º - sala 01 –
Butantã – CEP: 05503-000
Tel.: (11) 3031-5740 ou (11) 97667-0543
www.portoesapp.com.br
Siga-nos no Instagram: appportes10



Revendedor autorizado PPA

Despacho DM-3

Processo: SEI nº 0013407/2022-11.
Objeto: Aquisição de chapas de inox escovado.
Instrumento: Autorização de Compras nº 181/2022 (0630266).
Empresa: APP Automatização de Portas e Portões Ltda. - ME.
Assunto: **Pedido de prorrogação de prazo de entrega.**

Senhora Diretora Técnica da Diretoria de Materiais,

Trata-se da aquisição de tampas cegas de inox escovado, solicitadas pela Seção de Manutenção e Reparos (DS-1) para atendimento à requisição da Diretoria de Despesa de Pessoal (DDP) 0595265.

Autorizada a despesa em favor da empresa APP Automatização de Portas e Portões Ltda. - ME (0627573), foi emitida a Autorização de Compras nº 181/2022 (0630266).

Iniciado o prazo de 05 (cinco) dias úteis, contados do recebimento da Autorização de Compras (0635138), a empresa teria até o dia 10/11/2022 para a entrega do material. Entretanto, em 10/11/2022, **tempestivamente**, encaminhou-nos carta por e-mail solicitando dilação do prazo para **até o dia 30/11/2022** (0641588), alegando, em suma, a ocorrência de um

erro de digitação no orçamento enviado (0624312), sendo 15 (quinze) dias úteis o prazo correto que deveria ter constado para a entrega das peças, que já estão em produção (0641588).

Consultada, a solicitante DS-1 manifestou não haver óbices ao deferimento do pedido (0641619).

Diante do exposto, encaminhamos o presente a Vossa Senhoria para que o pedido da empresa seja submetido à apreciação superior.

Respeitosamente,



Documento assinado eletronicamente por **REGINALDO DE SOUZA COELHO, Chefe Técnico da Fiscalização**, em 11/11/2022, às 11:54, conforme horário oficial de Brasília, com fundamento no art. 2º, inciso V, alínea "b", e no art. 6º do [Ato GP 01/2019, de 15 de janeiro de 2019](#).



A autenticidade deste documento pode ser conferida no site <https://sei.tce.sp.gov.br/validar/>, informando o código verificador **0641723** e o código CRC **39B35BAD**.

Rua Venceslau Brás, 183 - Anexo II - Bairro
Centro - São Paulo

SP - CEP 01016-000

Referência: Processo nº 0013407/2022-11

SEI nº 0641723

Despacho GDM

Senhor Diretor Técnico do DGA,

Cuidam os autos da aquisição de tampas cegas de aço escovado com acabamento chanfrado nas laterais e bordas, que serão instalados na Diretoria de Despesa de Pessoal, solicitado por meio do Despacho DS-1 (0595265) e conforme Autorização de Compras nº 181/2022 em nome da empresa APP Automatização de Portas e Portões Ltda. (0630266).

De acordo com a **Seção de Almoxarifado**, o prazo de 05 (cinco) dias úteis para entrega do material, após o "aceite" da empresa (0635138), seria até o dia 10/11/2022; todavia, nesta data, tempestivamente, a contratada solicitou dilação do prazo de entrega para até o dia 30/11/2022, justificando seu pedido pelo fato de ter havido erro de digitação no orçamento enviado por ela, posto que o prazo correto para entrega das peças seria de 15 (quinze) dias úteis, e que tais peças já estão em produção (0641588).

Consultada, a área solicitante não vislumbrou óbices ao deferimento do pedido (0641619).

Assim, em atenção ao Despacho DM-3 (0641723), encaminho os autos à consideração de Vossa Senhoria solicitando apreciar o pedido de prorrogação de prazo formulado pela empresa APP Automatização de Portas e Portões Ltda.

Respeitosamente,



Documento assinado eletronicamente por **PATRICIA MELO DE SILVIO, Diretora Técnica de Divisão**, em 11/11/2022, às 15:10, conforme horário oficial de Brasília, com fundamento no art. 2º, inciso V, alínea "b", e no art. 6º do [Ato GP 01/2019, de 15 de janeiro de 2019](#).



A autenticidade deste documento pode ser conferida no site <https://sei.tce.sp.gov.br/validar/>, informando o código verificador **0641950** e o código CRC **62AB5617**.

Av. Rangel Pestana, 315 - Prédio Sede -
Bairro Centro - São Paulo
Referência: Processo nº 0013407/2022-11

SP - CEP 01017-906
SEI nº 0641950

Despacho DGA-AC

PROCESSO: SEI N.º 0013407/2022-11

INTERESSADO: Tribunal de Contas do Estado de São Paulo

ASSUNTO: Confecção de tampas cegas de material inox escovado com acabamento chanfrado nas laterais e bordas.

EM EXAME: Prorrogação de prazo para entrega dos produtos

Vistos.

Considerando a tempestividade do pedido, bem como a concordância do setor requisitante (0641619), acolho o pedido apresentado pela empresa (0641588) e **AUTORIZO** a prorrogação do prazo de entrega até a data de **30.11.2022**.

À **Diretoria de Materiais**, para prosseguimento.



Documento assinado eletronicamente por **CARLOS EDUARDO CORRÊA MALEK, Diretor Técnico de Departamento**, em 11/11/2022, às 16:25, conforme horário oficial de Brasília, com fundamento no art. 2º, inciso V, alínea "b", e no art. 6º do [Ato GP 01/2019, de 15 de janeiro de 2019](#).



A autenticidade deste documento pode ser conferida no site <https://sei.tce.sp.gov.br/validar/>, informando o código verificador **0642217** e o código CRC **FBE8B8AA**.

Av. Rangel Pestana, 315 - Bairro Centro - São Paulo

SP - CEP 01017-906

Referência: Processo nº 0013407/2022-11

SEI nº 0642217

Despacho GDM

Senhor Chefe Técnico da DM-3,

Cuidam os autos da aquisição de tampas cegas de aço inox escovado a serem instaladas na Diretoria de Despesas de Pessoal.

O pedido de prorrogação do prazo, formulado pela empresa APP Automatização de Portas e Portões Ltda. (0641588), foi autorizado pelo **DGA** nos termos do Despacho DGA-AC (0642217).

Assim, encaminho os autos aos seus cuidados para prosseguimento.

Atenciosamente,



Documento assinado eletronicamente por **PATRICIA MELO DE SILVIO, Diretora Técnica de Divisão**, em 16/11/2022, às 13:43, conforme horário oficial de Brasília, com fundamento no art. 2º, inciso V, alínea "b", e no art. 6º do [Ato GP 01/2019, de 15 de janeiro de 2019](#).



A autenticidade deste documento pode ser conferida no site <https://sei.tce.sp.gov.br/validar/>, informando o código verificador **0642937** e o código CRC **E3E4485C**.

RES: pedido de prorrogação de prazo - APP Portões

APP PORTÕES <appautomatiza@appautomatiza.com.br>

Qua, 16/11/2022 15:38

Para: DM-3 - Diretoria de Material - 3 <dm3@tce.sp.gov.br>

Olá Dalila, boa tarde,

Recebido email, agradecemos a prorrogação do prazo e a confiança, informamos que a previsão de entrega será para quinta ou sexta-feira.

Assim que tiver agendado a entrega, te aviso.

Grata,



Roseli Araujo
Deptº Adm. e Financeiro
Av. Dr. Vital Brasil, 572 - 1º - sala 01 -
Butantã - CEP: 05503-000
Tel.: (11) 3031-5740 ou (11) 97667-0543
www.portoesapp.com.br
Siga-nos no Instagram: appportoes10



Revendedor autorizado PPA

De: DM-3 - Diretoria de Material - 3 <dm3@tce.sp.gov.br>

Enviada em: quarta-feira, 16 de novembro de 2022 14:58

Para: APP PORTÕES <appautomatiza@appautomatiza.com.br>

Cc: DM-3 - Diretoria de Material - 3 <dm3@tce.sp.gov.br>

Assunto: RE: pedido de prorrogação de prazo - APP Portões

Prezados, boa tarde.

Comunicamos que o pedido de prorrogação de prazo formulado pela empresa foi apreciado e **deferido** pela autoridade competente deste Tribunal de Contas do Estado de São Paulo.

Assim, o prazo para a entrega das tampas cegas de inox (ref. à Autorização de Compras nº 181/2022) ficou prorrogado para **até 30/11/2022**. Aguardaremos o prévio agendamento de data.

Solicitamos **a confirmação do recebimento** deste e-mail.

Atenciosamente,

Dalila Albéfaro de Medeiros

Auxiliar Técnica da Fiscalização

Telefones: (11) 3292-3268 / (11) 3292-3744

DM-3 - Seção de Almojarifado

TRIBUNAL DE CONTAS DO ESTADO DE SÃO PAULO

De: APP PORTÕES <appautomatiza@appautomatiza.com.br>

Enviado: quinta-feira, 10 de novembro de 2022 14:09

Para: DM-3 - Diretoria de Material - 3 <dm3@tce.sp.gov.br>

Assunto: pedido de prorrogação de prazo - APP Portões

Olá Dalila boa tarde,

No arquivo anexo, encaminho pedido de prorrogação de prazo pra a entrega das tampas cegas.

Nossa previsão é de entrega já na semana que vem entre quarta e sexta-feira, mas por precaução pedi um prazo maior.

Favor acusar o recebimento deste email.

Muito obrigada por sua atenção.



Roseli Araujo
Deptº Adm. e Financeiro
Av. Dr. Vital Brasil, 572 – 1º - sala 01 –
Butantã – CEP: 05503-000
Tel.: (11) 3031-5740 ou (11) 97667-0543
www.portoesapp.com.br
Siga-nos no Instagram: appportes10



Revendedor autorizado PPA

RECEBEMOS DE APP AUTOMATIZAÇÃO DE PORTAS E PORTÕES LTDA - ME OS PRODUTOS/SERVIÇOS CONSTANTES DA NOTA FISCAL INDICADA AO LADO DA RECEITA

REGINALDO DE SOUZA COELHO
Chefe Técnico da Fiscalização
TCE/SP - DM-3 - Alto Parafuso

DATA DE RECEBIMENTO: 18/11/2022

IDENTIFICAÇÃO E ASSINATURA DO RECEBEDOR: Reginaldo de Souza Coelho

NF-e N° 000.000.368

SÉRIE: 1

APP AUTOMATIZAÇÃO DE PORTAS E PORTÕES LTDA - ME

AV. DR. VITAL BRASIL, 572 - SALA 01 - BUTANTÃ, Sao Paulo, SP - CEP: 05503000 - Fone/Fax: 30315740

DANFE
Documento Auxiliar da Nota Fiscal Eletrônica

0 - Entrada
1 - Saída **1**

N° 000.000.368
SÉRIE: 1
Página 1 de 1

CONTROLE DO FISCO

CHAVE DE ACESSO: 3522 1106 2413 4400 0179 5500 1000 0003 6814 9039 0027

Consulta de autenticidade no portal nacional da NF-e www.nfe.fazenda.gov.br/portal ou no site da Sefaz Autorizadora

PROTOCOLO DE AUTORIZAÇÃO DE USO: 135221604332674 - 20/11/2022 13:11

NATUREZA DA OPERAÇÃO: VENDA

INSCRIÇÃO ESTADUAL: 116905124119

INSCRIÇÃO ESTADUAL DO SUBST. TRIB.:

CNPJ / CPF: 06.241.344/0001-79

DESTINATÁRIO/REMETENTE

NOME/RAZÃO SOCIAL: TRIBUNAL DE CONTAS DO ESTADO DE SÃO PAULO

CNPJ/CPF: 50.290.931/0001-40

DATA DA EMISSÃO: 18/11/2022

ENDEREÇO: AV RANGEL PESTANA,, 315 -

BAIRRO/DISTRITO: CENTRO

CEP: 01017-906

DATA DE ENTRADA/SAÍDA: 18/11/2022

MUNICÍPIO: Sao Paulo

FONE/FAX:

UF: SP

INSCRIÇÃO ESTADUAL:

HORA DE ENTRADA/SAÍDA: 15:48

FATURA

/ Num.: 001 / V. Orig.: 11.570,00 / V. Desc.: 0,00 / V. Liq.: 11.570,00

CÁLCULO DO IMPOSTO

BASE DE CÁLCULO DO ICMS	VALOR DO ICMS	BASE DE CÁLCULO DO ICMS ST	VALOR DO ICMS ST	VALOR TOTAL DOS PRODUTOS
0,00	0,00	0,00	0,00	11.570,00
VALOR DO FRETE	VALOR DO SEGURO	DESCONTO	OUTRAS DESPESAS ACESSÓRIAS	VALOR DO IPI
0,00	0,00	0,00	0,00	0,00
				VALOR TOTAL DA NOTA
				11.570,00

TRANSPORTADOR/VOLUMES TRANSPORTADOS

RAZÃO SOCIAL	FRETE POR CONTA	CÓDIGO ANTT	PLACA DO VEÍCULO	UF	CNPJ/CPF
	3-Remetente Próprio				
ENDEREÇO	MUNICÍPIO	UF	INSCRIÇÃO ESTADUAL		
QUANTIDADE	ESPÉCIE	MARCA	NUMERAÇÃO	PESO BRUTO	PESO LÍQUIDO

DADOS DO PRODUTO/SERVIÇO

CÓDIGO	DESCRIÇÃO DO PRODUTO/SERVIÇO	NCM/SH	CST	CFOP	UNID.	QTD.	VLR. UNIT.	VLR. TOTAL	BC ICMS	VLR. ICMS	VLR. IPI	ALIQ. ICMS	ALIQ. IPI
TPC 220X340 MM	TP.304 3.00 2.20x3.40 - TAMPAS CEGAS INOX ESCOVADO POLIDO C/ACAB CHANFRADO NAS LATERAIS E BORDA Total aproximado de tributos federais, estaduais e municipais: 4.096,89	72193400	0101	5102	PÇ	60,0000	188,0000	11.280,00					
TP.304 3,00 357X357	TP 304 3.00 357x357 MM - TAMPAS CEGAS INOX ESCOVADO POLIDO C/ACAB CHANFRADO NAS LATERAIS E BORDAS Total aproximado de tributos federais, estaduais e municipais: 105,32	72193400	0101	5102	PÇ	1,0000	290,0000	290,00					

**RECEBIMENTO PROVISÓRIO
SUJEITO A ACEITE TÉCNICO**

CÁLCULO DO ISSQN

INSCRIÇÃO MUNICIPAL	VALOR TOTAL DOS SERVIÇOS	BASE DE CÁLCULO DO ISSQN	VALOR DO ISSQN

DADOS ADICIONAIS

INFORMAÇÕES COMPLEMENTARES: Duplicata - Num.: 001, Venc.: 06/12/2022, Valor: 11.570,00 DOCUMENTO EMITIDO POR ME OU EPP OPTANTE PELO SIMPLES NACIONAL, PERMITE O APROVEITAMENTO DE R\$ 118,19 CORRESPONDENTE A ALIQUOTA DE 1,86% NOS TERMOS DO ART 23 DA LEI COMPLEMENTAR 123. N°2022NE01586 DE 21/10/2022. Total aproximado de tributos federais, estaduais e municipais: 4.202,21

RESERVADO AO FISCO

[Imprimir](#)[Baixar PDF](#)**SECRETARIA DA FAZENDA DO ESTADO DE SÃO PAULO****Cadastro Informativo dos Créditos não Quitados de Órgãos e Entidades Estaduais
CADIN Estadual**

Informações Cadastrais**CNPJ/CPF: 06.241.344/0001-79****Não foram encontradas pendências no Cadastro de Créditos não quitados de Órgãos e Entidades Estaduais – CADIN ESTADUAL.****Pesquisa realizada em: 18/11/2022 às 08:30:48**

Se você recebeu o comunicado CADIN regularize sua situação em 90 (noventa) dias contados a partir da data de expedição do mesmo.

Este documento não tem validade de Certidão Negativa.

Em conformidade com a Lei Estadual nº 12.799/2008 a inexistência de registro no CADIN Estadual:

- Não configura reconhecimento de regularidade de situação, nem dispensa a apresentação dos documentos exigidos em lei, decreto e demais atos normativos. (artigo 7º)
- Não impede a consulta prévia pelos órgãos e entidades da Administração direta e indireta ao sistema CADIN Estadual. (artigo 6º)
- Aos registros incluídos após a emissão da declaração cabe a aplicação do parágrafo 1º do artigo 6º.

A autenticidade deste documento deverá ser confirmada na página da Secretaria da Fazenda do Estado de São Paulo, endereço: https://www.fazenda.sp.gov.br/cadin_estadual/pages/publ/cadin.aspx

Código da Declaração: 66E08769.4B75BDE1.88620185.8EE359A0

EMISSÃO GRATUITA

Atenção: Qualquer rasura ou emenda invalidará este documento.



Mural

Legislação

Minutas Edital

Fornecedores

Catálogo

Comunicação

Manuais

Pesquisa Sanções por Fornecedor

Razão Social

CNPJ/CPF

Ordenar Por

Buscar

Exibir Todos

Imprimir Guia Selecionada

Data e Hora da Consulta:

sexta-feira, 18 de novembro de 2022 às 08:31

Não foram encontradas sanções para CNPJ/CPF: 06.241.344/0001-79 E RAZÃO SOCIAL/NOME: APP AUTOMATIZAÇÃO DE PORTAS E PORTÕES LTDA - ME

[Clique aqui](#) para consultar a declaração de inidoneidade para licitar e contratar no portal da transparência do cadastro nacional de empresas inidôneas e suspensas(CEIS)(www.portaltransparencia.gov.br).

Voltar

Para contato transmitir mensagem pelo Fale Conosco selecionando a opção mais adequada: e-Sanções-Dúvidas ou Solicitações ou Sugestões ou Reclamações



Relação de Impedimentos de Contrato / Licitação

Documento gerado em 18/11/2022 às 08:32:29

Em 18/11/2022 às 08:32:19 não foram encontrados registros de pessoas físicas ou jurídicas para o critério de pesquisa informado:

CNPJ: 06241344000179

Para acessar este documento com os dados atualizados, acesse
<https://www4.tce.sp.gov.br/apenados/publico/#/publicas/impedimento> ou utilize o QR Code:



RES: Aceite técnico - Processo SEI nº 0013407/2022-11 - Aquisição de tampas cegas de inox escovado

Herbert Ladislau de Araujo <haraujo@tce.sp.gov.br>

Seg, 21/11/2022 11:19

Para: DM-3 - Diretoria de Material - 3 <dm3@tce.sp.gov.br>

Prezada Dalila, bom dia.

Tampas cegas de inox reprovadas devido a não possuir acabamento chanfrado nas bordas e laterais.

Att.;



Hérbert Ladislau de Araújo

TRIBUNAL DE CONTAS DO ESTADO DE SÃO PAULO

Chefe Técnico da Fiscalização

Diretoria de Serviços – DS-1

Av. Rangel Pestana, 315 – Prédio Anexo I – 1º Subsolo

(11) 3292-3626 | haraujo@tce.sp.gov.br

De: DM-3 - Diretoria de Material - 3 <dm3@tce.sp.gov.br>

Enviada em: sexta-feira, 18 de novembro de 2022 16:35

Para: Herbert Ladislau de Araujo <haraujo@tce.sp.gov.br>

Cc: DM-3 - Diretoria de Material - 3 <dm3@tce.sp.gov.br>

Assunto: Aceite técnico - Processo SEI nº 0013407/2022-11 - Aquisição de tampas cegas de inox escovado

Prezado Hérbert, boa tarde.

Recebemos, provisoriamente, o material abaixo discriminado, constante no Processo SEI nº 0013407/2022-11:

<p align="center">Autorização de Compras nº 181/2022 Empresa: APP Automatização de Portas e Portões Ltda. - ME</p>			
Item	Quantidade	Unidade de fornecimento	Descrição resumida
01	60	Unidade	Tampas cegas de inox escovado, medidas 220 x 340 mm, com 3 mm de espessura.
02	01	Unidade	Tampas cegas de inox escovado, medidas 357 x 357 mm, com 3 mm de espessura.

Solicitamos a avaliação e, se o caso, o **aceite técnico** dos itens, que estão disponíveis na DM-3 para análise.

Atenciosamente,

Dalila Albéfaro de Medeiros

Auxiliar Técnica da Fiscalização

Telefones: (11) 3292-3268 / (11) 3292-3744

DM-3 - Seção de Almoxarifado

TRIBUNAL DE CONTAS DO ESTADO DE SÃO PAULO



TRIBUNAL DE CONTAS DO ESTADO DE SÃO PAULO
DIRETORIA DE MATERIAIS
SEÇÃO DE ALMOXARIFADO (DM-3)

São Paulo, 21 de novembro de 2022.

Ofício DM-3 nº 030/2022

À empresa

APP Automatização de Portas e Portões Ltda. - ME.

CNPJ: 06.241.344/0001-79.

Na pessoa de seus sócios e administradores, sr.

Cidir Trovo Filho (CPF 170.117.748-07) e sra.

Roseli Araujo de Oliveira (CPF 101.167.278-29).

Av. Dr. Vital Brasil, nº 06 – sala 01 – Butantã.

São Paulo / SP – CEP: 05503-000.

Referência: Notificação urgente – Produtos recusados – tampas cegas de material inox escovado.

Processo SEI nº 0013407/2022-11.

Autorização de Compras nº 181/2022.

DANFE nº 368 emitido em 18/11/2022.

Prezados Senhores,

Em 18/11/2022 esta Seção recebeu, **provisoriamente**, o material relacionado na Autorização de Compras nº 181/2022.

Entretanto, após avaliação da área técnica, procedimento de praxe para recebimento definitivo e emissão de Atestado de Recebimento, as tampas cegas em inox **foram recusadas**, pois vieram **sem o acabamento chanfrado nas laterais e bordas**, portanto, em desacordo com o orçamento APP Portões nº 004890 datado de 04/10/2022 e a respectiva Autorização de Compras TCESP enviada, recebida pela empresa em 03/11/2022.

Diante do exposto, **NOTIFICO** a empresa **APP Automatização de Portas e Portões Ltda. - ME (CNPJ nº 06.241.344/0001-79)**, na pessoa de seus sócios e administradores, senhor **Cidir Trovo Filho (CPF 170.117.748-07)** e senhora **Roseli Araujo de Oliveira (CPF 101.167.278-29)**, a substituir as 61 (sessenta e uma) **tampas cegas de inox recusadas, no prazo de até 15 (quinze) dias corridos¹**, contados do recebimento do presente, **sob pena da aplicação das sanções cabíveis**,

1

Resolução nº 06/2020:

Artigo 6º - O material não aceito e/ou o serviço executado em desacordo com o estipulado deverá ser substituído ou corrigido dentro do prazo fixado, contado do recebimento da comunicação da recusa.

Parágrafo único – A ausência de regularização do objeto dentro do prazo determinado ensejará a aplicação das sanções previstas na presente Resolução, considerando-se a mora, nesta hipótese, a partir do primeiro dia útil seguinte ao término do prazo estabelecido.



TRIBUNAL DE CONTAS DO ESTADO DE SÃO PAULO
DIRETORIA DE MATERIAIS
SEÇÃO DE ALMOXARIFADO (DM-3)

na forma da legislação em vigência, em especial da Resolução nº 06/2020, (cópia anexa), que a empresa recebeu juntamente com a Autorização de Compras.

Reitero que para a entrega de material e/ou substituição é necessário prévio agendamento pelos telefones (11) 3292-3744/ 3292-3268, ou pelo e-mail dm3@tce.sp.gov.br, com esta Seção de Almojarifado (DM-3).

Ademais, **caso tenha interesse**, a empresa poderá, **no mesmo prazo de 15 (quinze) dias corridos**, apresentar alegações em defesa de seus interesses², o que não modifica ou altera o prazo para substituição do material.

Atenciosamente,

REGINALDO DE SOUZA COELHO
Chefe Técnico da Fiscalização

² As eventuais manifestações da empresa podem ser enviadas por correio eletrônico para dm3@tce.sp.gov.br.

RES: TCESP. Notificação para substituição de produtos recusados. Ofício DM-3 nº 030/2022. Fornecimento de tampas cegas em inox pela empresa ao TCESP.

APP PORTÕES <appautomatiza@appautomatiza.com.br>

Ter, 22/11/2022 19:34

Para: DM-3 - Diretoria de Material - 3 <dm3@tce.sp.gov.br>

Ok Recebido email,

Att.



Cid Trovo
Deptº Comercial e Técnico
Av. Dr. Vital Brasil, 572 – 1º - sala 01 –
Butantã – CEP: 05503-000
Tel.: (11) 3031-5740 ou (11) 97667-0543
www.portoesapp.com.br
Siga-nos no Instagram: appportoes10



De: DM-3 - Diretoria de Material - 3 [mailto:dm3@tce.sp.gov.br]

Enviada em: segunda-feira, 21 de novembro de 2022 15:22

Para: appautomatiza@appautomatiza.com.br

Cc: DM-3 - Diretoria de Material - 3

Assunto: TCESP. Notificação para substituição de produtos recusados. Ofício DM-3 nº 030/2022. Fornecimento de tampas cegas em inox pela empresa ao TCESP.

Ref.: Notificação para substituição de produtos recusadas. Ofício DM-3 nº 030/2022. Fornecimento de tampas cegas em inox escovado pela empresa APP Automação de Portas e Portões Ltda. - ME ao TCESP.

Prezados,
Boa tarde.

Conforme informado previamente por telefone à sra. Roseli, segue anexa notificação, **Ofício DM-3 nº 030/2022**, para providências da empresa APP Automação de Portas e Portões Ltda. - ME. Solicitamos a confirmação do recebimento deste e-mail e colocamo-nos à disposição para quaisquer esclarecimentos que se façam necessários.

Atenciosamente,

Dalila Albéfaro de Medeiros

Auxiliar Técnica da Fiscalização

Telefones: (11) 3292-3268 / (11) 3292-3744

DM-3 - Seção de Almoxarifado

TRIBUNAL DE CONTAS DO ESTADO DE SÃO PAULO



TRIBUNAL DE CONTAS DO ESTADO DE SÃO PAULO
Diretoria de Materiais
Seção de Almoxarifado (DM-3)

TERMO DE RETIRADA DE MATERIAIS nº 020/2022

Referência: Processo SEI nº 0013407/2022-11. Autorização de Compras nº 181/2022.
DANFE nº 368, de 18/11/2022.
Ofício DM-3 nº 30/2022 de 21/11/2022.

Empresa: APP Automatização de Portas e Portões Ltda. – ME.

Nesta data, comunicamos a **RETIRADA** do material discriminado abaixo:

Item	Quantidade	Unidade de Fornecimento	Discriminação
1	60	Unidade	Tampa cega de inox escovado, polido com acabamento chanfrado nas laterais e bordas, medidas: 340 mm x 220 mm x 3 mm
2	01	Unidade	Tampa cega de inox escovado, polido com acabamento chanfrado nas laterais e bordas, medidas: 357 mm x 357 mm x 3 mm

OBS: Devolução é à falta de chanfro nas laterais das placas.

DM-3, 21 de novembro de 2022.

Seção de Almoxarifado
Reginaldo de Souza Coelho
Chefe Técnico da Fiscalização
TCE/SP - DM-3 - Almoxarifado

Assinatura: _____

Nome por extenso: Cidir Trovo

RG: 20.626.602-9

APP Automatização de Portas e Portões Ltda. - ME



TRIBUNAL DE CONTAS DO ESTADO DE SÃO PAULO

Diretoria de Materiais
Seção de Almoxarifado (DM-3)

TERMO DE RECEBIMENTO PROVISÓRIO DE MATERIAIS

Referência: Processo SEI nº 0013407/2022-11. Autorização de Compras nº 181/2022.

DANFE nº 368 de 18/11/2022.

Ofício DM-3 nº 30/2022 de 21/11/2022.

Empresa: APP Automatização de Portas e Portões Ltda. – ME.

Nesta data, comunicamos o **RECEBIMENTO PROVISÓRIO** do material discriminado abaixo:

Item	Quantidade	Unidade de Fornecimento	Discriminação
1	60	Unidade	Tampa cega de inox escovado, polido, com acabamento chanfrado nas laterais e bordas, medidas: 340 mm x 220 mm x 3 mm.
2	01	Unidade	Tampa cega de inox escovado, polido, com acabamento chanfrado nas laterais e bordas, medidas: 357 mm x 357 mm x 3 mm.

DM-3, 06 de dezembro de 2022.

Dalila Albéfaro de Medeiros
TCESP - DM-3 / Almoxarifado

Seção de Almoxarifado

Assinatura: _____

Nome por extenso: Cidir Trovo

RG: 20.626.602-9

APP Automatização de Portas e Portões Ltda. - ME

RES: Aceite técnico - Processo SEI nº 0013407/2022-11 - Aquisição de tampas cegas de inox escovado

Herbert Ladislau de Araujo <haraujo@tce.sp.gov.br>

Qua, 07/12/2022 09:05

Para: DM-3 - Diretoria de Material - 3 <dm3@tce.sp.gov.br>

Prezado Dalila, bom dia.

Itens recebidos e estão de acordo com as especificações solicitadas por esta Diretoria , assim, ocorrendo o devido aceite técnico.

Att.;



Hérbert Ladislau de Araújo

TRIBUNAL DE CONTAS DO ESTADO DE SÃO PAULO

Chefe Técnico da Fiscalização

Diretoria de Serviços – DS-1

Av. Rangel Pestana, 315 – Prédio Anexo I – 1º Subsolo

(11) 3292-3626 | haraujo@tce.sp.gov.br

De: DM-3 - Diretoria de Material - 3 <dm3@tce.sp.gov.br>

Enviada em: terça-feira, 6 de dezembro de 2022 14:47

Para: Herbert Ladislau de Araujo <haraujo@tce.sp.gov.br>

Cc: DM-3 - Diretoria de Material - 3 <dm3@tce.sp.gov.br>

Assunto: RE: Aceite técnico - Processo SEI nº 0013407/2022-11 - Aquisição de tampas cegas de inox escovado

Prezado Hérbert, boa tarde.

Recebemos, provisoriamente e em substituição, o objeto da Autorização de Compras nº 181/2022, tampas cegas de inox escovado com o acabamento chanfrado.

Solicitamos a avaliação e, se o caso, o **aceite técnico** dos itens, que já foram entregues à DS-1 para análise.

Atenciosamente,

Dalila Albéfaro de Medeiros

Auxiliar Técnica da Fiscalização

Telefones: (11) 3292-3268 / (11) 3292-3744

DM-3 - Seção de Almoxarifado

TRIBUNAL DE CONTAS DO ESTADO DE SÃO PAULO

De: Herbert Ladislau de Araujo <haraujo@tce.sp.gov.br>

Enviado: segunda-feira, 21 de novembro de 2022 11:19

Para: DM-3 - Diretoria de Material - 3 <dm3@tce.sp.gov.br>

Assunto: RES: Aceite técnico - Processo SEI nº 0013407/2022-11 - Aquisição de tampas cegas de inox escovado

Prezada Dalila, bom dia.

Tampas cegas de inox reprovadas devido a não possuir acabamento chanfrado nas bordas e laterais.

Att.;



Hébert Ladislau de Araújo

TRIBUNAL DE CONTAS DO ESTADO DE SÃO PAULO

Chefe Técnico da Fiscalização

Diretoria de Serviços – DS-1

Av. Rangel Pestana, 315 – Prédio Anexo I – 1º Subsolo

(11) 3292-3626 | haraujo@tce.sp.gov.br

De: DM-3 - Diretoria de Material - 3 <dm3@tce.sp.gov.br>

Enviada em: sexta-feira, 18 de novembro de 2022 16:35

Para: Herbert Ladislau de Araujo <haraujo@tce.sp.gov.br>

Cc: DM-3 - Diretoria de Material - 3 <dm3@tce.sp.gov.br>

Assunto: Aceite técnico - Processo SEI nº 0013407/2022-11 - Aquisição de tampas cegas de inox escovado

Prezado Hébert, boa tarde.

Recebemos, provisoriamente, o material abaixo discriminado, constante no Processo SEI nº 0013407/2022-11:

Autorização de Compras nº 181/2022			
Empresa: APP Automatização de Portas e Portões Ltda. - ME			
Item	Quantidade	Unidade de fornecimento	Descrição resumida
01	60	Unidade	Tampas cegas de inox escovado, medidas 220 x 340 mm, com 3 mm de espessura.
02	01	Unidade	Tampas cegas de inox escovado, medidas 357 x 357 mm, com 3 mm de espessura.

Solicitamos a avaliação e, se o caso, o **aceite técnico** dos itens, que estão disponíveis na DM-3 para análise.

Atenciosamente,

Dalila Albéfaro de Medeiros

Auxiliar Técnica da Fiscalização

Telefones: (11) 3292-3268 / (11) 3292-3744

DM-3 - Seção de Almoxarifado

TRIBUNAL DE CONTAS DO ESTADO DE SÃO PAULO



TRIBUNAL DE CONTAS DE SÃO PAULO

ATESTADO DE RECEBIMENTO DE MATERIAL Nº 315-22

Folha nº _____



TC-A 013.407/022/11

Data do Atestado: **08/12/2022**

Referente ao recebimento **total** do empenho nº **2022NE01586**

Unidade Gestora: **020101**

Natureza de Despesa: **3.3.90.30.54**

Protocolo **03/11/2022**

Prazo de entrega até: **30/11/2022**

(Prorrogado pelo DGA)

Data de Recebimento: **18/11/2022**

Canhoto assinado por **DM-3 - Reginaldo de Souza Coelho**

Nº da Nota Fiscal: **000000368**

Valor total de **R\$ 11.570,00**

Data da Nota Fiscal: **18/11/2022**

Fornecedor

Razão Social **APP Automação de Portas e Portões Ltda. - ME**

CNPJ **06.241.344/0001-79**

Endereço **Av. Vital Brasil, nº 572**

Bairro **Butantã**

CEP **05503-000**

Cidade **São Paulo**

UF **SP**

Relação dos materiais recebidos:

Item	Descrição	Qtde	Valor Total
001	Tampa cega, em aço inox, medidas 220 X 340 X 3 MM e demais especificações conforme Autorização de Compras nº 181/2022.	60,00	11.280,00
002	Tampa cega, em aço inox, medidas 357 X 357 X 3 MM e demais especificações conforme Autorização de Compras nº 181/2022.	1,00	290,00

Contabilizado em **12/2022**

Chave de acesso DANFE: **35221106241344000179550010000003681490390027.**

O material recebido originalmente em 18/11/2022 foi recusado pela Seção de Manutenção e Reparos (DS-1), conforme Ofício DM-3 nº 030/2022. Os itens recusados foram retirados pela empresa em 21/11/2022, a entrega do material regularizado foi efetivada em 06/12/2022 e a DS-1 emitiu o aceite técnico respectivo em 07/12/2022.

COMISSÃO DE RECEPÇÃO DE MATERIAL

Reginaldo de Souza Coelho
Chefe Técnico da Fiscalização
(assinado digitalmente)



Governo do Estado de São Paulo

NOTA DE LANÇAMENTO - 2022NL05408

Data Emissão	08DEZ2022	Data Lançamento	08DEZ2022
UG	020101 - TRIBUNAL DE CONTAS DO ESTADO		
Gestão	00001		
CGC/CPF/UG Favorecida	06241344000179 - APP AUTOMATIZACAO DE PORTAS E PORTOE		
Gestão Favorecida			

Evento	Inscrição do Evento	Rec/Desp	Classificação	Fonte	Valor
411133	2022NE01586	33903054		001001001	11.570,00

NOTAS FISCAIS

368				

OBSERVAÇÃO

Observação: LIQUIDACAO DE DESPESA REF. A AQUISICAO DE TAMPAS CEGAS EM ACO INOX, PROCESSO SEI 13407/2022-11, DANFE 368 DE 18/11/22, ACEITE TÉCNICO DO MATERIAL SUBSTITUIDO EMITIDO PELA DS-1 EM 07/12/22, ATESTADO DM-3 315/2022 DE 08/12/22.

Despacho DM-3

Processo: SEI nº 0013407/2022-11.
Objeto: Aquisição de tampas cegas de inox escovado.
Instrumento: Autorização de Compras nº 181/2022 (0630266).
Empresa: **APP Automatização de Portas e Portões Ltda. - ME.**
Assunto: Pagamento **total** da nota de empenho **2022NE01586** (0629347).

Senhor Diretor Técnico da DCF,

Encaminhamos para as providências de Vossa Senhoria o Atestado de Recebimento de Materiais nº **315/2022** (0661066), referente à **aquisição de tampas cegas de inox escovado**, entregues pela empresa epigrafada, conforme DANFE nº **368** (0647614).

O material recebido originalmente em 18/11/2022 foi recusado pela Seção de Manutenção e Reparos - DS-1 (0647626), conforme Ofício DM-3 nº 030/2022 (0647633). Os itens recusados foram retirados pela empresa em 21/11/2022 (0661009), a entrega do material regularizado foi efetivada em 06/12/2022 (0661029) e a DS-1 emitiu o aceite técnico respectivo em 07/12/2022 (0661034).

Cumpre-nos consignar que registramos o recebimento referente aos materiais no SIAFEM/SP, por meio da transação denominada "NLEMLIQ", sob o nº **2022NL05408** (0661119).

Atenciosamente,



Documento assinado eletronicamente por **REGINALDO DE SOUZA COELHO, Chefe Técnico da Fiscalização**, em 09/12/2022, às 15:06, conforme horário oficial de Brasília, com fundamento no art. 2º, inciso V, alínea "b", e no art. 6º do [Ato GP 01/2019, de 15 de janeiro de 2019](#).



A autenticidade deste documento pode ser conferida no site <https://sei.tce.sp.gov.br/validar/>, informando o código verificador **0661868** e o código CRC **3B988080**.

Rua Venceslau Brás, 183 - Anexo II - Bairro
Centro - São Paulo

SP - CEP 01016-000

Referência: Processo nº 0013407/2022-11

SEI nº 0661868

Despacho GDCF

ASSUNTO: **Pagamento** referente à aquisição de tampas cegas de inox escovado.

Atestado de Recebimento **DM**

315-22 (0661066)

DANFE Nº **368**

CONTRATADA: **APP Automatização de Portas e Portões Ltda. - ME.**

VENCIMENTO: **15/12/2022**

VALOR: **R\$ 11.570,00 (onze mil quinhentos e setenta reais)**

Visto,

Encaminhe-se à **DCF-2** para exame contábil, emissão de Nota de Liquidação, Pedido de Desembolso e posterior pagamento.

Posteriormente, ao **DGA-1** para ciência e anotações.



Documento assinado eletronicamente por **FLÁVIO ROBERTO SEMEONE, Diretor Técnico de Divisão**, em 12/12/2022, às 12:38, conforme horário oficial de Brasília, com fundamento no art. 2º, inciso V, alínea "b", e no art. 6º do [Ato GP 01/2019, de 15 de janeiro de 2019](#).



A autenticidade deste documento pode ser conferida no site <https://sei.tce.sp.gov.br/validar/>, informando o código verificador **0661986** e o código CRC **2CFC4A29**.



Governo do Estado de São Paulo

NOTA DE LANÇAMENTO - 2022NL05494

Data Emissão	12DEZ2022	Data Lançamento	12DEZ2022
UG	020101 - TRIBUNAL DE CONTAS DO ESTADO		
Gestão	00001		
CGC/CPF/UG Favorecida	06241344000179 - APP AUTOMATIZACAO DE PORTAS E PORTOE		
Gestão Favorecida			

Evento	Inscrição do Evento	Rec/Desp	Classificação	Fonte	Valor
510101	2022NE01586	33903054		001001001	11.570,00

NOTAS FISCAIS

368				

OBSERVAÇÃO

Observação: LIQ.DE DESP.REF.AQUISICAO DE TAMPAS CEGAS DE ACO INOX,DANFE 368 DE 18/11/22, ATESTADO DM-3 Nº315/22 DE 08/12/22,PROCESSO SEI 13407/2022-11.



Governo do Estado de São Paulo

Programação Desembolso - 2022PD03176

UG	020101 - TRIBUNAL DE CONTAS DO ESTADO				
Gestão	00001 - ADMINIST. DIRETA				
Número PD	2022PD03176				
Data de Emissão	12DEZ2022	Data de Vencimento	15DEZ2022	Data de Pagamento	15DEZ2022
Situação	* PAGA *				
NL Referência	2022NL05494				
Número OB	2022OB03953				

PAGADORA

UG	020001 - TRIBUNAL DE CONTAS DO ESTADO				
Gestão	00001 - ADMINIST. DIRETA				
Banco	001				
Agência	01897	S.PUBLICO SAO PAULO			
Conta Corrente	013000012				

FAVORECIDO / DOMICÍLIO BANCÁRIO

CGC/CPF/UG Favorecida	06241344000179 - APP AUTOMATIZACAO DE PORTAS E PORTOES LTDA				
Gestao Favorecida					
Banco	001				
Agência	02801	BUTANTA			
Conta Corrente	00072999X				

Processo	S13407/22	Valor	11.570,00
Finalidade	18/11/22,DANFE368,AQUIS.TAMPAS CEGAS ACO		
Situação	* PAGA *		

Evento	Inscrição do Evento	Rec/Desp	Classificação	Fonte	Valor
700601	2022NE01586	33903054		001001001	11.570,00

Lançado por: LILIA MARCIA A.DE SOUZA MIYAKE - 020001 em 12DEZ2022 às 17:05



Despacho DCF-2

PROCESSO Nº: 0013407/2022-11

ASSUNTO: EXAME CONTÁBIL E PAGAMENTO

**Sr. Chefe Técnico da Fiscalização
DGA-1,**

Procedemos ao exame contábil e informamos o pagamento (0669056) por meio da(s) Ordem(ens) Bancária(s) 2022OB03953.

Atenciosamente,



Documento assinado eletronicamente por **TALITA VAQUERO CAPELLA, Chefe Técnica da Fiscalização**, em 10/01/2023, às 09:41, conforme horário oficial de Brasília, com fundamento no art. 2º, inciso V, alínea "b", e no art. 6º do [Ato GP 01/2019, de 15 de janeiro de 2019](#).



A autenticidade deste documento pode ser conferida no site <https://sei.tce.sp.gov.br/validar/>, informando o código verificador **0669058** e o código CRC **D28BC4C5**.

Despacho DGA-1

Anotações de pagamento efetuadas no sistema Audesp e em sistema próprio de controle.

Encaminhe-se à DM-3.

Atenciosamente,



Documento assinado eletronicamente por **JOSINALDO SEBASTIÃO DE SOUZA SILVA, Auxiliar Técnico da Fiscalização**, em 10/01/2023, às 13:41, conforme horário oficial de Brasília, com fundamento no art. 2º, inciso V, alínea "b", e no art. 6º do [Ato GP 01/2019, de 15 de janeiro de 2019](#).



A autenticidade deste documento pode ser conferida no site <https://sei.tce.sp.gov.br/validar/>, informando o código verificador **0670172** e o código CRC **D527DD6A**.

Av. Rangel Pestana, 315 - Prédio Sede -
Bairro Centro - São Paulo

SP - CEP 01017-906

Referência: Processo nº 0013407/2022-11

SEI nº 0670172



TRIBUNAL DE CONTAS DE SÃO PAULO

NOTA DE SAÍDA - nº 067364



DS-1 - SECAO DE MANUTENÇÃO E REPAROS - R. 3485

Data de Saída: 12/12/2022

Descrição	UN	Código	Qtde Saída
TAMPA CEGA EM ACO INOX, MEDIDAS 220 X 340 X 3 MM	UN	02.80.0191	60,00
TAMPA CEGA EM ACO INOX, MEDIDAS 357 X 357 X 3 MM	UN	02.80.0192	1,00

FUNCIONÁRIO DM-3
4988 - Marcos de Magalhães Leal

HÉBERT LADISLAU DE ARAÚJO
Documento: 5512
TRIBUNAL DE CONTAS DO ESTADO DE SÃO PAULO

Despacho DM-3

Processo: SEI nº 0013407/2022-11.
Objeto: Aquisição de tampas cegas de inox escovado.
Instrumento: Autorização de Compras nº 181/2022 (0630266).
Empresa: **APP Automatização de Portas e Portões Ltda. - ME.**
Assunto: Encaminhamento para ciência e encerramento.

Senhora Diretora Técnica da Diretoria de Materiais,

Cientes do pagamento do DANFE nº **368** (0647614), demonstrado pelo documento 0669056, e, tendo em vista que os itens foram recebidos pela solicitante (0661034) e a Nota de Saída respectiva foi emitida (0674260), realizamos as anotações de praxe e encerraram-se as atribuições da DM-3 relativas a este processo.

Diante disso, submetemos o presente à consideração de Vossa Senhoria para conhecimento e oportuno encerramento.

Respeitosamente,

Documento assinado eletronicamente por **REGINALDO DE**



SOUZA COELHO, Chefe Técnico da Fiscalização, em 16/01/2023, às 13:35, conforme horário oficial de Brasília, com fundamento no art. 2º, inciso V, alínea "b", e no art. 6º do [Ato GP 01/2019, de 15 de janeiro de 2019](#).



A autenticidade deste documento pode ser conferida no site <https://sei.tce.sp.gov.br/validar/>, informando o código verificador **0674265** e o código CRC **E2783D8B**.

Rua Venceslau Brás, 183 - Anexo II - Bairro
Centro - São Paulo

SP - CEP 01016-000

Referência: Processo nº 0013407/2022-11

SEI nº 0674265