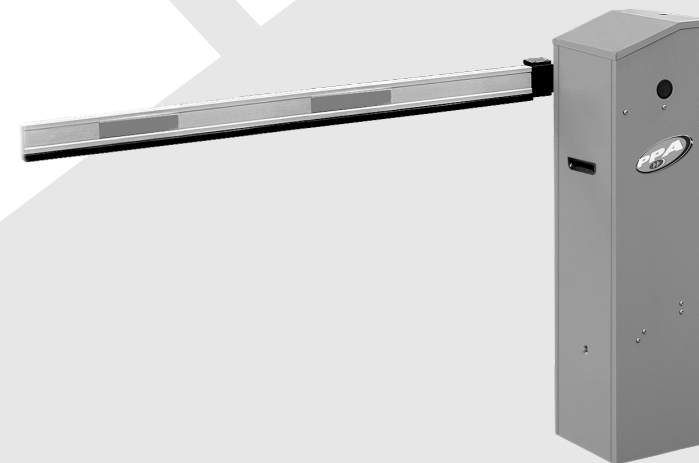




Manual Técnico

CANCELA AUTOMÁTICA K1 JETFLEX



Todas as imagens deste manual são meramente ilustrativas.



Fabricado por: **Motoppar Indústria e Comércio de Automatizadores Ltda**
Av. Dr. Labieno da Costa Machado, 3526 - Distrito Industrial - Garça - SP - CEP 17406-200 - Brasil
CNPJ: 52.605.821/0001-55

www.ppa.com.br | 0800 0550 250

P09776 - 08/2022
Rev. 0



ATENÇÃO:

Não utilize o equipamento sem antes ler o manual de instruções.

ÍNDICE

Local de instalação.....	3
Características Gerais.....	4
Especificações Técnicas.....	5
dimensões do equipamento.....	5
Construção da base para a fixação do gabinete.....	6
Instalação da Cancela.....	7
Balanceamento da barreira e verificação da correia.....	12
Regulagem das barras de ímãs.....	12
Funcionamento.....	13
Central de comando TRIFLEX CONNECT AC.....	13
Sistema de Encoder (Reed Digital).....	14

LOCAL DE INSTALAÇÃO

O local onde será instalada a cancela deverá ser previamente analisado, verificando toda a infraestrutura do local, as condições do piso, rede elétrica, a largura do vão de passagem, a altura do pé direito (se houver), o fluxo de veículos e a necessidade de utilização de acessórios opcionais. Feito isso, deverá ser escolhido o equipamento que melhor se enquadre às necessidades do local.

✍ **NOTA:** Em locais com pé-direito baixo, geralmente recomenda-se a utilização de barreiras articuladas. Neste caso, a fábrica deverá ser consultada para fornecer a barreira com o tamanho adequado para a instalação no local específico.

ⓘ IMPORTANTE

Deve-se verificar se existem quaisquer obstáculos que possam interferir na abertura e no fechamento total da cancela. Neste caso a instalação do equipamento ficará prejudicada, sendo necessário providenciar os reparos na infraestrutura do local. Escolher cuidadosamente o modelo de cancela de acordo com as suas características técnicas e conforme o local que será instalada. Observar a necessidade de acessórios opcionais. Calcular o fluxo de veículos no local.

✍ **NOTA:** Se o piso não atender às especificações anteriores, deverá ser providenciada uma base de concreto para a fixação do gabinete, atentando-se às dimensões da base do gabinete. Geralmente, a base de concreto deverá ter a altura de 100 mm acima do nível do piso.

Preparação do local:

1. Passar pelo piso ou base de concreto uma tubulação de 3/4" do centro da base até a caixa de disjuntores instalada no local, de onde sairá a alimentação elétrica do equipamento.
2. Providenciar a passagem dos cabos de alimentação e botoeira por essa tubulação até o local de onde será operado o equipamento. Ver a tabela a seguir para a escolha do cabo, conforme a norma NBR 5410.

Alimentação do motor	Tipo e bitola do cabo
110V	1 cabo PP de 2 x 2,5 mm
220V	1 cabo PP de 2 x 2,5 mm
220V	Trifásico 1 cabo PP de 3 x 2,5 mm
380V	Trifásico 1 cabo PP de 4 x 2,5 mm

☑ **NOTA:** Caso sejam usados acessórios, prover as tubulações e os cabos de acordo com a necessidade. Providenciar haste de aterramento que será fixada próximo ao corpo da cancela.

CARACTERÍSTICAS GERAIS

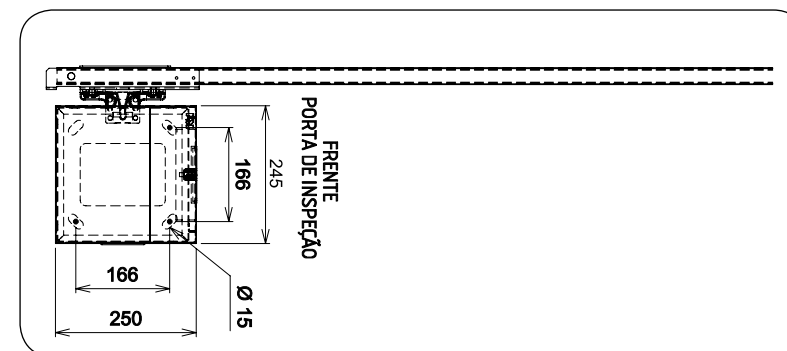
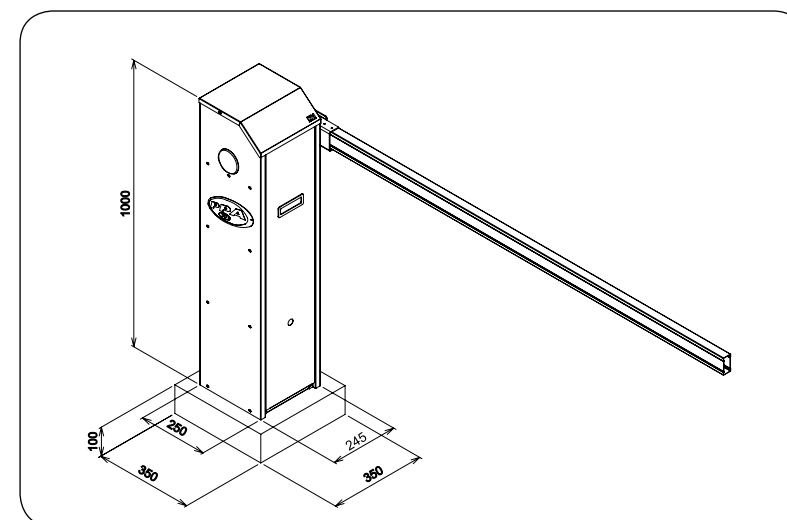
- Gabinete universal que permite a instalação da barreira em qualquer lado da cancela;
- Sistema de escamoteamento para destravamento manual (até 4,5m);
- Central eletrônica com inversor de frequência;
- Stop mecânico com regulagem de altura;
- Acionamento do sistema através de motorreductor, polias e correias;
- Gabinete de aço galvanizado com tratamento anticorrosivo e pintura eletrostática que garantem grande resistência contra a ação do tempo;
- Sistema de fim de curso com encoder;
- Freio eletrônico;
- Permite a instalação de diversos acessórios (laço indutivo, sinaleira, fotocélula, botoeira, etc.).

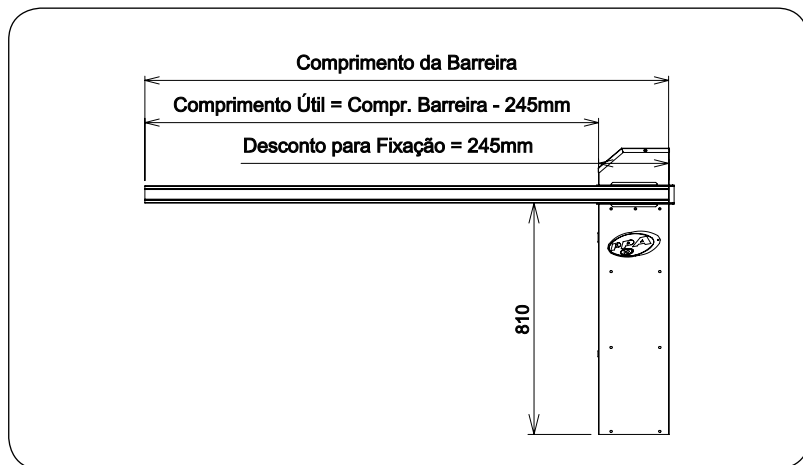
ESPECIFICAÇÕES TÉCNICAS

Cancela K1 (linear de alumínio)

Comprimento da Barreira	Ciclos/hora	Tempo de abertura (Ajustável)	Tempo de fechamento (Ajustável)	Potência do Motor	Tensão
2,5 a 3,0m	120	1,5 seg.	1,5 seg.	1/2 HP	127 e 220V
3,5 a 4,0m	80	2 seg.	3 seg.	1/2 HP	127 e 220V

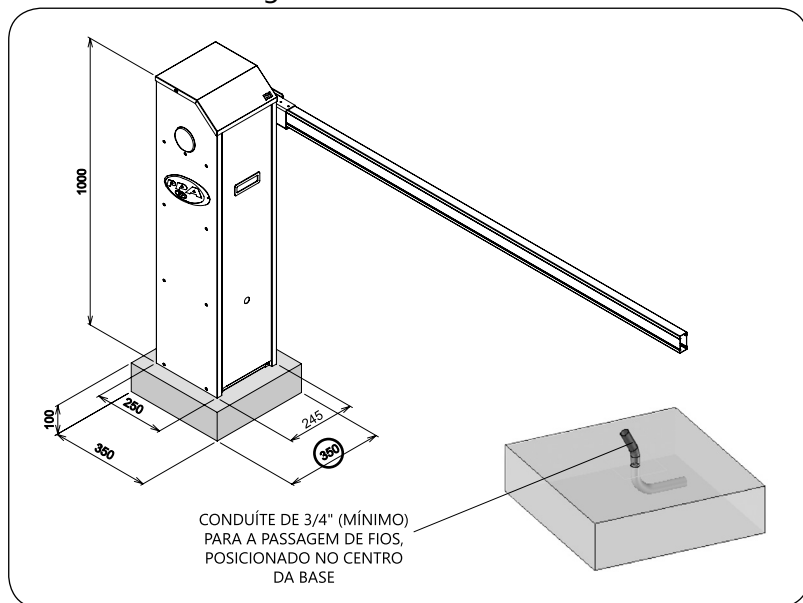
DIMENSÕES DO EQUIPAMENTO





CONSTRUÇÃO DA BASE PARA A FIXAÇÃO DO GABINETE

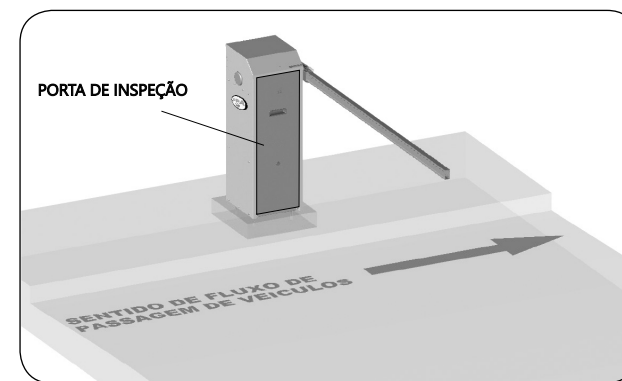
Construir uma base de concreto, de modo que a orientação em destaque (350) esteja localizado em direção ao meio fio (rua, passagem de veículos), seguindo as dimensões sugeridas.



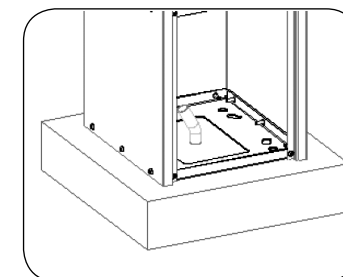
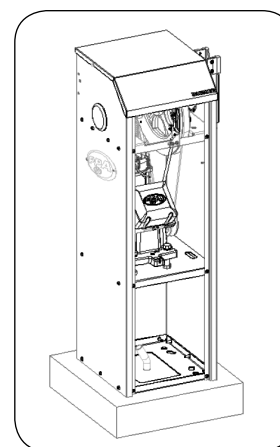
Obs: Medidas em mm. É muito importante que a base esteja nivelada, isso permitirá que o produto tenha um melhor desempenho/funcionamento.

INSTALAÇÃO DA CANCELA

1. Ao fixar a cancela observe que a porta de inspeção do gabinete deve estar voltada para o lado da pista ou local de passagem de veículos.



2. Posicionar / alinhar o gabinete sobre a base e fazer a marcação dos furos, de modo que a frente da cancela (lado da porta de inspeção) esteja localizado em direção ao meio fio (rua, passagem de veículos)

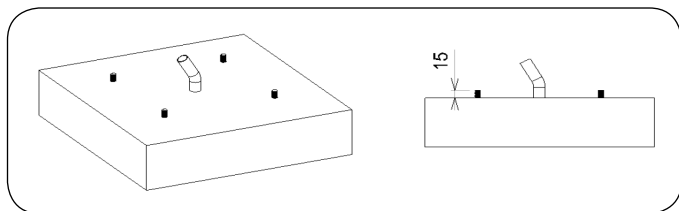


3. Remover o gabinete da base e fazer a furação nos locais anteriormente marcados

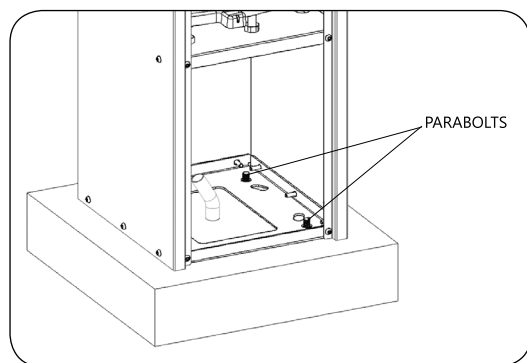
Obs: Fazer 04 furos com broca de Ø10mm e no mínimo, 80mm de profundidade.

4. Inserir os parabolts nos furos da base, conforme indicado abaixo

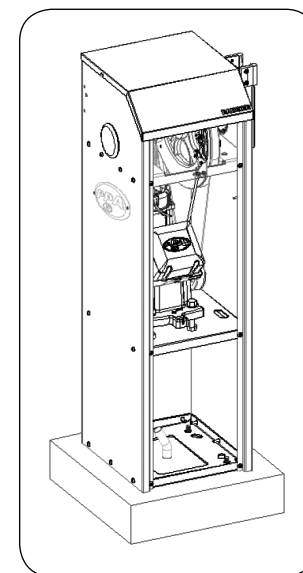
Obs: Os parabolts não devem ser inseridos por completo, estes devem estar a mais ou menos 15mm acima da base.



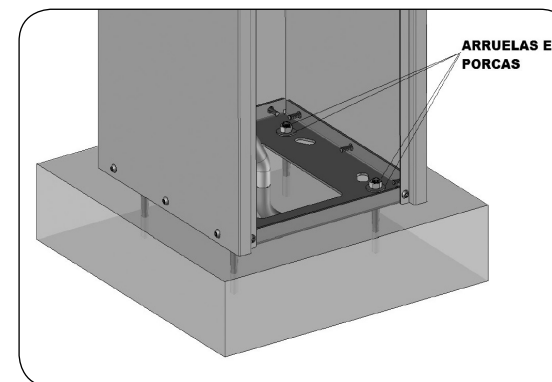
5. Posicionar o gabinete sobre a base, encaixando os furos do gabinete nos parabolts



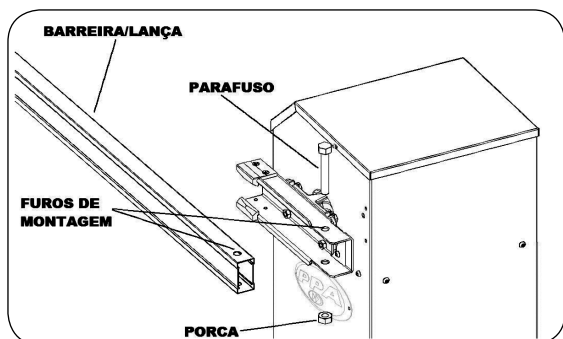
6. Conferir novamente o alinhamento do gabinete. Se necessário, movimente-o de forma circular de acordo com o desejado.



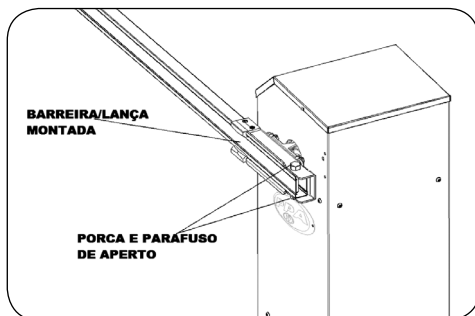
7. Inserir as arruelas e as porcas para a fixação definitiva do gabinete.



8. Inserir a barreira/lança, no alojamento do conjunto de fixação, alinhando os furos de montagem.



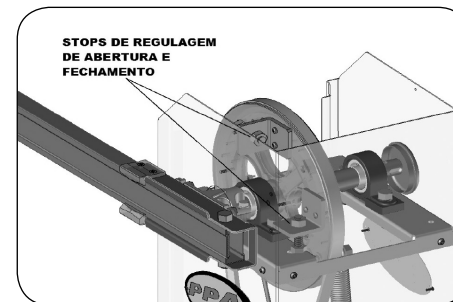
9. Depois de posicionado, efetuar o aperto da porca e parafuso.



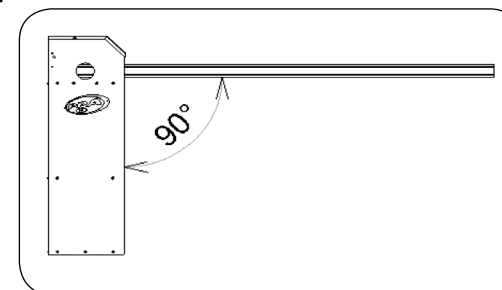
10. Alimentar/energizar a cancela de acordo com a tensão do produto adquirido (127V ou 220V).

Obs: Utilizar fios de 2,50mm². Utilizar um disjuntor dedicado, ou seja um disjuntor onde será ligado apenas a cancela.

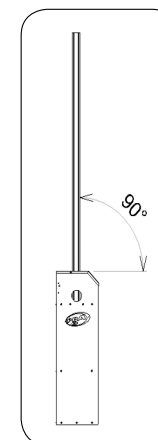
11. Conferir/definir o alinhamento da barreira (abertura e fechamento). Utilizar para essa situação os stops mecânicos, movendo-os, conforme necessário.



12. A cancela estará em boas condições de funcionamento no fechamento, quando a barreira/lança estiver nas condições abaixo representada na imagem.



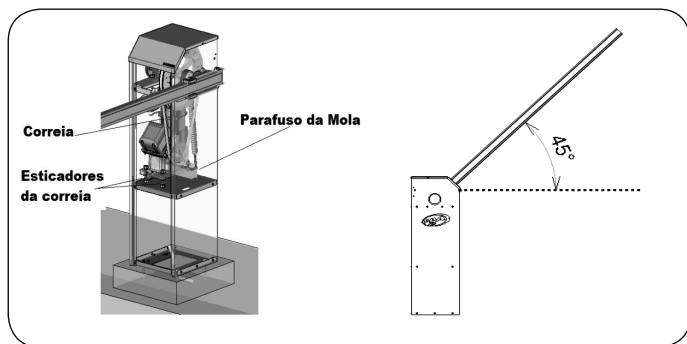
13. A cancela estará em boas condições de funcionamento na abertura, quando a barreira/lança estiver nas condições abaixo representada na imagem.



Obs: Não é necessário refazer o balanceamento da barreira, pois esta sai balanceada de fabrica. Porém caso julgue necessário seguir as orientações a seguir.

BALANCEAMENTO DA BARREIRA E VERIFICAÇÃO DA CORREIA

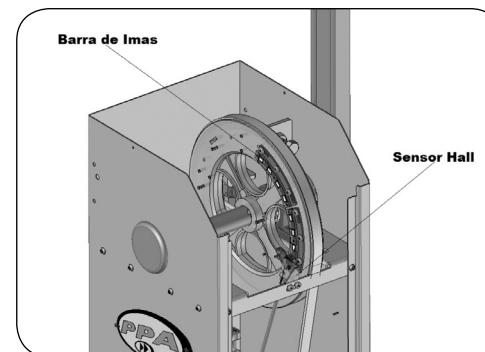
1. Remova o motorreductor do gabinete, deixando a correia livre, verifique se a barreira permanece na posição de mais ou menos 45°. Caso contrário, a regulagem será feita através do parafuso da mola, soltando-o ou apertando-o até encontrar o ajuste ideal.
2. Feito isso, recoloque o motorreductor e a correia, verifique se a mesma encontra-se bem esticada e pronta para o funcionamento. Com o dedo polegar, faça uma pressão regular sob a correia. Se ela não se curvar é porque está bem esticada. Se a correia estiver frouxa, faça a regulagem através dos parafusos esticadores da correia, usando uma chave fixa de acordo com a respectiva porca.



REGULAGEM DAS BARRAS DE ÍMÃS

Depois da cancela devidamente balanceada, e regulada na abertura e fechamento "stops mecanicos", verificar se é necessário fazer a regulagem das barras de ímãs.

1. Mantenha a barreira na posição de abertura (90°).
2. Ajuste a barra de ímãs de forma que o último ímã fique na frente do Sensor Hall (Encoder) e aperte os parafusos de fixação.



Obs: Faça o mesmo procedimento com a barreira na posição de fechamento (0°).

A cancela está pronta para funcionar. Ligue o disjuntor, pressione o "botão +" da placa eletrônica e a barreira se movimentará

Obs: No primeiro acionamento a barreira irá mover-se lentamente no sentido de abertura e de fechamento, pois estará fazendo a leitura do percurso, logo após a leitura o funcionamento é normalizado passando a operar em velocidade default de fabrica, para regulagens mais apuradas consultar opções da placa eletrônica.

FUNCIONAMENTO

A operação da cancela é feita por uma central de comando microcontrolada, acionada via controle remoto ou qualquer outro dispositivo que forneça um contato NA (Normalmente Aberto).

CENTRAL DE COMANDO TRIFLEX CONNECT AC

A central de comando opera com inversor de frequência, cuja função é acionar o motor de indução trifásico a partir de uma rede AC monofásica e um controlador lógico para realizar as operações do inversor. Para maiores informações, consulte o manual da central de comando TRIFLEX CONNECT AC.

(SISTEMA DE ENCODER (REED DIGITAL

A posição da barreira é monitorada por um Encoder. Também chamado de Sistema Transdutor de Posicionamento Angular em Sinal Digital, é usado para controlar e monitorar com precisão os movimentos do motorreductor.

Portanto, há a possibilidade de se gravar, na memória, determinadas posições da cancela e daí possibilitar à central automatizadora controlar a abertura e o fechamento. Isso é feito por meio de sensores que informam o sentido de deslocamento e a posição da barreira durante a operação. Portanto, é um dispositivo responsável pela leitura, memorização e precisão do percurso de uma barreira.

REGISTRO FOTOGRÁFICO
Motor da cancela do prédio Sede
Registro em 3.11.2022



Foto 1 – Motor da cancela desmontado.



Foto 2 – Induzido com desgaste na rosca infinita do eixo do motor.



Foto 3 – Detalhe da rosca desgastada.

DCP2, 4 de novembro de 2022.

A handwritten signature in blue ink, consisting of a stylized, cursive letter 'L' followed by a vertical line and a small dot.

Leandro Wakay

DCP2 - Diretoria de Contratos e Projetos



Orçamento de Pedidos

SlimTech Segurança Tecnológica - CNPJ.46.126.764/0001-29

Rua Dr. Rui de Azevedo Sodré, 429

E-mail: carlos@acessoslimtech.com.br

DADOS DO CLIENTE

Tribunal de Contas do Estado de São Paulo

Leandro Waka

iwakay@tce.sp.gov.br

ORÇAMENTO N.º

20221101150036

DETALHAMENTO DO ORÇAMENTO

Item	DESCRIÇÃO DO PRODUTO	QTD	VL. TOTAL
1	Cancela de Estacionamento Barreira Automatica PPA	1	R\$ 5.350,00
2	Especificação: Potência do motor: 1/2 HP		
3	Potência do motor: 1/2 HP		
4	Ciclo/horae: De 80 a 120 de acordo com modelo e comprimento		
5	de barreira		
6			
7			
8			

VALOR TOTAL DO PEDIDO R\$ 5.350,00

TOTAL PARCIAL (SEM FRETE)

CUSTOS COM TRANSPORTE (FRETE)

ORÇAMENTO FINAL R\$ 5.350,00

OBSERVAÇÕES: Conforme Ofício nº. 163/2022/DCP2/GDCP/DGA

Conforme Referência do Processo: 0012461/2022-49

Requerido as seguintes providências:

Conforme avaliação técnica pela empresa PPA e OS.108, dia 26/09/22 (motor não passível de conserto), portanto a cancela não provem de conserto, necessário a troca da cancela, seu orçamento acima.

São Paulo, 31 de outubro de 2022.

SLIM TECH SEGURANÇA TECNOLÓGICA

Móvel/WhatsApp: (11) 94728-6503

Informação DCP-2

**Referência: SEI nº 0019036/2022-81 -
Proposta de aquisição de cancela.**

**Senhor Diretor Técnico do Departamento
Geral de Administração,**

Cuidam os presentes autos da **proposta de aquisição de cancela**, decorrente da execução do Contrato nº. 60/2022 (0576951), cujo objeto é a prestação de serviços de manutenção preventiva e corretiva dos sistemas de controle de acesso de pedestres e veículos dos prédios Sede, Anexos I e II deste Tribunal, pela contratada DANIELA REGINA GUSMÃO FERREIRA 29021239817 ME.

Preliminarmente, informamos que foi verificado dano permanente no motor da cancela de acesso à garagem do prédio Sede, conforme registro fotográfico (0644444). Consultada, a contratada responsável pela manutenção do sistema apresentou orçamento no valor de R\$ 5.350,00 (cinco mil, trezentos e cinquenta reais) para o fornecimento de novo equipamento (0644445).

Neste momento, é oportuno mencionar que o fornecimento de peças com valor acima de R\$ 600,00 (seiscentos reais) para reposição correrá às expensas do Contratante, conforme Termo de Referência, parte integrante do referido Contrato nº 60/2022 (0576951).

Por estes motivos, mostra-se necessária a aquisição de nova cancela, conforme especificação abaixo:

Quantidade	Descrição
	Modelo: K1 Jetflex (0643256); Marca: PPA

01	Acessório: barra de alumínio de 4 m de comprimento; Características: 1/2 hp; 120 ciclos/hora; tensão 110/220V.
----	---

Diante do exposto, submetemos os autos à apreciação de Vossa Senhoria, propondo a sua remessa à **Diretoria de Materiais**, objetivando a pesquisa de preços praticados no mercado com a posterior aquisição da cancela.

Respeitosamente,



Documento assinado eletronicamente por **MARCELO FERRAREZ REBESCHINI, Chefe Técnico da Fiscalização - Substituto**, em 17/11/2022, às 19:09, conforme horário oficial de Brasília, com fundamento no art. 2º, inciso V, alínea "b", e no art. 6º do [Ato GP 01/2019, de 15 de janeiro de 2019](#).



Documento assinado eletronicamente por **LEANDRO WAKAY, Agente da Fiscalização - Administração**, em 18/11/2022, às 09:00, conforme horário oficial de Brasília, com fundamento no art. 2º, inciso V, alínea "b", e no art. 6º do [Ato GP 01/2019, de 15 de janeiro de 2019](#).



Documento assinado eletronicamente por **PATRICIA AGIZ ALMEIDA DA SILVA, Diretora Técnica de Divisão**, em 21/11/2022, às 01:30, conforme horário oficial de Brasília, com fundamento no art. 2º, inciso V, alínea "b", e no art. 6º do [Ato GP 01/2019, de 15 de janeiro de 2019](#).



A autenticidade deste documento pode ser conferida no site <https://sei.tce.sp.gov.br/validar/>, informando o código verificador **0644446** e o código CRC **3FBAFCE3**.

Av. Rangel Pestana, 315 - Bairro Centro - São Paulo

SP - CEP 01017-906

Referência: Processo nº 0019036/2022-81

SEI nº 0644446

Despacho DGA-AC

PROCESSO: SEI Nº 0019086/2022-68

INTERESSADO: Tribunal de Contas do Estado de São Paulo

OBJETO: Aquisição de contator de potência do sistema de luz de emergência

EM EXAME: Instrução dos autos

Cuidam os autos de aquisição de cancela de acesso à garagem do prédio Sede, decorrente da execução do Contrato nº 60/2022, que tem como objeto a prestação de serviços de manutenção do sistema de controle de acesso de pessoas e de veículos. A referida contratação prevê que o fornecimento de peças de reposição será de responsabilidade e às expensas da contratante, quando o valor unitário delas for superior a R\$ 600,00 (seiscentos reais), consoante ao disposto no subitem 2.1 Anexo I - Termo de Referência do Contrato.

A Diretoria de Contratos e Projetos informa que a substituição do aparelho se justifica devido ao dano permanente no motor da cancela (0643256, 0644444 e 0644446).

Assim, visando a substituição do equipamento, aquela Diretoria elaborou as características do objeto pretendido (0644446).

Desta feita, encaminhe-se o presente à Diretoria de Materiais para instrução dos autos com vistas ao atendimento da demanda.

oficial de Brasília, com fundamento no art. 2º, inciso V, alínea "b", e no art. 6º do [Ato GP 01/2019, de 15 de janeiro de 2019](#).



A autenticidade deste documento pode ser conferida no site <https://sei.tce.sp.gov.br/validar/>, informando o código verificador **0646087** e o código CRC **122BEFC8**.

Av. Rangel Pestana, 315 - Bairro Centro - São Paulo

SP - CEP 01017-906

Referência: Processo nº 0019036/2022-81

SEI nº 0646087

Despacho GDM

PROCESSO SEI: 0019036/2022-81

OBJETO: Aquisição de cancela

ASSUNTO: Realizar prospecção de mercado

Senhor Chefe Técnico da DM-1;

Os autos cuidam da proposta de aquisição de cancela, conforme especificação apresentada na Informação **DCP-2** (0644446), decorrente da execução do Contrato nº 60/2022 (0576951) que tem como objeto a prestação de serviços de manutenção do sistema de controle de acesso de pedestres e de veículos dos prédios Sede, Anexos I e II.

Assim, em atenção ao Despacho **DGA-AC** (0646087), encaminho os presentes aos seus cuidados para realizar prospecção de mercado.

Atenciosamente,



Documento assinado eletronicamente por **PATRICIA MELO DE SILVIO, Diretora Técnica de Divisão**, em 23/11/2022, às 11:21, conforme horário oficial de Brasília, com fundamento no art. 2º, inciso V, alínea "b", e no art. 6º do [Ato GP 01/2019, de 15 de janeiro de 2019](#).



A autenticidade deste documento pode ser conferida no site <https://sei.tce.sp.gov.br/validar/>, informando o código verificador **0647471** e o código CRC **39EB7D9C**.

Av. Rangel Pestana, 315 - Prédio Sede -
Bairro Centro - São Paulo

SP - CEP 01017-906

Referência: Processo nº 0019036/2022-81

SEI nº 0647471



APP AUTOMATIZAÇÃO DE PORTAS E PORTÕES LTDA - ME

APP AUTOMATIZAÇÃO DE PORTAS E PORTÕES LTDA - ME

AV. VITAL BRASIL, 572 - SALA 01

BUTANTÃ

SÃO PAULO/SP

CEP.: 05503-000

CNPJ: 06241344000179

IE: 116.905.124.119

FONE: (11) 3031-5740

E-mail: appautomatiza@appautomatiza.com.br

ORÇAMENTO N.º: 004966

DADOS DO CLIENTE

Código...: 000246 Razão:TCE - TRIBUNAL DE CONTAS DO ESTADO DE S Fantasia:
Endereço: AV. RANGEL PESTANA, 315 Bairro...: CENTRO
Cidade...: São Paulo /SP CEP: 01017906 Fone...: 3292-3768 /
CNPJ...: 50290931000140 IE...: Email...: rkimerling@tce.sp.gov.br

OUTRAS INFORMAÇÕES

Vendedor: Contato no Cliente: Data do Orçamento: Previsão de Entrega:
CID ELIANA 25/11/2022 05 dias úteis

PRODUTOS

Código	Descrição	UN	QTD	Unitário	Desconto	Valor Total
000956	CANCELA BAIXO FLUXO PPA K1 BARREIRA 4.00M S/LED	UN	1,00	R\$ 4800,00	R\$ 0,00	R\$ 4.800,00

RESUMO DE VALORES

Total Produtos: R\$ 4.800,00
Total Serviços: R\$ 0,00
Total Geral: R\$ 4.800,00

CONDIÇÕES DE PAGAMENTO

Parcela	Forma	Condição	Percentual	Valor
001	DEPÓSITO BANCÁRIO	30 Dias	100,00 %	R\$ 4800,00

CONDIÇÕES DE FORNECIMENTO:

VALIDADE DA PROPOSTA 30 DIAS / FRETE INCLUSO PROPOSTA

a) Validade desta proposta: 30 Dias

b) Prazo de Entrega: Desde que a obra ofereça condições para a instalação.

c) Fiação: tubulação e serviços de alvenaria não fazem parte desta proposta.

d) Quando na instalação nova não houver ponto de energia no local, o cliente deverá providenciar ponto de energia de pelo menos 1 metro próximo do portão - 220 volts monofásico.

e) Garantia: 01 ano no equipamento pelo fabricante e 03 meses na instalação. A APP se responsabiliza sobre trocas ou reparos em peças ou circuitos que apresentem defeito de fabricação. A garantia perderá seus efeitos se sofrer danos provocados por agentes da natureza, tais como: Raios, enchentes, trovões, desabamentos, variação de energia. Os produtos não são garantidos por defeitos causados por descargas atmosféricas, se instalados em rede elétrica imprópria ou em desacordo com instruções exposta no manual. Perderá também seu efeito se não for empregado ao fim a que se destina, não for utilizado em condições normais ou se sofrer danos provocados por acessórios ou equipamentos acoplados ao produto. É recomendável a instalação ou reparos pelo serviço técnico autorizado. A instalação ou reparo por outrem implicará em exclusão da garantia em decorrência de defeitos causados pela instalação inadequada.

Ciente e de acordo.

TCE - TRIBUNAL DE CONTAS DO ESTADO DE SÃO PAULO

**DIPROSEG VILA PRUDENTE****DIPROSEG SP LTDA ME (VP)**RUA MERU,501
SÃO PAULO (SP)
Telefone: (11)3969-0101**ORÇAMENTO
VENDA EXPRESS
Nº 7739****NÃO É DOCUMENTO FISCAL**

NATUREZA DA OPERAÇÃO Venda de Produtos .		VENDEDOR ERIKA TEIXEIRA LIRA	
INSCRIÇÃO ESTADUAL 123.504.780.110	CNPJ 04.329.973/0002-00		

DESTINATÁRIO / REMETENTE

NOME / RAZÃO SOCIAL SAO PAULO TRIBUNAL DE CONTAS DO ESTADO		CNPJ / CPF 50.290.931/0001-40	DATA 25/11/2022
ENDEREÇO AV RANGEL PESTANA,315	BAIRRO / DISTRITO LIBERDADE	CEP 01.017-906	HORA 10:23:56
MUNICÍPIO SAO PAULO	UF SP	TELEFONE	INSCRIÇÃO ESTADUAL ISENTO

DADOS DOS PRODUTOS / SERVIÇOS

CÓDIGO PRODUTO	DESCRIÇÃO DO PRODUTO / SERVIÇO	NCM/SH	CST	CFOP	UNID.	QUANTIDADE	VALOR UNITÁRIO	VR UNITÁRIO C/ DESCONTO	VALOR TOTAL	VALOR DESCONTO	VALOR TOTAL C/ DESCONTO	VALOR IPI	ALÍQUOTA %	
													ICMS	IPÍ
8606	BARREIRA K1 UNIVERSAL BIVOLT 4,00MTS	86080012	60	5.405	UN	1,00	4.304,10	4.304,10	4.304,10	0,00	4.304,10	0,00	0,00	0,00

CÁLCULO DO IMPOSTO

BASE DE CÁLCULO DO ICMS 0,00	VALOR DO ICMS 0,00	BASE DE CÁLCULO DO ICMS SUBSTITUIÇÃO 0,00	VALOR DO ICMS SUBSTITUIÇÃO 0,00	VALOR TOTAL DOS PRODUTOS 4.304,10	
VALOR DO FRETE 26,70	VALOR DO SEGURO 0,00	DESCONTO 0,00	OUTRAS DESPESAS ACESSÓRIAS 0,00	VALOR DO IPI 0,00	VALOR TOTAL 4.330,80

TRANSPORTADOR / VOLUMES TRANSPORTADOS

NOME / RAZÃO SOCIAL		FRETE POR CONTA 2-DESTINATARIO	CÓDIGO ANTT	PLACA DO VEÍCULO	UF	CNPJ / CPF
ENDEREÇO		MUNICÍPIO			UF	INSCRIÇÃO ESTADUAL
QUANTIDADE 1	ESPÉCIE	MARCA	NUMERAÇÃO 0	PESO BRUTO	PESO LÍQUIDO	

CÁLCULO DO ISSQN

INSCRIÇÃO MUNICIPAL	VALOR TOTAL DOS SERVIÇOS 0,00	BASE DE CÁLCULO DO ISSQN	VALOR TOTAL DO ISSQN 0,00
---------------------	----------------------------------	--------------------------	------------------------------

DADOS ADICIONAIS

INFORMAÇÕES COMPLEMENTARES

END ENTREGA: End Entrega. AV RANGEL PESTANA, 315, CIDADE. SAO PAULO (SP) BAIRRO. LIBERDADE COMPL. CEP. 01.017-906 TEL.

FORMAS DE PAGAMENTO

Re: Orçamento TCESP

Erika Teixeira - Consultora de Vendas Diproseg VP <erika.teixeira@diproseg.com.br>

Sex, 25/11/2022 12:26

Para: Eliana Miranda Pedreira Do Couto Ferraz <emferraz@tce.sp.gov.br>

Obrigada pelo retorno.

Garantia de 1 ano pelo fabricante, temos assistência técnica autorizada da PPA em loja . Proposta valida durante 7 dias, caso não tenha aumento.

Att Erika

Em 2022-11-25 12:20, Eliana Miranda Pedreira Do Couto Ferraz escreveu:

> Erika, o pagamento é através de transferência bancária.

>

> Peço, por gentileza, que informe a validade da proposta e o prazo de
> garantia da cancela.

>

> Grata,
> Eliana

>

> -----

>

> De: Erika Teixeira - Consultora de Vendas Diproseg VP

> <erika.teixeira@diproseg.com.br>

> Enviado: sexta-feira, 25 de novembro de 2022 11:38

> Para: Eliana Miranda Pedreira Do Couto Ferraz <emferraz@tce.sp.gov.br>

> Assunto: Re: Orçamento TCESP

>

> Bom dia, tudo bem ?

>

> Segue o orçamento já com o valor do frete. Não tenho o produto a
> pronta

> entrega, para a fabrica me entregar após o fechamento do pedido é de
> 7 a

> 10 dias úteis.

>

> Qual seria a forma de pagamento?

>

> Att Erika

>

> Em 2022-11-23 13:46, Eliana Miranda Pedreira Do Couto Ferraz escreveu:

>> Boa tarde, Erika,

>>

>> Solicito, por gentileza, orçamento para a compra de uma cancela,
>> conforme especificações abaixo e modelo em anexo:

>>

>> ITEM

>> QTDE

>> DESCRIÇÃO

>>

>> 01
>> 01
>>
>> Modelo: K1 Jetflex;
>>
>> Marca: PPA
>>
>> Acessório: barra de alumínio de 4 m de comprimento;
>>
>> Características: 1/2 hp; 120 ciclos/hora; tensão 110/220V.
>>
>> Trata-se de compra direta, com dispensa de licitação, e temos
>> urgência nessa aquisição.
>>
>> Favor informar CNPJ da empresa, prazo de validade da proposta,
> prazo
>> de entrega e valor do frete (se houver).
>>
>> Grata,
>
> --

--



LEMANTI SISTEMAS DE SEGURANCA E

Avenida Maria Cursi, 208 - Cidade São Mateus.
SAO PAULO/SP
03962-000

CNPJ: 05.937.881/0001-95 I.E.: 116696126113
Fone: (11) 2711-3100

ORÇAMENTO

Nº. 0262006
23/11/2022

Cliente

Cliente: 00000000191 - TCESP

Endereço: -

Contato: -

Telefone: 11 1111 1111

Itens

Nr.	Código	Descrição	UM	Qtde.	Preço	% Desc.	% IPI	ICMS ST	Valor Total
1	001001001	BARREIRA AUTOMATICA K1 R UNIVERSAL BIVOLT 60HZ 4,00MTS BRANCA	PC	1.0000	3340.000000	0,00	0,00	0,00	3.340,00

Observações

01 ENTREGA SEM FRETE, EM 22 DIAS, GARANTIA DE 1 ANO DE FABRICA, ASSITENCIA TECNICA VALIDADE DA PROPOSTA ATE 10 DE DEZEMBRO DE 2022

Total Materiais:	3.340,00
Frete:	0,00
Desconto:	0,00
Impostos(IPI e ICMSST):	0,00
Seguro + Outras Despesas:	0,00
Total:	3.340,00

Dados da Venda

PRAZO DE ENTREGA: 22 DIA(S)

Vendedor: SILVIO

Condição de Pagamento

CIELO CRED.03x (30/60/90 DIAS)

**PHD COMPONENTES ELETRÔNICOS EIRELI**

CNPJ : 03.556.244/0001-43 I.E. :115.218.824.117
RUA DOS GUSMÕES, 344 - SANTA EFIGÊNIA
SÃO PAULO - SP CEP: 01212-001

COTAÇÃO DE VENDANúmero: **000106**

23/11/2022

Cliente: TRIBUNAL DE CONTAS DO ESTADO DE SP
Contato: ELIANA
CNPJ/CPF:
Fone:

Vendedor: DANIEL TAVARES BARBOSA
email: vendas@phdseg.com.br
Fone: 11 94350-2907

N.Cód.	DESCRIÇÃO	Cl.Fiscal	Marca	Qty.	Unitário	Preço Total
07.261	BARREIRA AUTOMATICA K1 R UNIVERSAL 4,0M	8608.00.12	PPA	1	2.897,00	2.897,00

Demais Condições**TOTAL: 2.897,00**

Condição de Pagamento: À COMBINAR

Impostos: Inclusos.

Prazo de Entrega: 05 À 15 DIAS ÚTEIS

Validade da Proposta: 03 DIAS

Excluir Arquivar Denunciar Resposta Resposta a todos Encaminhar

RES: GC -> Em anexo Cotação de Venda número: 106

📘 Você respondeu em Qua, 23/11/2022 14:52

v vendas@phdseg.com.br
Para: Eliana Miranda Pedreira Do Couto Ferraz

😊 📧 ⏪ ⏩ ⋮

Qua, 23/11/2022 14:25

Muito boa tarde prezada Eliana, tudo ótimo?
Sim, já acompanha o braço também, ela vem completa.
Em caso de dúvida ou nova solicitação basta entrar em contato, ok.
Tenha uma excelente semana e uma ótima tarde de trabalho.
Nessa crise, conte com a PHD e juntos sairemos dessa.
At.te,



"As informações contidas nesta mensagem são CONFIDENCIAIS e protegidas pelo sigilo legal. A divulgação, distribuição ou reprodução do teor deste documento depende de autorização do emissor. Caso V.Sa. não seja o destinatário, preposto ou a pessoa responsável pela entrega desta mensagem, fica, desde já, notificado que qualquer divulgação, distribuição ou reprodução é estritamente proibida, sujeitando-se o infrator às sanções legais. Se você recebeu esta mensagem por engano, por favor, elimine-a e notifique o remetente. Agradecemos a sua cooperação".

De: Eliana Miranda Pedreira Do Couto Ferraz <emferraz@tce.sp.gov.br>
Enviada em: quarta-feira, 23 de novembro de 2022 14:23
Para: vendas@phdseg.com.br
Assunto: RE: GC -> Em anexo Cotação de Venda número: 106

Obrigada, Daniel!
Só mais uma coisa: A barra de 4mts está incluída?

De: vendas@phdseg.com.br <vendas@phdseg.com.br>
Enviado: quarta-feira, 23 de novembro de 2022 14:21
Para: Eliana Miranda Pedreira Do Couto Ferraz <emferraz@tce.sp.gov.br>
Assunto: RES: GC -> Em anexo Cotação de Venda número: 106

Muito boa tarde prezada Eliana, tudo ótimo?
Sim, a cancela é a mesma que consta no pedido, ela tem um ano total de garantia.
Em caso de dúvida ou nova solicitação basta entrar em contato, ok.
Tenha uma excelente semana e uma ótima tarde de trabalho.



PPA BUTANTÃ

FRANQUIA DE AUTOMATIZADORES DE PORTOES E ALARMES LTDA

Rua Alvarenga, 1617

BUTANTA

SAO PAULO/SP

CEP: 05509-003

CNPJ: 04.167.368/0001-08

IE: 116.780.837.112

FONE: (11) 3814-2001

E-mail: ppabutanta@ppabutanta.com.br

ORÇAMENTO N.º: 012820

DADOS DO CLIENTE

Código.....:020281 Razão: TRIBUNAL DE CONTAS DO ESTADO DE SAO PAULO

Endereço: RUA VENCESLAU BRAS, 183

Bairro.....: CENTRO

Cidade.....: São Paulo /SP

CEP.....:

Fone.....: 1132923425 /

CPF/CNPJ:

RG/IE:

Email.....:

PRODUTOS

Código	Descrição	QTD	Unitário	Valor Total
006752	BARREIRA AVULSA RETANGULAR LED 4,00MT ALUMINIO NATURAL 6030 (7	1,00	R\$ 1632,00	R\$1.632,00
003994	BARREIRA AUTOMATICA K1 R UNIVERSAL BIVOLT 60HZ 4,00MTS LARANJA (1,00	R\$ 3500,00	R\$3.500,00

RESUMO DE VALORES

Total Produtos:	R\$5.132,00
Total Serviços:	R\$0,00
Total Desconto:	R\$0,00
Total Geral:	R\$ 5.132,00

CONDIÇÕES DE PAGAMENTO

Parcela	Forma	Vencimento	Percentual	Valor
001	CARTEIRA.	23/11/2022	40,14 %	R\$ 2060,00
002	BOLETO	21/12/2022	59,86 %	R\$ 3072,00

Obs: ORÇAMENTO VÁLIDO POR 7 DIAS APÓS A EMISSÃO.

MATERIAL SOB ENCOMENDA - 10 DIAS UTEIS - MATERIAL A RETIRAR - NECESSÁRIO SINAL DE 40% NO ATO DA APROVAÇÃO DO ORÇAMENTO

 PPA CAPITAL-SP <small>DISTRIBUIDOR AUTORIZADO</small>	MRL COMERCIO DE SISTEMAS DE SEGURANCA LTDA 46.039.309/0001-96 (11) 33924323 R EDUARDO VIANA, 8 - BOM RETIRO - SAO PAULO/SP		Orçamento Nº.: 687 Emissão: 23/11/2022 Válido até: 23/11/2022
	Página 1 / 1		

Cliente : SAO PAULO TRIBUNAL DE CONTAS DO ESTADO	Nome Fantasia : SP TC	Situação : Pendente
Endereço : AV RANGEL PESTANA 315 -	Bairro/Cidade : LIBERDADE/SAO PAULO - SP	CEP : 01017906
Documento : 50.290.931/0001-40	Telefone :	

Código	Descrição	NCM	UN	Qtde	Vir. Unit	Desc. Unit	Vir Total
F08084037	BARREIRA AUTOMATICA K1 R UNIVERSAL BIVOLT 60HZ 4,00MTS LARANJA - PPA	86080012	UN	1,000	2.580,00	0,00	2.580,00
A17070	BARREIRA RETANGULAR 4,00MT ALUMINIO NATURAL 6030 (79-061C) (ESCAMOTEAVEL) - PPA	84799090	UN	1,000	440,33	0,00	440,33

Total Líquido: 3.020,33

Vendedor: Claudia								
Condições de Pagamento								
Forma Pagamento	Vencimento	Valor	Forma Pagamento	Vencimento	Valor	Forma Pagamento	Vencimento	Valor
Boleto	23/12/2022	3.020,33						

Observações
 Orçamento valido por 15 dias
 GARANTIA DA CANCELA E DE 1 ANO

Impresso por: Leandro Tugumi 23/11/2022 14:23:17

 PPA CAPITAL-SP <small>DISTRIBUIDOR AUTORIZADO</small>	MRL COMERCIO DE SISTEMAS DE SEGURANCA LTDA 46.039.309/0001-96 (11) 33924323 R EDUARDO VIANA, 8 - BOM RETIRO - SAO PAULO/SP		Orçamento Nº.: 687 Emissão: 23/11/2022 Válido até: 23/11/2022
	Página 1 / 1		

Cliente : SAO PAULO TRIBUNAL DE CONTAS DO ESTADO	Nome Fantasia : SP TC	Situação : Pendente
Endereço : AV RANGEL PESTANA 315 -	Bairro/Cidade : LIBERDADE/SAO PAULO - SP	CEP : 01017906
Documento : 50.290.931/0001-40	Telefone :	

Código	Descrição	NCM	UN	Qtde	Vir. Unit	Desc. Unit	Vir Total
F08084037	BARREIRA AUTOMATICA K1 R UNIVERSAL BIVOLT 60HZ 4,00MTS LARANJA - PPA	86080012	UN	1,000	2.580,00	0,00	2.580,00
A17070	BARREIRA RETANGULAR 4,00MT ALUMINIO NATURAL 6030 (79-061C) (ESCAMOTEAVEL) - PPA	84799090	UN	1,000	440,33	0,00	440,33

Total Líquido: 3.020,33

Vendedor: Claudia								
Condições de Pagamento								
Forma Pagamento	Vencimento	Valor	Forma Pagamento	Vencimento	Valor	Forma Pagamento	Vencimento	Valor
Boleto	23/12/2022	3.020,33						

Observações
 Orçamento valido por 15 dias
 GARANTIA DA CANCELA E DE 1 ANO

Impresso por: Leandro Tugumi 23/11/2022 14:23:17

RES: Orçamento TCESP

VENDAS-01 <vendas01ppasaude@ppa.com.br>

Sex, 25/11/2022 15:01

Para: Eliana Miranda Pedreira Do Couto Ferraz <emferraz@tce.sp.gov.br>

Conforme conversado, segue abaixo cotação conforme solicitado

Modelo: K1 Jetflex; Marca: PPA Acessório: barra de alumínio de 4 m de comprimento;

Características: 1/2 hp; 120 ciclos/hora; tensão 110/220V.



K1 JETFLEX

Cancela automática com gabinete de aço galvanizado com tratamento anticorrosivo e pintura eletrostática que garantem grande resistência contra a ação do tempo. A barreira de alumínio pode ser fixada em qualquer lado do corpo da cancela e conta com sistema de escamoteamento para destravamento manual. A cancela **K1** é indicada para estacionamentos e outros locais com baixo a médio fluxo de veículos. Modelo disponível com barreira de LED (opcional).

Comprimento da Barreira (linear de alumínio)	Ciclos/hora	Tempo de abertura (ajustável)	Tempo de fechamento (ajustável)	Tensão
2,5 - 4,0 m	120	1,5 s	2 s	127 / 220 V
2,5 - 4,0 m	80	2 s	3 s	127 / 220 V

Prazo de entrega de 10 dias úteis

Garantia de 1 ano

Orçamento

Orçamento **469281**Data do Orçamento: **25/11/2022**

Cliente: 21049 - SAO PAULO TRIBUNAL DE CONTAS DO ESTADO

CPF/CNPJ: 50.290.931/0001-40 RG / IE: NÃO

Endereço: Avenida Rangel Pestana, 315 315

Entrega

01017-906 Sé

Observação:

São Paulo SP

Fone: (11) 3292-3425

Vendedor: KEYLA LOPES DE FREITAS

Condição Pagamento:

Item	NCM	Código	Produto	Quantidade	Valor Unitário	Valor Total
1	86080012	F08084037	CANCELA AUT. K1 4,00MTS (RETANGULAR) S/ BARREIRA	1,0000	2.395,8326	2.395,83
2	86080090	A17070	BRACO DE CANCELA RETANGULAR 4,00MT 6030	1,0000	491,3885	491,39
				2,0000		R\$2.887,22
					Valor do frete:	R\$0,00
					Total:	R\$2.887,22

VALIDADE: ORÇAMENTO VÁLIDO POR 20 DIAS APÓS A DATA DE EMISSÃO

WR Com. De Prod. Eletromecânicos LTDA.**CNPJ: 68.428.085/0001-47****Contas:****PPA
SAÚDE****Itaú:**

Agencia: 1662

Conta Corrente: 02644-0

PIX: 68.428.085/0001-47**Banco do Brasil:**

Agencia: 3324-3

Conta corrente: 10.6923-3

PIX: rosanaperes@ppa.com.br**Bradesco:**

Agencia: 2818

Conta Corrente: 0308100-1

PIX: 11945028404

Atenciosamente!

Keyla LopesWhatsApp: 11-98969-8563
Fixo: 11-5586-7880

@PPASAUDE

**De:** Eliana Miranda Pedreira Do Couto Ferraz [mailto:emferraz@tce.sp.gov.br]**Enviada em:** sexta-feira, 25 de novembro de 2022 12:54**Para:** VENDAS-01**Assunto:** RE: Orçamento TCESP

Keyla, peço, por gentileza, que você confirme que a cancela constante no orçamento está de acordo com a que foi solicitada, conforme especificações abaixo:

ITEM	QTDE	DESCRIÇÃO
01	01	Modelo: K1 Jetflex; Marca: PPA Acessório: barra de alumínio de 4 m de comprimento; Características: 1/2 hp; 120 ciclos/hora; tensão 110/220V.

Por gentileza, peço que informe a validade da proposta (mínimo de vinte dias), bem como prazo de garantia e prazo de entrega.

Grata,



ELIANA MIRANDA PEDREIRA DO COUTO FERRAZ
TRIBUNAL DE CONTAS DO ESTADO DE SÃO PAULO
DM-1 – DIRETORIA DE MATERIAIS - SETOR DE COMPRAS

Anexo II - Rua Venceslau Brás, 183 - Térreo - Centro
São Paulo – SP +55 11 3292-3425 | Ramal 3425 |
emferraz@tce.sp.gov.br



Orçamento de Pedidos

SlimTech Segurança Tecnológica - CNPJ.46.126.764/0001-29

Rua Dr. Rui de Azevedo Sodré, 429

E-mail: carlos@acessoslimtech.com.br

DADOS DO CLIENTE

Tribunal de Contas do Estado de São Paulo

Leandro Waka

iwakay@tce.sp.gov.br

ORÇAMENTO N°.

20221101150036

DETALHAMENTO DO ORÇAMENTO

Item	DESCRIÇÃO DO PRODUTO	QTD	VL. TOTAL
1	Cancela de Estacionamento Barreira Automatica PPA	1	R\$ 5.350,00
2	Especificação: Potência do motor: 1/2 HP		
3	Potência do motor: 1/2 HP		
4	Ciclo/horae: De 80 a 120 de acordo com modelo e comprimento		
5	de barreira		
6			
7			
8			

VALOR TOTAL DO PEDIDO R\$ 5.350,00

TOTAL PARCIAL (SEM FRETE)

CUSTOS COM TRANSPORTE (FRETE)

ORÇAMENTO FINAL R\$ 5.350,00

OBSERVAÇÕES: Conforme Ofício nº. 163/2022/DCP2/GDCP/DGA

Conforme Referência do Processo: 0012461/2022-49

Requerido as seguintes providências:

Conforme avaliação técnica pela empresa PPA e OS.108, dia 26/09/22 (motor não passível de conserto), portanto a cancela não provem de conserto, necessário a troca da cancela, seu orçamento acima.

São Paulo, 31 de outubro de 2022.

SLIM TECH SEGURANÇA TECNOLÓGICA

Móvel/WhatsApp: (11) 94728-6503

Re: Orçamento TCESP

Robson Speeddoor PPA <vendas2@speeddoor.com.br>

Qua, 23/11/2022 17:04

Para: Eliana Miranda Pedreira Do Couto Ferraz <emferraz@tce.sp.gov.br>



SPEEDDOOR COM.IMP.EXPORT.EIRELI
 Endereço: R. DOM VILARES - Nº 1217
 Cidade : SAO PAULO/SP
 Telefone: (11) 29472455
 CNPJ: 62368923000158

**O SHOPPING DA
 SEGURANÇA ELETRONICA**
 speeddistribuidora.com.br

Orçamento:* 3.402 **Emissão :** 23/11/2022 **Vendedor :** ROBSON LUIZ **Email:** vendas2@speeddoor.com.br

Cliente : SAO PAULO TRIBUNAL DE CONTAS DO ESTADO
Endereço : AVENIDA RANGEL PESTANA
Contato : ELIANA **Fone :** 11 3292-3425
Email : emferraz@tce.sp.gov.br

Prazo de Pagamento: **Prazo de Entrega :**

Produto	Descrição	ClassFiscal	Qtde	R\$ Tabela	% Desc	Unit	Total item
F08084037	PPA BARREIRA AUTOM. K1* R. UNIVERSAL 4.00M LARANJA S/BARR	86080012	1,00	3.435,02			3.435,02
A17070	PPA BARREIRA* LINEAR 4.0M 6030 79-061C ALU ESCAMOTIAVEL	86080090	1,00	704,53			704,53
				4.139,55			4.139,55
				Desconto Geral:			0,00
				Acessoria:			0,00
				R\$ Total Geral :			4.139,55

*ORÇAMENTO VÁLIDO POR 7 DIAS.

** OS VALORES DOS PRODUTOS PODERÃO SOFRER REAJUSTE SEM PRÉVIO AVISO.

***PARA PRODUTOS INTELBRAS ORÇAMENTO VÁLIDO POR 1 DIA.

Boa Tarde Eliana tudo bem

a barreira com 4 metros cai para 80 ciclos ok

120 ciclos è para barreira até 3 metros

Em 23/11/2022 15:41, Eliana Miranda Pedreira Do Couto Ferraz escreveu:

Boa tarde, Robson,

Solicito, por gentileza, orçamento para a compra de uma cancela, conforme especificações abaixo e modelo em anexo:

ITEM	QTDE	DESCRIÇÃO
01	01	Modelo: K1 Jetflex; Marca: PPA

		Acessório: barra de alumínio de 4 m de comprimento; Características: 1/2 hp; 120 ciclos/hora; tensão 110/220V.
--	--	---

Trata-se de compra direta, com dispensa de licitação, e temos urgência nessa aquisição.

Favor informar **CNPJ da empresa, prazo de validade da proposta, prazo de entrega, prazo de garantia** e valor do frete (se houver).

Grata,



ELIANA MIRANDA PEDREIRA DO COUTO FERRAZ
TRIBUNAL DE CONTAS DO ESTADO DE SÃO PAULO
DM-1 – DIRETORIA DE MATERIAIS - SETOR DE COMPRAS

Anexo II - Rua Venceslau Brás, 183 - Térreo - Centro
São Paulo – SP +55 11 3292-3425 | Ramal 3425 |
emferraz@tce.sp.gov.br

>> Robson Luis
Consultor de Vendas

> ✉ vendas2@speeddoor.com.br > 📞 (11) 4780-8935

📍 R. Dom Vilares, 1217 - Vila das Mercedes São Paulo
🌐 speeddoor.com.br



Processo SEI 0019036/2022-81 - Aquisição de cancela automática

Quadro Comparativo de Preços

Item	Qty	UF	Item Sifisic	Nat Despesa	DESCRIÇÃO	APP PORTÕES		DIPROSEG		LEMANTI		PHD		PPA BUTANTÁ		PPA CAPITAL		PPA SAÚDE		SLIM TECH		SPEED DOOR		MENOR PREÇO	
						P.U.	Total	P.U.	Total	P.U.	Total	P.U.	Total	P.U.	Total	P.U.	Total	P.U.	Total	P.U.	Total	P.U.	Total	P.U.	Total
1	1	unidade	4667921	44905234	CANCELA AUTOMÁTICA PPA K1 JETFLEX	4.800,00	4.800,00	4.304,10	4.304,10	3.340,00	3.340,00	2.897,00	2.897,00	5.132,00	5.132,00	3.020,33	3.020,33	2.887,22	2.887,22	5.350,00	5.350,00	4.139,55	4.139,55	2.887,22	2.887,22
2	1	unidade	173371	33903940 33903999	FRETE			26,70	26,70																
TOTAL						4.800,00	4.800,00	4.330,80	4.330,80	3.340,00	3.340,00	2.897,00	2.897,00	5.132,00	5.132,00	3.020,33	3.020,33	2.887,22	2.887,22	5.350,00	5.350,00	4.139,55	4.139,55	2.887,22	2.887,22
VALIDADE DA PROPOSTA						25.12.2022		02.12.2022		10.12.2022		26.11.2022		30.11.2022		08.12.2022		15.12.2022				30.11.2022			
MENOR PREÇO: WR COMÉRCIO DE PRODUTOS ELETROMECÂNICOS LTDA (PPA SAÚDE)						CNPJ: 68.428.085/0001-47						R\$ 2.887,22		Validade da proposta: 15.12.2022											



CERTIDÃO DE APENADOS

O Tribunal de Contas do Estado de São Paulo CERTIFICA que, de acordo com seus assentamentos, ressaltando-se os atos que sobrevenham a esta pesquisa, NÃO constam, até a presente data, 25/11/2022, às 14h18, IMPEDIMENTOS DE CONTRATO/LICITAÇÃO relacionados ao CNPJ 68.428.085/0001-47 informado.



Este documento foi certificado digitalmente e é válido até 25/11/2022, às 14h18.

Para conferência:
acesse o site <https://www4.tce.sp.gov.br/apenados/publico>
e informe o código: **a34e9fd0-4e4b-4bab-a83c-b11a4f69518b**
ou acesse utilizando o **QR Code**



[Imprimir](#)[Baixar PDF](#)**SECRETARIA DA FAZENDA DO ESTADO DE SÃO PAULO****Cadastro Informativo dos Créditos não Quitados de Órgãos e Entidades Estaduais
CADIN Estadual**

Informações Cadastrais**CNPJ/CPF: 68.428.085/0001-47****Não foram encontradas pendências no Cadastro de Créditos não quitados de Órgãos e Entidades Estaduais – CADIN ESTADUAL.****Pesquisa realizada em: 25/11/2022 às 14:17:44**

Se você recebeu o comunicado CADIN regularize sua situação em 90 (noventa) dias contados a partir da data de expedição do mesmo.

Este documento não tem validade de Certidão Negativa.

Em conformidade com a Lei Estadual nº 12.799/2008 a inexistência de registro no CADIN Estadual:

- Não configura reconhecimento de regularidade de situação, nem dispensa a apresentação dos documentos exigidos em lei, decreto e demais atos normativos. (artigo 7º)
- Não impede a consulta prévia pelos órgãos e entidades da Administração direta e indireta ao sistema CADIN Estadual. (artigo 6º)
- Aos registros incluídos após a emissão da declaração cabe a aplicação do parágrafo 1º do artigo 6º.

A autenticidade deste documento deverá ser confirmada na página da Secretaria da Fazenda do Estado de São Paulo, endereço: https://www.fazenda.sp.gov.br/cadin_estadual/pages/publ/cadin.aspx

Código da Declaração: 9F28E2B1.94262F58.34FAEFAB.097BCA4D**EMISSÃO GRATUITA****Atenção: Qualquer rasura ou emenda invalidará este documento.**

FILTROS APLICADOS:**Busca livre:** 68.428.085/0001-47**Data da consulta:** 25/11/2022 13:41:04**Data da última atualização:** 24/11/2022 20:00:04

DETALHAR	CNPJ/CPF DO SANCIONADO	NOME DO SANCIONADO	UF DO SANCIONADO	ÓRGÃO/ENTIDADE SANCIONADORA	TIPO DA SANÇÃO	DATA DE PUBLICAÇÃO DA SANÇÃO	QUANTIDADE
Nenhum registro encontrado							



PODER JUDICIÁRIO
JUSTIÇA DO TRABALHO

CERTIDÃO NEGATIVA DE DÉBITOS TRABALHISTAS

Nome: WR COMERCIO DE PRODUTOS ELETROMECANICOS LTDA (MATRIZ E FILIAIS)

CNPJ: 68.428.085/0001-47

Certidão nº: 41668400/2022

Expedição: 25/11/2022, às 14:16:01

Validade: 24/05/2023 - 180 (cento e oitenta) dias, contados da data de sua expedição.

Certifica-se que **WR COMERCIO DE PRODUTOS ELETROMECANICOS LTDA (MATRIZ E FILIAIS)**, inscrito(a) no CNPJ sob o nº **68.428.085/0001-47**, **NÃO CONSTA** como inadimplente no Banco Nacional de Devedores Trabalhistas. Certidão emitida com base nos arts. 642-A e 883-A da Consolidação das Leis do Trabalho, acrescentados pelas Leis ns.º 12.440/2011 e 13.467/2017, e no Ato 01/2022 da CGJT, de 21 de janeiro de 2022. Os dados constantes desta Certidão são de responsabilidade dos Tribunais do Trabalho.

No caso de pessoa jurídica, a Certidão atesta a empresa em relação a todos os seus estabelecimentos, agências ou filiais.

A aceitação desta certidão condiciona-se à verificação de sua autenticidade no portal do Tribunal Superior do Trabalho na Internet (<http://www.tst.jus.br>).

Certidão emitida gratuitamente.

INFORMAÇÃO IMPORTANTE

Do Banco Nacional de Devedores Trabalhistas constam os dados necessários à identificação das pessoas naturais e jurídicas inadimplentes perante a Justiça do Trabalho quanto às obrigações estabelecidas em sentença condenatória transitada em julgado ou em acordos judiciais trabalhistas, inclusive no concernente aos recolhimentos previdenciários, a honorários, a custas, a emolumentos ou a recolhimentos determinados em lei; ou decorrentes de execução de acordos firmados perante o Ministério Público do Trabalho, Comissão de Conciliação Prévia ou demais títulos que, por disposição legal, contiver força executiva.

[Mural](#)[Legislação](#)[Minutas Edital](#)[Fornecedores](#)[Catálogo](#)[Comunicação](#)[Manuais](#)

Pesquisa Sanções por Fornecedor

Razão Social

CNPJ/CPF

Ordenar Por

[Buscar](#)[Exibir Todos](#)[Imprimir Guia Selecionada](#)

Data e Hora da Consulta:

sexta-feira, 25 de novembro de 2022 às 14:16**Não foram encontradas sanções para CNPJ/CPF: 68.428.085/0001-47**

[Clique aqui](#) para consultar a declaração de inidoneidade para licitar e contratar no portal da transparência do cadastro nacional de empresas inidôneas e suspensas(CEIS)(www.portaltransparencia.gov.br).

[Voltar](#)

Para contato transmitir mensagem pelo Fale Conosco selecionando a opção mais adequada: e-Sanções-Dúvidas ou Solicitações ou Sugestões ou Reclamações

[Voltar](#)[Imprimir](#)

Certificado de Regularidade do FGTS - CRF

Inscrição: 68.428.085/0001-47

Razão Social: WR COM DE PRODUTOS ELETROMECANICOS LTDA

Endereço: AV FAGUNDES FILHO 1150 1154 / SAUDE / SAO PAULO / SP / 04304-001

A Caixa Econômica Federal, no uso da atribuição que lhe confere o Art. 7, da Lei 8.036, de 11 de maio de 1990, certifica que, nesta data, a empresa acima identificada encontra-se em situação regular perante o Fundo de Garantia do Tempo de Serviço - FGTS.

O presente Certificado não servirá de prova contra cobrança de quaisquer débitos referentes a contribuições e/ou encargos devidos, decorrentes das obrigações com o FGTS.

Validade: 18/11/2022 a 17/12/2022

Certificação Número: 2022111802123207255487

Informação obtida em 25/11/2022 14:14:45

A utilização deste Certificado para os fins previstos em Lei esta condicionada a verificação de autenticidade no site da Caixa:
www.caixa.gov.br



MINISTÉRIO DA FAZENDA
Secretaria da Receita Federal do Brasil
Procuradoria-Geral da Fazenda Nacional

**CERTIDÃO POSITIVA COM EFEITOS DE NEGATIVA DE DÉBITOS RELATIVOS AOS TRIBUTOS
FEDERAIS E À DÍVIDA ATIVA DA UNIÃO**

Nome: WR COMERCIO DE PRODUTOS ELETROMECANICOS LTDA
CNPJ: 68.428.085/0001-47

Ressalvado o direito de a Fazenda Nacional cobrar e inscrever quaisquer dívidas de responsabilidade do sujeito passivo acima identificado que vierem a ser apuradas, é certificado que:

1. constam débitos administrados pela Secretaria da Receita Federal do Brasil (RFB) com exigibilidade suspensa nos termos do art. 151 da Lei nº 5.172, de 25 de outubro de 1966 - Código Tributário Nacional (CTN), ou objeto de decisão judicial que determina sua desconsideração para fins de certificação da regularidade fiscal, ou ainda não vencidos; e
2. não constam inscrições em Dívida Ativa da União (DAU) na Procuradoria-Geral da Fazenda Nacional (PGFN).

Conforme disposto nos arts. 205 e 206 do CTN, este documento tem os mesmos efeitos da certidão negativa.

Esta certidão é válida para o estabelecimento matriz e suas filiais e, no caso de ente federativo, para todos os órgãos e fundos públicos da administração direta a ele vinculados. Refere-se à situação do sujeito passivo no âmbito da RFB e da PGFN e abrange inclusive as contribuições sociais previstas nas alíneas 'a' a 'd' do parágrafo único do art. 11 da Lei nº 8.212, de 24 de julho de 1991.

A aceitação desta certidão está condicionada à verificação de sua autenticidade na Internet, nos endereços <<http://rfb.gov.br>> ou <<http://www.pgfn.gov.br>>.

Certidão emitida gratuitamente com base na Portaria Conjunta RFB/PGFN nº 1.751, de 2/10/2014.
Emitida às 15:05:10 do dia 31/10/2022 <hora e data de Brasília>.
Válida até 29/04/2023.

Código de controle da certidão: **02E9.1485.0068.0B76**

Qualquer rasura ou emenda invalidará este documento.

PROCESSO SEI 0019036/2022-81 - Aquisição de uma cancela automática

Eliana Miranda Pedreira Do Couto Ferraz <emferraz@tce.sp.gov.br>

Sex, 25/11/2022 15:29

Para: Cláudio Costa dos Anjos <canjos@tce.sp.gov.br>

Cc: Flávio Roberto Semeone <fsemeone@tce.sp.gov.br>; DCF-1 - Lista de Distribuição Automática <lista-dcf01@tce.sp.gov.br>

Prezado Sr. Claudio,

Trata o processo em referência da **aquisição de uma cancela automática** solicitada pela DCP-2, sendo que a empresa detentora de melhor proposta tem toda documentação necessária para prestação do serviço ao TCESP, exceto pela conta no Banco do Brasil.

Tratando de contratação de serviço com pagamento único, solicito, se possível, o cadastro no SIAFEM da conta bancária que segue abaixo:

Razão Social: WR COMÉRCIO DE PRODUTOS ELETROMECÂNICOS LTDA

CNPJ: 68.428.085/0001-47

BANCO: DO BRASIL S.A.

AGÊNCIA: 3324-3

CONTA CORRENTE: 10.6923-3

Desde já agradeço.

Atenciosamente,



TCESP
Tribunal de Contas
do Estado de São Paulo

ELIANA MIRANDA PEDREIRA DO COUTO FERRAZ
TRIBUNAL DE CONTAS DO ESTADO DE SÃO PAULO
DM-1 – DIRETORIA DE MATERIAIS - SETOR DE COMPRAS

Anexo II - Rua Venceslau Brás, 183 - Térreo - Centro
São Paulo – SP +55 11 3292-3425 | Ramal 3425 |
emferraz@tce.sp.gov.br

		REPÚBLICA FEDERATIVA DO BRASIL	
CADASTRO NACIONAL DA PESSOA JURÍDICA			
NÚMERO DE INSCRIÇÃO 06.241.344/0001-79 MATRIZ	COMPROVANTE DE INSCRIÇÃO E DE SITUAÇÃO CADASTRAL		DATA DE ABERTURA 05/04/2004
NOME EMPRESARIAL APP AUTOMATIZACAO DE PORTAS E PORTOES LTDA			
TÍTULO DO ESTABELECIMENTO (NOME DE FANTASIA) *****			PORTE ME
CÓDIGO E DESCRIÇÃO DA ATIVIDADE ECONÔMICA PRINCIPAL 47.57-1-00 - Comércio varejista especializado de peças e acessórios para aparelhos eletroeletrônicos para uso doméstico, exceto informática e comunicação			
CÓDIGO E DESCRIÇÃO DAS ATIVIDADES ECONÔMICAS SECUNDÁRIAS Não informada			
CÓDIGO E DESCRIÇÃO DA NATUREZA JURÍDICA 206-2 - Sociedade Empresária Limitada			
LOGRADOURO AV DOUTOR VITAL BRASIL	NÚMERO 572	COMPLEMENTO SALA 1	
CEP 05.503-000	BAIRRO/DISTRITO BUTANTA	MUNICÍPIO SAO PAULO	UF SP
ENDEREÇO ELETRÔNICO APPAUTOMATIZA@APPAUTOMATIZA.COM.BR		TELEFONE (11) 3031-5740	
ENTE FEDERATIVO RESPONSÁVEL (EFR) *****			
SITUAÇÃO CADASTRAL ATIVA		DATA DA SITUAÇÃO CADASTRAL 03/11/2005	
MOTIVO DE SITUAÇÃO CADASTRAL			
SITUAÇÃO ESPECIAL *****		DATA DA SITUAÇÃO ESPECIAL *****	

Aprovado pela Instrução Normativa RFB nº 1.863, de 27 de dezembro de 2018.

Emitido no dia **25/11/2022** às **14:32:39** (data e hora de Brasília).

Página: 1/1



REPÚBLICA FEDERATIVA DO BRASIL

CADASTRO NACIONAL DA PESSOA JURÍDICA

NÚMERO DE INSCRIÇÃO 04.329.973/0002-00 FILIAL	COMPROVANTE DE INSCRIÇÃO E DE SITUAÇÃO CADASTRAL	DATA DE ABERTURA 22/01/2019
--	---	---------------------------------------

NOME EMPRESARIAL DIPROSEG SP LTDA

TÍTULO DO ESTABELECIMENTO (NOME DE FANTASIA) DIPROSEG VILA PRUDENTE	PORTE EPP
---	---------------------

CÓDIGO E DESCRIÇÃO DA ATIVIDADE ECONÔMICA PRINCIPAL 46.49-4-01 - Comércio atacadista de equipamentos elétricos de uso pessoal e doméstico

CÓDIGO E DESCRIÇÃO DAS ATIVIDADES ECONÔMICAS SECUNDÁRIAS 46.51-6-01 - Comércio atacadista de equipamentos de informática 46.72-9-00 - Comércio atacadista de ferragens e ferramentas 45.30-7-01 - Comércio por atacado de peças e acessórios novos para veículos automotores 46.52-4-00 - Comércio atacadista de componentes eletrônicos e equipamentos de telefonia e comunicação 45.30-7-03 - Comércio a varejo de peças e acessórios novos para veículos automotores 47.44-0-01 - Comércio varejista de ferragens e ferramentas 47.51-2-01 - Comércio varejista especializado de equipamentos e suprimentos de informática 47.52-1-00 - Comércio varejista especializado de equipamentos de telefonia e comunicação 47.53-9-00 - Comércio varejista especializado de eletrodomésticos e equipamentos de áudio e vídeo 47.59-8-99 - Comércio varejista de outros artigos de uso pessoal e doméstico não especificados anteriormente 43.21-5-00 - Instalação e manutenção elétrica 33.14-7-13 - Manutenção e reparação de máquinas-ferramenta 61.90-6-99 - Outras atividades de telecomunicações não especificadas anteriormente 95.11-8-00 - Reparação e manutenção de computadores e de equipamentos periféricos 95.12-6-00 - Reparação e manutenção de equipamentos de comunicação 95.21-5-00 - Reparação e manutenção de equipamentos eletroeletrônicos de uso pessoal e doméstico

CÓDIGO E DESCRIÇÃO DA NATUREZA JURÍDICA 206-2 - Sociedade Empresária Limitada

LOGRADOURO R MERU	NÚMERO 501	COMPLEMENTO LOJA 01
-----------------------------	----------------------	-------------------------------

CEP 03.141-020	BAIRRO/DISTRITO PARQUE DA VILA PRUDENTE	MUNICÍPIO SAO PAULO	UF SP
--------------------------	---	-------------------------------	-----------------

ENDEREÇO ELETRÔNICO SAULO@ALOUANCONTABILIDADE.COM.BR	TELEFONE (19) 3325-0425
--	-----------------------------------

ENTE FEDERATIVO RESPONSÁVEL (EFR) *****
--

SITUAÇÃO CADASTRAL ATIVA	DATA DA SITUAÇÃO CADASTRAL 22/01/2019
------------------------------------	---

MOTIVO DE SITUAÇÃO CADASTRAL

SITUAÇÃO ESPECIAL *****	DATA DA SITUAÇÃO ESPECIAL *****
----------------------------	------------------------------------

Aprovado pela Instrução Normativa RFB nº 1.863, de 27 de dezembro de 2018.

Emitido no dia **25/11/2022** às **14:33:32** (data e hora de Brasília).

Página: **1/1**

		REPÚBLICA FEDERATIVA DO BRASIL	
CADASTRO NACIONAL DA PESSOA JURÍDICA			
NÚMERO DE INSCRIÇÃO 05.937.881/0001-95 MATRIZ	COMPROVANTE DE INSCRIÇÃO E DE SITUAÇÃO CADASTRAL		DATA DE ABERTURA 09/10/2003
NOME EMPRESARIAL LEMANTI SISTEMAS DE SEGURANCA E AUTOMACAO LTDA			
TÍTULO DO ESTABELECIMENTO (NOME DE FANTASIA) LEMANTI			PORTE DEMAIS
CÓDIGO E DESCRIÇÃO DA ATIVIDADE ECONÔMICA PRINCIPAL 46.49-4-02 - Comércio atacadista de aparelhos eletrônicos de uso pessoal e doméstico			
CÓDIGO E DESCRIÇÃO DAS ATIVIDADES ECONÔMICAS SECUNDÁRIAS 43.21-5-00 - Instalação e manutenção elétrica 46.51-6-01 - Comércio atacadista de equipamentos de informática			
CÓDIGO E DESCRIÇÃO DA NATUREZA JURÍDICA 206-2 - Sociedade Empresária Limitada			
LOGRADOURO AV MARIA CURSI	NÚMERO 208	COMPLEMENTO *****	
CEP 03.962-000	BAIRRO/DISTRITO CIDADE SAO MATEUS	MUNICÍPIO SAO PAULO	UF SP
ENDEREÇO ELETRÔNICO LEMANTI@LEMANTI.COM.BR		TELEFONE (11) 2711-3100	
ENTE FEDERATIVO RESPONSÁVEL (EFR) *****			
SITUAÇÃO CADASTRAL ATIVA		DATA DA SITUAÇÃO CADASTRAL 07/08/2004	
MOTIVO DE SITUAÇÃO CADASTRAL			
SITUAÇÃO ESPECIAL *****		DATA DA SITUAÇÃO ESPECIAL *****	

Aprovado pela Instrução Normativa RFB nº 1.863, de 27 de dezembro de 2018.

Emitido no dia **25/11/2022** às **14:22:15** (data e hora de Brasília).

Página: 1/1

 REPÚBLICA FEDERATIVA DO BRASIL CADASTRO NACIONAL DA PESSOA JURÍDICA			
NÚMERO DE INSCRIÇÃO 03.556.244/0001-43 MATRIZ	COMPROVANTE DE INSCRIÇÃO E DE SITUAÇÃO CADASTRAL	DATA DE ABERTURA 07/12/1999	
NOME EMPRESARIAL PHD COMPONENTES ELETRONICOS LTDA			
TÍTULO DO ESTABELECIMENTO (NOME DE FANTASIA) *****	PORTE EPP		
CÓDIGO E DESCRIÇÃO DA ATIVIDADE ECONÔMICA PRINCIPAL 47.89-0-99 - Comércio varejista de outros produtos não especificados anteriormente			
CÓDIGO E DESCRIÇÃO DAS ATIVIDADES ECONÔMICAS SECUNDÁRIAS 47.52-1-00 - Comércio varejista especializado de equipamentos de telefonia e comunicação			
CÓDIGO E DESCRIÇÃO DA NATUREZA JURÍDICA 206-2 - Sociedade Empresária Limitada			
LOGRADOURO R DOS GUSMOES	NÚMERO 344	COMPLEMENTO *****	
CEP 01.213-010	BAIRRO/DISTRITO SANTA IFIGENIA	MUNICÍPIO SAO PAULO	UF SP
ENDEREÇO ELETRÔNICO	TELEFONE		
ENTE FEDERATIVO RESPONSÁVEL (EFR) *****			
SITUAÇÃO CADASTRAL ATIVA	DATA DA SITUAÇÃO CADASTRAL 03/11/2005		
MOTIVO DE SITUAÇÃO CADASTRAL			
SITUAÇÃO ESPECIAL *****	DATA DA SITUAÇÃO ESPECIAL *****		

Aprovado pela Instrução Normativa RFB nº 1.863, de 27 de dezembro de 2018.

Emitido no dia **25/11/2022** às **14:26:17** (data e hora de Brasília).

Página: **1/1**



REPÚBLICA FEDERATIVA DO BRASIL

CADASTRO NACIONAL DA PESSOA JURÍDICA

NÚMERO DE INSCRIÇÃO 04.167.368/0001-08 MATRIZ	COMPROVANTE DE INSCRIÇÃO E DE SITUAÇÃO CADASTRAL	DATA DE ABERTURA 27/11/2000
--	---	---------------------------------------

NOME EMPRESARIAL FRANQUIA DE AUTOMATIZADORES DE PORTOES & ALARMES LTDA
--

TÍTULO DO ESTABELECIMENTO (NOME DE FANTASIA) *****	PORTE EPP
---	---------------------

CÓDIGO E DESCRIÇÃO DA ATIVIDADE ECONÔMICA PRINCIPAL 47.57-1-00 - Comércio varejista especializado de peças e acessórios para aparelhos eletroeletrônicos para uso doméstico, exceto informática e comunicação (Dispensada *)
--

CÓDIGO E DESCRIÇÃO DAS ATIVIDADES ECONÔMICAS SECUNDÁRIAS Não informada
--

CÓDIGO E DESCRIÇÃO DA NATUREZA JURÍDICA 206-2 - Sociedade Empresária Limitada

LOGRADOURO R ALVARENGA	NÚMERO 1617	COMPLEMENTO *****
----------------------------------	-----------------------	----------------------

CEP 05.509-003	BAIRRO/DISTRITO BUTANTA	MUNICÍPIO SAO PAULO	UF SP
--------------------------	-----------------------------------	-------------------------------	-----------------

ENDEREÇO ELETRÔNICO X@X.COM.BR	TELEFONE (11) 1111-1111
--	-----------------------------------

ENTE FEDERATIVO RESPONSÁVEL (EFR) *****
--

SITUAÇÃO CADASTRAL ATIVA	DATA DA SITUAÇÃO CADASTRAL 03/11/2005
------------------------------------	---

MOTIVO DE SITUAÇÃO CADASTRAL

SITUAÇÃO ESPECIAL *****	DATA DA SITUAÇÃO ESPECIAL *****
----------------------------	------------------------------------

(*) A dispensa de alvarás e licenças é direito do empreendedor que atende aos requisitos constantes na Resolução CGSIM nº 51, de 11 de junho de 2019, ou da legislação própria encaminhada ao CGSIM pelos entes federativos, não tendo a Receita Federal qualquer responsabilidade quanto às atividades dispensadas.

Aprovado pela Instrução Normativa RFB nº 1.863, de 27 de dezembro de 2018.

Emitido no dia **25/11/2022** às **14:27:54** (data e hora de Brasília).

Página: 1/1

 REPÚBLICA FEDERATIVA DO BRASIL CADASTRO NACIONAL DA PESSOA JURÍDICA		
NÚMERO DE INSCRIÇÃO 46.039.309/0001-96 MATRIZ	COMPROVANTE DE INSCRIÇÃO E DE SITUAÇÃO CADASTRAL	DATA DE ABERTURA 14/04/2022
NOME EMPRESARIAL MRL COMERCIO DE SISTEMAS DE SEGURANCA LTDA		
TÍTULO DO ESTABELECIMENTO (NOME DE FANTASIA) *****		PORTE ME
CÓDIGO E DESCRIÇÃO DA ATIVIDADE ECONÔMICA PRINCIPAL 46.69-9-99 - Comércio atacadista de outras máquinas e equipamentos não especificados anteriormente; partes e peças		
CÓDIGO E DESCRIÇÃO DAS ATIVIDADES ECONÔMICAS SECUNDÁRIAS 46.49-4-01 - Comércio atacadista de equipamentos elétricos de uso pessoal e doméstico 46.49-4-02 - Comércio atacadista de aparelhos eletrônicos de uso pessoal e doméstico 46.51-6-01 - Comércio atacadista de equipamentos de informática (Dispensada *) 46.79-6-04 - Comércio atacadista especializado de materiais de construção não especificados anteriormente		
CÓDIGO E DESCRIÇÃO DA NATUREZA JURÍDICA 206-2 - Sociedade Empresária Limitada		
LOGRADOURO R EDUARDO VIANA	NÚMERO 8	COMPLEMENTO *****
CEP 01.133-040	BAIRRO/DISTRITO BOM RETIRO	MUNICÍPIO SAO PAULO
UF SP	ENDEREÇO ELETRÔNICO RAFAEL.LEME@GRUPOLEME.COM.BR	TELEFONE (11) 3392-4323
ENTE FEDERATIVO RESPONSÁVEL (EFR) *****		
SITUAÇÃO CADASTRAL ATIVA	DATA DA SITUAÇÃO CADASTRAL 14/04/2022	
MOTIVO DE SITUAÇÃO CADASTRAL		
SITUAÇÃO ESPECIAL *****	DATA DA SITUAÇÃO ESPECIAL *****	

(*) A dispensa de alvarás e licenças é direito do empreendedor que atende aos requisitos constantes na Resolução CGSIM nº 51, de 11 de junho de 2019, ou da legislação própria encaminhada ao CGSIM pelos entes federativos, não tendo a Receita Federal qualquer responsabilidade quanto às atividades dispensadas.

Aprovado pela Instrução Normativa RFB nº 1.863, de 27 de dezembro de 2018.

Emitido no dia **25/11/2022** às **14:29:05** (data e hora de Brasília).

Página: **1/1**



REPÚBLICA FEDERATIVA DO BRASIL

CADASTRO NACIONAL DA PESSOA JURÍDICA

NÚMERO DE INSCRIÇÃO 68.428.085/0001-47 MATRIZ	COMPROVANTE DE INSCRIÇÃO E DE SITUAÇÃO CADASTRAL	DATA DE ABERTURA 31/08/1992
NOME EMPRESARIAL WR COMERCIO DE PRODUTOS ELETROMECANICOS LTDA		
TÍTULO DO ESTABELECIMENTO (NOME DE FANTASIA) PPA SAUDE		PORTE DEMAIS
CÓDIGO E DESCRIÇÃO DA ATIVIDADE ECONÔMICA PRINCIPAL 46.69-9-99 - Comércio atacadista de outras máquinas e equipamentos não especificados anteriormente; partes e peças		
CÓDIGO E DESCRIÇÃO DAS ATIVIDADES ECONÔMICAS SECUNDÁRIAS 95.21-5-00 - Reparação e manutenção de equipamentos eletroeletrônicos de uso pessoal e doméstico 85.99-6-04 - Treinamento em desenvolvimento profissional e gerencial		
CÓDIGO E DESCRIÇÃO DA NATUREZA JURÍDICA 206-2 - Sociedade Empresária Limitada		
LOGRADOURO AV FAGUNDES FILHO	NÚMERO 1118	COMPLEMENTO *****
CEP 04.304-001	BAIRRO/DISTRITO VILA MONTE ALEGRE	MUNICÍPIO SAO PAULO
		UF SP
ENDEREÇO ELETRÔNICO	TELEFONE (11) 2063-8777	
ENTE FEDERATIVO RESPONSÁVEL (EFR) *****		
SITUAÇÃO CADASTRAL ATIVA	DATA DA SITUAÇÃO CADASTRAL 21/04/2001	
MOTIVO DE SITUAÇÃO CADASTRAL		
SITUAÇÃO ESPECIAL *****	DATA DA SITUAÇÃO ESPECIAL *****	

Aprovado pela Instrução Normativa RFB nº 1.863, de 27 de dezembro de 2018.

Emitido no dia **25/11/2022** às **14:19:53** (data e hora de Brasília).

Página: **1/1**

 REPÚBLICA FEDERATIVA DO BRASIL CADASTRO NACIONAL DA PESSOA JURÍDICA		
NÚMERO DE INSCRIÇÃO 46.126.764/0001-29 MATRIZ	COMPROVANTE DE INSCRIÇÃO E DE SITUAÇÃO CADASTRAL	DATA DE ABERTURA 25/04/2022
NOME EMPRESARIAL DANIELA REGINA GUSMAO FERREIRA 29021239817		
TÍTULO DO ESTABELECIMENTO (NOME DE FANTASIA) DANIELA REGINA GUSMAO FERREIRA		PORTE ME
CÓDIGO E DESCRIÇÃO DA ATIVIDADE ECONÔMICA PRINCIPAL 43.22-3-02 - Instalação e manutenção de sistemas centrais de ar condicionado, de ventilação e refrigeração		
CÓDIGO E DESCRIÇÃO DAS ATIVIDADES ECONÔMICAS SECUNDÁRIAS 80.20-0-02 - Outras atividades de serviços de segurança 43.29-1-01 - Instalação de painéis publicitários		
CÓDIGO E DESCRIÇÃO DA NATUREZA JURÍDICA 213-5 - Empresário (Individual)		
LOGRADOURO R DOUTOR RUY DE AZEVEDO SODRE	NÚMERO 429	COMPLEMENTO *****
CEP 04.379-000	BAIRRO/DISTRITO VILA SANTA CATARINA	MUNICÍPIO SAO PAULO
		UF SP
ENDEREÇO ELETRÔNICO ADM@THORCONTABILIDADE.COM.BR	TELEFONE (11) 4178-1922	
ENTE FEDERATIVO RESPONSÁVEL (EFR) *****		
SITUAÇÃO CADASTRAL ATIVA	DATA DA SITUAÇÃO CADASTRAL 25/04/2022	
MOTIVO DE SITUAÇÃO CADASTRAL		
SITUAÇÃO ESPECIAL *****	DATA DA SITUAÇÃO ESPECIAL *****	

Aprovado pela Instrução Normativa RFB nº 1.863, de 27 de dezembro de 2018.

Emitido no dia **25/11/2022** às **14:30:20** (data e hora de Brasília).

Página: 1/1



REPÚBLICA FEDERATIVA DO BRASIL

CADASTRO NACIONAL DA PESSOA JURÍDICA

NÚMERO DE INSCRIÇÃO 62.368.923/0001-58 MATRIZ	COMPROVANTE DE INSCRIÇÃO E DE SITUAÇÃO CADASTRAL	DATA DE ABERTURA 22/01/1990
--	---	---------------------------------------

NOME EMPRESARIAL SPEED DOOR COMERCIO, IMPORTACAO E EXPORTACAO EIRELI
--

TÍTULO DO ESTABELECIMENTO (NOME DE FANTASIA) *****	PORTE DEMAIS
---	------------------------

CÓDIGO E DESCRIÇÃO DA ATIVIDADE ECONÔMICA PRINCIPAL 46.69-9-99 - Comércio atacadista de outras máquinas e equipamentos não especificados anteriormente; partes e peças
--

CÓDIGO E DESCRIÇÃO DAS ATIVIDADES ECONÔMICAS SECUNDÁRIAS 33.13-9-99 - Manutenção e reparação de máquinas, aparelhos e materiais elétricos não especificados anteriormente 47.44-0-05 - Comércio varejista de materiais de construção não especificados anteriormente
--

CÓDIGO E DESCRIÇÃO DA NATUREZA JURÍDICA 230-5 - Empresa Individual de Responsabilidade Limitada (de Natureza Empresári
--

LOGRADOURO R DOM VILARES	NÚMERO 1217	COMPLEMENTO *****
------------------------------------	-----------------------	----------------------

CEP 04.160-001	BAIRRO/DISTRITO VILA DAS MERCES	MUNICÍPIO SAO PAULO	UF SP
--------------------------	---	-------------------------------	-----------------

ENDEREÇO ELETRÔNICO SPEEDDOOR@SPEEDDOOR.COM.BR	TELEFONE (11) 2947-2455
--	-----------------------------------

ENTE FEDERATIVO RESPONSÁVEL (EFR) *****
--

SITUAÇÃO CADASTRAL ATIVA	DATA DA SITUAÇÃO CADASTRAL 15/09/2001
------------------------------------	---

MOTIVO DE SITUAÇÃO CADASTRAL

SITUAÇÃO ESPECIAL *****	DATA DA SITUAÇÃO ESPECIAL *****
----------------------------	------------------------------------

Aprovado pela Instrução Normativa RFB nº 1.863, de 27 de dezembro de 2018.

Emitido no dia **25/11/2022** às **14:31:38** (data e hora de Brasília).

Página: 1/1

Informação DM-1

Senhor Chefe Técnico da Fiscalização,

Tratam os autos da proposta de **aquisição de uma cancela automática**, conforme Informação DCP-2 (DOC SEI nº 0644446), Despacho DGA-AC (DOC SEI nº 0646087) e Despacho GDM (DOC SEI nº 0647471). Para tal, procedemos à prospecção de mercado, com retorno das seguintes empresas (DOC SEI nº 0649136):

- . APP PORTÕES - c/Cid - Fone: (11) 3031-5740;
- . DIPROSEG - c/Erika - Fone: (11) 3969-0101;
- . LEMANTI - c/Silvio - Fone: (11) 2711-3100;
- . PHD - c/Gabriel - Fone: (11) 3226-6045;
- . PPA BUTANTÃ - c/Kátia - Fone: (11) 3814-2001;

. PPA CAPITAL - c/Claudia - Fone: (11) 3392-4323;

. PPA SAÚDE - c/Keyla - Fone: (11) 5586-7880;

. SLIM TECH - c/Carlos - Fone: (11) 94728-6503;

. SPEED DOOR - c/Robson - Fone: (11) 2500-9444.

As informações foram reunidas no Quadro Comparativo de Preços (DOC-SEI nº0649144), demonstrando que o menor valor foi ofertado pela empresa **WR COMÉRCIO DE PRODUTOS ELETROMECÂNICOS LTDA (PPA SAÚDE)**, inscrita no CNPJ nº **68.428.085/0001-47**, com validade até **15.12.2022**, no valor total de **R \$ 2.887,22** (dois mil oitocentos e oitenta e sete reais e vinte e dois centavos).

Para respaldar a contratação, foram juntados os documentos relativos à regularidade da empresa (DOC-SEI nº0649146), e os documentos relativos às informações cadastrais. A empresa não possui cadastro no CAUFESP, mas o item BEC permite o empenho via SIAFEM (DOC SEI nº0649148). Foi solicitado à DCF-1 o cadastro bancário da empresa no SIAFEM (DOC SEI nº 0649151).

Foram consultadas empresas enquadradas em ME, EPP e DEMAIS (DOC SEI nº0649153), e a empresa que apresentou o menor valor está enquadrada em DEMAIS.

Em razão do exposto, a sugestão é a de tramitar o processo com a proposta de solicitar a autorização da despesa por **dispensa de licitação** nos termos do **inciso II (ou I), do artigo 24 da Lei 8.666/93 e Decreto 9.412 de 18/06/2018.**

Para as considerações de Vossa Senhoria.

Respeitosamente,



Documento assinado eletronicamente por **ELIANA MIRANDA P. DO COUTO FERRAZ, Agente da Fiscalização - Administração**, em 25/11/2022, às 16:21, conforme horário oficial de Brasília, com fundamento no art. 2º, inciso V, alínea "b", e no art. 6º do [Ato GP 01/2019, de 15 de janeiro de 2019](#).



A autenticidade deste documento pode ser conferida no site <https://sei.tce.sp.gov.br/validar/>, informando o código verificador **0649155** e o código CRC **5EF9FBE6**.

Rua Venceslau Brás, 183 - Anexo II - Bairro
Centro - São Paulo

SP - CEP 01016-000

Referência: Processo nº 0019036/2022-81

SEI nº 0649155



Despacho DM-1

Senhora Diretora de Materiais

Em face do informado no documento (DOC-SEI nº 0649155) , e considerando que o valor se enquadra na hipótese de **dispensa de licitação** prevista no artigo 24, **inciso II**, da Lei Federal nº 8.666/1993 cumulado com o artigo 1º, inciso II, alínea "a", do Decreto Federal nº 9.412/2018 e demais alterações, submeto para apreciação de Vossa Senhoria, com sugestão de solicitar a reserva orçamentária, autorização da despesa e respectivo empenho.

Respeitosamente,



Documento assinado eletronicamente por **COSME DONISETE DE MOURA, Chefe Técnico da Fiscalização**, em 25/11/2022, às 16:40, conforme horário oficial de Brasília, com fundamento no art. 2º, inciso V, alínea "b", e no art. 6º do [Ato GP 01/2019, de 15 de janeiro de 2019](#).



A autenticidade deste documento pode ser conferida no site <https://sei.tce.sp.gov.br/validar/>, informando o código verificador **0649219** e o código CRC **AC5A983B**.

Rua Venceslau Brás, 183 - Anexo II - Bairro
Centro - São Paulo

SP - CEP 01016-000

Referência: Processo nº 0019036/2022-81

SEI nº 0649219

Despacho GDM

PROCESSO SEI 0019036/2022-81

OBJETO: Aquisição de cancela automática

ASSUNTO: Autorizar aquisição e despesa

Senhor Diretor Técnico do DGA;

Cuidam os autos da proposta de aquisição de cancela automática decorrente da execução do Contrato nº 60/2022 (0576951), cujo objeto é a prestação de serviços de manutenção do sistema de controle de acesso de pessoas e de veículos dos prédios Sede e Anexos I e II do TCESP.

A Seção de obras e serviços de engenharia (DCP-2) informa no documento 0644446 que foi constatado dano permanente no motor da cancela de acesso à garagem do prédio Sede, como se vê no registro fotográfico 0644444. Ressalta, ainda, que o fornecimento de peças com valor unitário superior a R\$ 600,00 (seiscentos reais) ocorrerá às expensas do Contratante, conforme Contrato nº 60/2022 (0576951 - Anexo I - Termo de Referência - VIII. DAS OBRIGAÇÕES DA CONTRATADA - 2.1 - Descrição dos materiais).

A Contratada apresentou orçamento no valor de R\$ 5.350,00 (cinco mil trezentos e cinquenta reais) para um equipamento novo (0644445).

Assim, com base nas especificações contidas na Informação DCP-2 (0644446), a **Seção de Compras (DM-1)** realizou pesquisa de preços no segmento de mercado,

obtendo as propostas comerciais (0649136), consolidadas no **Quadro Comparativo de Preços 0649144**.

Dessa forma, a proposta comercial de menor preço para o item foi apresentada pela empresa WR COMÉRCIO DE PRODUTOS ELETROMECHANICOS LTDA "PPA SAUDE", inscrita no CNPJ nº 68.428.085/0001-47, com **validade até 15/12/2022** (0649136 - páginas 10/11), no valor total de **R\$ 2.887,22** (dois mil oitocentos e oitenta e sete reais e vinte e dois centavos), montante este que permite a **dispensa de licitação** nos termos do **inciso II, do artigo 24 da Lei 8.666/93** e **Decreto 9.412 de 18/06/2018**.

A proponente possui cadastro regular e, na data da pesquisa, não registra impedimentos de ordem formal ao prosseguimento do feito (0649146).

Por fim, destaco que, conforme conversa com o Sr. Leandro Wakay da DCP-2, a marca e modelo indicados são compatíveis com a automação das cancelas em uso na Casa.

Em razão do exposto, encaminho-lhe os autos para, se entender conveniente e oportuno, **autorizar** a aquisição com a empresa acima nominada e, também, a **despesa** dela decorrente, no valor supramencionado.

Antes, porém, à **DCF** para reserva de recursos.

Respeitosamente,



Documento assinado eletronicamente por **PATRICIA MELO DE SILVIO, Diretora Técnica de Divisão**, em 29/11/2022, às 09:53, conforme horário oficial de Brasília, com fundamento no art. 2º, inciso V, alínea "b", e no art. 6º do [Ato GP 01/2019, de 15 de janeiro de 2019](#).



A autenticidade deste documento pode ser conferida no site <https://sei.tce.sp.gov.br/validar/>, informando o código verificador **0649362** e o código CRC **B6E26342**.

Despacho GDCF

EMPRESA: WR COMÉRCIO DE PRODUTOS
ELETROMECHANICOS LTDA "PPA SAUDE"

OBJETO: Aquisição de cancela automática

ASSUNTO: Reserva de Recursos

À DCF-1 para proceder à Nota de Reserva de Recursos na **ATIVIDADE 4821, ELEMENTO 4.4.90.52.34**, no valor de **R\$ 2.887,22 (dois mil oitocentos e oitenta e sete reais e vinte e dois centavos)**, tendo por finalidade atender à despesa referente à **aquisição supracitada**, conforme quadro comparativo de preços (0649144), despacho **GDM (0649362)** e demais informações contidas nos autos.

Esta despesa está adequada a Lei Orçamentária Anual, compatível com o Plano Plurianual e a Lei de Diretrizes Orçamentárias, bem como está de acordo com o Art. 17 e os incisos I e II do § 1º do Art. 16 da Lei de Responsabilidade Fiscal.

Pelo exposto, conclui-se que a despesa em questão não se caracteriza como criação, expansão ou aperfeiçoamento de ação governamental, que acarrete aumento da despesa, de que trata o caput do referido Art. 16.

Após, em prosseguimento, ao **DGA**.



Documento assinado eletronicamente por **FLÁVIO ROBERTO SEMEONE, Diretor Técnico de Divisão**, em 29/11/2022, às 11:14, conforme horário oficial de Brasília, com fundamento no art. 2º, inciso V, alínea "b", e no art. 6º do [Ato GP 01/2019, de 15 de janeiro de 2019](#).



A autenticidade deste documento pode ser conferida no site <https://sei.tce.sp.gov.br/validar/>, informando o código verificador **0650270** e o código CRC **6DC12766**.



Governo do Estado de São Paulo

NOTA DE RESERVA - 2022NR00959

Unidade Gestora	020101						
Gestão	00001	Processo	S19036/22				
Data Emissão	29NOV2022	PTRes	020103				
Programa Trabalho	01032020048210000	Unidade Orçamentária	02001				
UG Responsável	020010	Natureza da Despesa	449052				
		Valor	2.887,22				
Cronograma							
<table border="1"><thead><tr><th>Mês</th><th>Valor</th></tr></thead><tbody><tr><td>11</td><td>2.887,22</td></tr></tbody></table>				Mês	Valor	11	2.887,22
Mês	Valor						
11	2.887,22						
Observação							
34 - RESERVA DE RECURSOS PARA COBERTURA DE DESPESAS COM A AQUISICAO DE CANCEL A AUTOMATICA, SEI0019036/2022-81.							
Usuário	SIDNEY APARECIDO PAIXAO - 020001						
Consultado Em	29/11/2022	Horário	12:37				

Despacho DCF-1

Senhor Chefe,

Emitimos a Nota de Reserva **2022NR00959** (0650663) conforme despacho **GDCF** (0650270) e encaminhamos para as devidas providências.

Encaminhe-se ao **DGA**,



Documento assinado eletronicamente por **SIDNEY APARECIDO PAIXÃO, Auxiliar da Fiscalização**, em 29/11/2022, às 12:42, conforme horário oficial de Brasília, com fundamento no art. 2º, inciso V, alínea "b", e no art. 6º do [Ato GP 01/2019, de 15 de janeiro de 2019](#).



Documento assinado eletronicamente por **CLÁUDIO COSTA DOS ANJOS, Chefe Técnico da Fiscalização**, em 29/11/2022, às 13:19, conforme horário oficial de Brasília, com fundamento no art. 2º, inciso V, alínea "b", e no art. 6º do [Ato GP 01/2019, de 15 de janeiro de 2019](#).



A autenticidade deste documento pode ser conferida no site <https://sei.tce.sp.gov.br/validar/>, informando o código verificador **0650666** e o código CRC **24060449**.

Despacho DGA-AC

PROCESSO: SEI Nº 0019036/2022-81

INTERESSADO: Tribunal de Contas do Estado de São Paulo

OBJETO: Aquisição de cancela

EM EXAME: Autorização de despesa

Nesta oportunidade, examina-se o pedido de compra de cancela de acesso à garagem do prédio Sede, decorrente da execução do Contrato nº 60/2022, que tem como objeto a prestação de serviços de manutenção do sistema de controle de acesso de pessoas e de veículos. A referida contratação prevê que o fornecimento de peças de reposição será de responsabilidade e às expensas da contratante, quando o valor unitário delas for superior a R\$ 600,00 (seiscentos reais), consoante ao disposto no subitem 2.1 Anexo I - Termo de Referência do Contrato.

Dessa forma, a Diretoria de Contratos e Projetos justificou a substituição do aparelho em decorrência de dano permanente no motor da cancela (0643256, 0644444 e 0644446), e elaborou termo de referência visando a substituição do equipamento (0644446).

Por sua vez, a Diretoria de Materiais procedeu à pesquisa de orçamentos, além de preservar o quantitativo razoável de cotações (Quadro Comparativo - 0649144), também contemplou o Princípio da Competitividade, possibilitando que empresas distintas comparecessem a este Certame. Verificou o atendimento das condições de habilitação da ofertante de menor

preço e demais procedimentos para a instrução do feito (0649146, 0649148 e 0649153).

Em prosseguimento, a Diretoria de Contabilidade e Finanças efetuou as reservas de recursos, 2022NR00959, conforme documentos SEI 0650270 e 0650663.

Considerando as atribuições delegadas a este Departamento pelo artigo 7º, inciso XVI, da Resolução nº 01/97 e pelo inciso II do Ato GP nº 03/08^[1], AUTORIZO a despesa no valor de R\$ 2.887,22 (dois mil oitocentos e oitenta e sete reais e vinte e dois centavos) para a aquisição em epígrafe.

À **Diretoria de Contabilidade e Finanças** para providenciar a emissão da nota de empenho a favor da empresa WR Comércio de Produtos Eletromecânicos Ltda., CNPJ Nº 68.428.085/0001-47, no valor acima autorizado.

Após, à **Diretoria de Materiais** para prosseguimento.

[1] Art.7º - Compete ao Diretor Geral da Administração:

(...) XVI - Por alçada, a autorização da despesa, compreendida a aquisição de material permanente, de consumo e prestação de serviços de terceiros cujo valor não ultrapasse o estipulado para dispensa de licitação em razão do valor

O Presidente do Tribunal de Contas do Estado de São Paulo (...) Expede o presente Ato para:

DELEGAR, ao Diretor do Departamento Geral de Administração, competência para autorizar:

(...) II - a realização de despesas, inclusive aquelas decorrentes de prorrogação e aditamentos contratuais, compreendidas nos limites de dispensas de licitação, definidos nos incisos I e II, do artigo 24 da Lei Federal nº 8666/93.

O Decreto nº 9.412/2018 atualizou os valores das modalidades de licitação.



Documento assinado eletronicamente por **CARLOS EDUARDO CORRÊA MALEK, Diretor Técnico de Departamento**, em 05/12/2022, às 14:01, conforme horário oficial de Brasília, com fundamento no art. 2º, inciso V, alínea "b", e no art. 6º do [Ato GP 01/2019, de 15 de janeiro de 2019](#).



A autenticidade deste documento pode ser conferida no site <https://sei.tce.sp.gov.br/validar/>, informando o código verificador **0652090** e o código CRC **66CD05B4**.

Av. Rangel Pestana, 315 - Bairro Centro - São Paulo

SP - CEP 01017-906

Referência: Processo nº 0019036/2022-81

SEI nº 0652090

Despacho GDCF

EMPRESA: WR COMÉRCIO DE PRODUTOS ELETROMECHANICOS LTDA "PPA SAUDE"

OBJETO: Aquisição de cancela automática

ASSUNTO: Emissão de Nota de Empenho

À vista da autorização da despesa conforme despacho **DGA-AC** (0652090), encaminhe-se à **DCF-1** para emissão da NOTA DE EMPENHO a favor da empresa supracitada, de acordo com a Nota de Reserva Nº **2022NR00959 (0650663)**, no valor de **R\$ 2.887,22 (dois mil oitocentos e oitenta e sete reais e vinte e dois centavos)**

Após, à **DM**, para prosseguimento, concomitantemente, ao **DGA-1** para anotações.



Documento assinado eletronicamente por **FLÁVIO ROBERTO SEMEONE, Diretor Técnico de Divisão**, em 06/12/2022, às 10:21, conforme horário oficial de Brasília, com fundamento no art. 2º, inciso V, alínea "b", e no art. 6º do [Ato GP 01/2019, de 15 de janeiro de 2019](#).



A autenticidade deste documento pode ser conferida no site <https://sei.tce.sp.gov.br/validar/>, informando o código verificador **0657432** e o código CRC **0E9E9D49**.



Governo do Estado de São Paulo

NOTA DE EMPENHO - SIAFEM - 2022NE01768

UG	020101 - TRIBUNAL DE CONTAS DO ESTADO		
Gestão	00001		
Data de Emissão	06/12/2022		

CNPJ/CPF/UG	68428085-0001/47 - WR COMERCIO DE PRODUTOS ELETROMECANICOS LTDA		
Credor	WR COMERCIO DE PRODUTOS ELETROMECANICOS LTDA		
Endereço	AV FAGUNDES FILHO, 1118 - SAUDE SAUDE		
Cidade	SAO PAULO	UF SP	CEP 04304-001

Origem Material	NACIONAL
------------------------	----------

Evento	UO	Programa de Trabalho	Fonte	Natureza Despesa	UGR	PI
400051	2001	01032020048210000	041001001	44905234	020010	000.000.0100

No Processo	S19036/22	Acordo	
Tipo de Empenho		Ref Dispensa	LEI 8666/93
Licitação	05 - DISPENSA LICIT.	Modalidade	3 - ESTIMATIVO
Empenho Orig.		Nº Contrato	Nº OC

Valor do Empenho R\$	2.887,22 (DOIS MIL, OITOCENTOS E OITENTA E SETE REAIS E VINTE E DOIS CENTAVOS)
-----------------------------	--

Cronograma	
Mês	Valor
12	2.887,22

Item: 001	Unidade de Medida	UNID	Quantidade 0000	Preço Unitário 0,00	Preço Total 2.887,22
Descrição: AQUISICAO DE CANCELA AUTOMATICA, PROCESSO SEI-19036/2022-81					

Total ou Valor a Transportar R\$	2.887,22
Local de Entrega	AV. RANGEL PESTANA, 315 - CENTRO - SP
Data de Entrega	06/12/2022

DIMAS RAMALHO
828868908/63
Ordenador da Despesa

Responsavel pela emissão	17477622883 RENE TADEU DA VEIGA - 020001
---------------------------------	--

Despacho DCF-1

Senhor Chefe,

Emitimos a Nota de Empenho
2022NE01768 (0657778) conforme despacho **GDCF**
(0657432) e encaminhamos para as devidas providências.

Encaminhe-se, concomitantemente, à **DM** e ao **DGA-1**.



Documento assinado eletronicamente por **RENE TADEU DA VEIGA, Agente da Fiscalização - Administração**, em 06/12/2022, às 12:39, conforme horário oficial de Brasília, com fundamento no art. 2º, inciso V, alínea "b", e no art. 6º do [Ato GP 01/2019, de 15 de janeiro de 2019](#).



Documento assinado eletronicamente por **CLÁUDIO COSTA DOS ANJOS, Chefe Técnico da Fiscalização**, em 06/12/2022, às 18:07, conforme horário oficial de Brasília, com fundamento no art. 2º, inciso V, alínea "b", e no art. 6º do [Ato GP 01/2019, de 15 de janeiro de 2019](#).



A autenticidade deste documento pode ser conferida no site <https://sei.tce.sp.gov.br/validar/>, informando o código verificador **0657780** e o código CRC **13D7DC34**.

Despacho GDM

PROCESSO SEI 0019036/2022-81

OBJETO: Aquisição de cancela automática

ASSUNTO: Emissão da Autorização de Compras

Senhor Chefe Técnico da DM-1;

Os autos tratam da aquisição de cancela automática decorrente da execução do Contrato nº 60/2022 (0576951), cujo objeto é a prestação de serviços de manutenção do sistema de controle de acesso de pessoas e de veículos dos prédios Sede e Anexos I e II do TCESP.

Obtida a necessária autorização de despesa (0652090) e emitido o prévio empenho (0657778 - 2022NE01768) no valor total de **R \$ 2.887,22** (dois mil oitocentos e oitenta e sete reais e vinte e dois centavos) em favor da empresa WR COMÉRCIO DE PRODUTOS ELETROMECAÑICOS LTDA (CNPJ nº 68.428.085/0001-47), encaminho-lhe os autos para emissão da Autorização de Compras, retornando.

Atenciosamente,



Documento assinado eletronicamente por **REGINALDO DE SOUZA COELHO, Diretor Técnico de Divisão - Substituto**, em 06/12/2022, às 21:50, conforme horário oficial de Brasília, com fundamento no art. 2º, inciso V, alínea "b", e no art. 6º do [Ato GP 01/2019, de 15 de janeiro de 2019](#).



A autenticidade deste documento pode ser conferida no site <https://sei.tce.sp.gov.br/validar/>, informando o código verificador **0657892** e o código CRC **0C7D2AB0**.

Av. Rangel Pestana, 315 - Prédio Sede -
Bairro Centro - São Paulo

SP - CEP 01017-906

Referência: Processo nº 0019036/2022-81

SEI nº 0657892

Despacho DGA-1

Ciente da dispensa de licitação e do respectivo empenho.
Cadastro no Sistema Audesp dispensável, conforme Comunicado SDG nº
40/2018 (Valor inferior a 250 UFESPs).
Concluo o processo nesta unidade.

Atenciosamente,



Documento assinado eletronicamente por **FABIO ANTONIO LOPES DOS SANTOS MARTINS, Chefe Técnico da Fiscalização - Substituto**, em 07/12/2022, às 09:28, conforme horário oficial de Brasília, com fundamento no art. 2º, inciso V, alínea "b", e no art. 6º do [Ato GP 01/2019, de 15 de janeiro de 2019](#).



A autenticidade deste documento pode ser conferida no site <https://sei.tce.sp.gov.br/validar/>, informando o código verificador **0658603** e o código CRC **67DE3DBC**.

Av. Rangel Pestana, 315 - Prédio Sede -
Bairro Centro - São Paulo

SP - CEP 01017-906

Referência: Processo nº 0019036/2022-81

SEI nº 0658603



Despacho DM-1

TRIBUNAL DE CONTAS DO ESTADO DE SÃO PAULO
CNPJ 50.290.931/0001-40
DEPARTAMENTO GERAL DE ADMINISTRAÇÃO - DGA
AUTORIZAÇÃO DE COMPRAS Nº 199/2022

À

WR COMÉRCIO DE PRODUTOS ELETROMECÂNICOS LTDA

CNPJ: 68.428.085/0001-47

Av. Fagundes Filho, 1118 - Saúde, São Paulo - SP - CEP: 04304-001

A/C Keyla; Tel. (11) 5586-7880; e-mail: vendas01ppasaude@ppa.com.br

De conformidade com a proposta comercial que integra os autos do processo SEI 0019036/2022-81, deverá essa empresa fornecer os artigos relacionados nesta Autorização de Compras, rigorosamente de acordo com a descrição abaixo e proposta apresentada, e pelos preços cotados, que vão transcritos. Pela inexecução total ou parcial do ajuste a Administração poderá aplicar à contratada as sanções previstas nos artigos 86/88 da Lei Federal nº 8.666/93, atualizada pela Lei 8.883/94 e alterações da Lei 9.648/98, ou as previstas no instrumento editalício, se for o caso, regulamentada no âmbito desta Corte pela resolução 06/2020, que segue anexada.

- 1. PRAZO PARA PAGAMENTO:** em até 15 dias corridos, após expedição do **Atestado de Recebimento**, que se dará em até 05 (cinco) dias úteis após a entrega da mercadoria, juntamente com a Nota Fiscal. O pagamento será efetuado pela TESOUREARIA do Tribunal mediante depósito em conta.
- 2. Nota fiscal eletrônica:** deverá ser emitida **DANFE** de acordo com a descrição de compras. **Atenção: os títulos não poderão ser colocados em cobrança bancária, em hipótese alguma.**
- 3. NOTA DE EMPENHO:** N.º 2022NE01768, emitida em 06/12/2022.
- 4. LOCAL DE ENTREGA:** Rua 25 de março, 69 (Setor Almoarifado), São Paulo, SP, CEP: 01021-000, horário das 10h00 às 15h00, agendar pelos telefones (11) 3292-3268 / 3292-3744. O local de carga e descarga do TCE-SP encontra-se dentro da ZMRC (Zona de Máxima Restrição de Circulação), sujeito, portanto, à legislação municipal pertinente. **OBS: Os produtos NÃO serão recebidos SEM o prévio agendamento de data e horário de entrega.**
- 5. PRAZO DE ENTREGA:** 10 (dez) dias úteis, a contar do aceite desta Autorização.

Item	Qtde.	Unidade Fornecimento	Discriminação	Vr. Unit R\$	Vr. Total R\$
01	01	unidade	CANCELA AUTOMÁTICA 4.00 MTS S/BARREIRA Marca e modelo: PPA K1 JET FLEX. Conforme orçamento nº 469281.	2.395,83	2.395,83
02	01	unidade	BRAÇO DE CANCELA RETANGULAR 4.00 MTS. Conforme orçamento nº 469281	491,39	491,39

Total: R\$ 2.887,22 (dois mil, oitocentos e oitenta e sete reais e vinte e dois centavos).

Assinado eletronicamente.

FUNDAMENTO LEGAL: Art. 24, Inc. II, Lei Federal nº 8.666/93, Decreto 9.412 de 18/06/2018 e Resolução 06/2020.

1-

Resolução nº 06/2020

PUBLICADA NO DIÁRIO OFICIAL DO ESTADO DE SÃO PAULO, PODER LEGISLATIVO, EM 19/09/20, PÁG. 26.
TC-A-16.529/026/93
SEI Nº 009648/2020-01

Fixa regras destinadas a regulamentar a aplicação de sanções e as hipóteses de rescisão contratual, além de definir competências na condução dos processos administrativos sancionatórios, no âmbito do Tribunal de Contas do Estado de São Paulo.

O TRIBUNAL DE CONTAS DO ESTADO DE SÃO PAULO, no exercício de suas atribuições legais e regimentais, constantes do inciso II do artigo 3º e artigo 8º da Lei Complementar nº 709, de 14 de janeiro de 1993, bem como do artigo 251 do Regimento Interno, e na conformidade do previsto na alínea "a" do inciso IV do artigo 114 deste mesmo diploma legal:

Considerando a competência para expedir normas destinadas à realização de seus procedimentos licitatórios;

Considerando a necessidade de regulamentar a aplicação de penalidades em casos de descumprimento de obrigações por seus fornecedores;

Considerando o que dispõem os artigos 77, 78, 79, 80, 81, 86, 87, 88, 109 e 115 da Lei nº 8.666/93, bem como os artigos 7º e 9º da Lei nº 10.520/02;

Considerando as competências atribuídas na Resolução nº 4/97, alterada pelas Resoluções nº 7/97 e nº 02/2018;

RESOLVE:

Art. 1º. Este instrumento visa regulamentar a aplicação de sanções e as hipóteses de rescisão contratual, além de definir competências na condução dos processos administrativos sancionatórios inerentes aos procedimentos de compras e de contratação de serviços e obras de engenharia, bem como nos casos de dispensa e inexistência de licitação e outros que tratem do estabelecimento de obrigações entre este Tribunal de Contas e terceiros.

Art. 2º. Nos casos de inexecução parcial ou total do contrato ou de descumprimento de quaisquer obrigações por parte das contratadas ou de quem mantenha vínculo obrigacional para com este Tribunal de Contas, respeitados o contraditório e a ampla defesa e mediante instauração de procedimento administrativo sancionatório, poderão ser aplicadas as seguintes penalidades, nos termos, respectivamente, dos incisos I a IV do artigo 87 da Lei nº 8.666/93:

I - advertência;

II - multa;

III - suspensão temporária de participação em licitação e impedimento de contratar com a Administração, por prazo não superior a 2 (dois) anos;

IV - declaração de inidoneidade para licitar ou contratar com a Administração Pública.

§ 1º - Em se tratando de pregão, a penalidade prevista no inciso III poderá ser de até 5 anos, nos termos previstos no artigo 7º da Lei nº 10.520/02, aplicando-se, ainda, subsidiariamente, as normas estabelecidas na Lei nº 8.666/93, nos termos do artigo 9º daquele diploma legal.

§ 2º - As sanções previstas nos incisos I, III, IV e § 1º deste artigo poderão ser aplicadas juntamente com a do inciso II, garantido o contraditório e a ampla defesa, sem embargo da hipótese prevista no § 6º do artigo 7º desta Resolução.

§ 3º - O valor correspondente à multa aplicada deverá ser descontado dos montantes retidos preventivamente nos termos do artigo 4º e, quando houver, da caução prestada, nesta ordem.

§ 4º - Havendo mais de uma modalidade de garantia da execução contratual, a caução em dinheiro será executada preferencialmente às outras modalidades.

Art. 3º. As sanções previstas nesta Resolução serão aplicadas na seguinte conformidade:

I - os casos de descumprimento contratual de natureza leve e de menor potencial ofensivo, nos quais a contratada (ainda que tenha adotado medidas corretivas) mereça ser repreendida e/ou alertada de que a reincidência implicará penalidade de maior gravame, ensejarão advertência;

II - o atraso injustificado na execução do contrato de prestação de serviços, na execução de obra ou na entrega de materiais, sem prejuízo do disposto no § 1º do artigo 86 da Lei nº 8.666/93 e artigo 7º da Lei nº 10.520/02, sujeitará a contratada à multa de mora calculada sobre o valor da obrigação não cumprida, a partir do primeiro dia útil seguinte ao término do prazo estipulado:

a) de 0,5% (meio por cento) ao dia, para atraso de até 15 (quinze) dias corridos;

b) superados os 15 (quinze) dias corridos, a partir do 16º a multa será de 1% (um por cento) ao dia, limitado a 30 (trinta) dias corridos e aplicada em acréscimo à da alínea "a";

c) após 30 (trinta) dias corridos, fica caracterizada a inexecução parcial ou total, conforme o caso, aplicando-se o disposto no inciso III, cumulativamente a este.

III - a inexecução total ou parcial das obrigações contratuais, relacionadas quer à entrega do objeto, quer à de documentos exigidos no edital, submeterá a contratada: a) aplicação de multa correspondente a até 25% (vinte e cinco por cento) sobre o valor da obrigação não cumprida; ou b) pagamento correspondente à diferença de preço decorrente de nova licitação para o mesmo fim.

IV - a recusa injustificada do adjudicatário em assinar o contrato, aceitar ou retirar instrumento equivalente, dentro do prazo estabelecido pela Administração do Tribunal de Contas caracteriza o descumprimento total da obrigação assumida, sujeitando-o às seguintes penalidades:

a) multa de 25% (vinte e cinco por cento) sobre o valor do contrato; ou,

b) pagamento correspondente à diferença de preço decorrente de nova licitação para o mesmo fim;

c) impedimento de licitar e contratar com a Administração, por prazo não superior a 2 (dois) anos. Caso a modalidade adotada tenha sido o pregão, aplicar-se-á o disposto no §1º do artigo 2º desta Resolução.

V - a entrega de documentação falsa, o retardamento imotivado da execução contratual, o comportamento inidôneo e a fraude, trabalhista ou fiscal, implicarão a emissão da declaração de inidoneidade para licitar ou contratar com a Administração Pública, a quem lhe der causa, observado o disposto no inciso IV e §3º do artigo 87 da Lei nº 8.666/93.

§ 1º - O atraso de que trata o inciso II será contado a partir do primeiro dia útil de expediente deste Tribunal de Contas, subsequente ao término do prazo estabelecido para entrega do material, execução da obra ou do serviço, até o dia anterior à sua efetivação.

§ 2º - Configurada a prática de ilícito durante o certame ou execução contratual (inciso V), será encaminhada nota de conhecimento ao Ministério Público Estadual.

Art. 4º. Caracterizado o atraso injustificado da obrigação ou a inexecução parcial, o Tribunal de Contas reterá, preventivamente, o valor da multa dos eventuais créditos que a contratada tenha direito, até a decisão definitiva, assegurada a ampla defesa.

§ 1º - Caso o Tribunal de Contas decida pela não aplicação da multa, o valor retido será devolvido à contratada corrigido pelo IPC-FIPE.

§ 2º - Poderá o Tribunal de Contas converter a multa aplicada em advertência, caso o valor afigurese ínfimo, assim considerados aqueles inferiores a 10 (dez) UFESPs.

Art. 5º. O pedido de prorrogação para a execução do objeto deve ser apresentado, com as devidas justificativas, dentro dos prazos fixados pela Administração, em edital, contrato ou documento equivalente.

Art. 6º. O material não aceito e/ou o serviço executado em desacordo com o estipulado deverá ser substituído ou corrigido dentro do prazo fixado, contado do recebimento da comunicação da recusa.

Parágrafo único - A ausência de regularização do objeto dentro do prazo determinado ensejará a aplicação das sanções previstas na presente Resolução, considerando-se a mora, nesta hipótese, a partir do primeiro dia útil seguinte ao término do prazo estabelecido.

Art. 7º. As competências para condução do procedimento administrativo, configuração da infração, notificação da contratada e aplicação de sanções são definidas na seguinte conformidade:

I - a instauração do procedimento administrativo sancionatório se dá mediante comunicação do gestor, ou de quem tenha a responsabilidade pelo acompanhamento da execução contratual, ao Departamento Geral de Administração (DGA), sem embargo da possibilidade de instauração, de ofício, por este;

II - uma vez instaurado o procedimento administrativo, o DGA notificará os responsáveis para apresentação de defesa prévia no prazo de 5 (cinco) dias úteis, nos termos e para os fins do artigo 87 da Lei nº 8.666/93 e do artigo 7º da Lei nº 10.520/02, a qual deverá ser submetida, devidamente instruída, ao Gabinete Técnico da Presidência (GTP) para fins de avaliação do seu processamento;

III - rejeitada a defesa, o DGA aplicará a sanção nos termos da legislação vigente;

IV - da decisão que aplicar penalidade cabe recurso à autoridade sancionadora, no prazo de 5 dias úteis a contar da intimação do ato; a qual poderá reconsiderar sua decisão, em idêntico prazo, ou fazê-lo subir à Presidência, devidamente instruído, para apreciação e julgamento;

V - na contagem dos prazos para defesa prévia e recurso, sempre em dias úteis, exclui-se-á o dia do início e inclui-se-á o do término, somente iniciando ou vencendo em dias de expediente do Tribunal de Contas.

§ 1º - a sanção de declaração de inidoneidade para licitar ou contratar com a Administração Pública, cominada ou não com outras penalidades, observará as disposições contidas no inciso IV e § 3º do artigo 87 da Lei nº 8.666/93, e será de competência exclusiva do Presidente do Tribunal de Contas, a quem o procedimento administrativo instaurado deverá ser encaminhado devidamente instruído pelo DGA, cabendo recurso ao Tribunal Pleno;

§ 2º - A intimação dos atos referidos nos incisos II (defesa prévia), III (aplicação de sanção) e IV (julgamento do recurso) deste artigo será feita mediante expedição de ofício ao(s) responsável(eis) relacionado(s) no Termo de Ciência e de Notificação, por meio do(s) endereço(s) eletrônico(s) nele indicado(s), o(s) qual(is) deve(m) ser mantido(s) atualizado(s) para os fins a que se destinam.

§ 3º - Nos processos eletrônicos instaurados neste Tribunal, as comunicações dos atos oficiais serão realizadas por meio das funcionalidades existentes no Sistema Eletrônico de Informações - SEI ou em outro que venha a substituí-lo.

§ 4º - O recurso de que trata o inciso IV deste artigo terá efeito suspensivo, podendo a autoridade competente, motivadamente e

presentes razões de interesse público, atribuir apenas o efeito devolutivo, exclusivamente para a penalidade que envolver a interrupção ou suspensão da execução contratual.

§ 5º - Nos casos de aceitação da defesa prévia, de juízo de retratação pela autoridade sancionadora ou de provimento do recurso, dar-se-á continuidade à execução contratual, mesmo na hipótese em que eventualmente a mesma tenha sido suspensa ou interrompida preventivamente.

§ 6º - Independentemente da instauração de procedimento administrativo sancionatório, o DGA poderá determinar, mediante comunicação expressa dos responsáveis indicados no Termo de Ciência e de Notificação, a suspensão preventiva e imediata do contrato, quando presentes indícios de que sua continuidade possa acarretar encargo, prejuízo ou dano que supere o direito do contratado permanecer na execução.

§ 7º - Quando as sanções previstas no artigo 2º não forem aplicadas pelo Presidente do Tribunal de Contas, a ele será dada ciência do apenamento, após transcorrido o prazo sem a interposição de recurso e antes da fase de execução da decisão.

Art. 8º. Decorridos 30 (trinta) dias da notificação para recolhimento da multa, não ocorrendo a quitação, serão adotadas as medidas para o registro do devedor no Cadastro Informativo dos Créditos não Quitados de Órgãos e Entidades Estaduais - CADIN e a inscrição do débito na Dívida Ativa do Estado para a cobrança judicial.

Art. 9º. Esgotada a instância administrativa, as penalidades deverão ser registradas no Cadastro Unificado de Fornecedores do Estado de São Paulo - CAUFESP e, conforme o caso, comunicadas às autoridades competentes para fins de anotações nos demais cadastros de controle, inclusive às entidades profissionais.

Art. 10. As disposições contidas na presente Resolução não impedem que a Presidência do Tribunal de Contas decida pela rescisão do contrato, quando verificadas as hipóteses contidas nos artigos 77 e seguintes da Lei nº 8.666/93, tampouco pelo ajuizamento de ações de ressarcimento na esfera civil.

Art. 11. A presente Resolução deverá integrar, obrigatoriamente, como anexo, os instrumentos convocatórios de licitação, os contratos ou os instrumentos equivalentes.

Art. 12. Infrutífera a intimação a que se refere o § 2º do artigo 7º, sua repetição será efetuada por meio do DOE, por 03 (três) vezes consecutivas.

Art. 13. Os casos omissos serão solucionados pelo Presidente mediante a aplicação das regras dispostas em norma geral, ouvido o Tribunal Pleno, quando for o caso.

Art. 14. Esta Resolução entrará em vigor na data de sua publicação, ficando revogadas as Resoluções nº 05/93 e 03/08, bem como outras disposições regulamentares a ela contrárias.



Documento assinado eletronicamente por **CARLOS EDUARDO CORRÊA MALEK, Diretor Técnico de Departamento**, em 08/12/2022, às 17:37, conforme horário oficial de Brasília, com fundamento no art. 2º, inciso V, alínea "b", e no art. 6º do [Ato GP 01/2019, de 15 de janeiro de 2019](#).



A autenticidade deste documento pode ser conferida no site <https://sei.tce.sp.gov.br/validar/>, informando o código verificador **0659329** e o código CRC **FF35B998**.

Rua Venceslau Brás, 183 - Anexo II - Bairro Centro - São Paulo

SP - CEP 01016-000

Referência: Processo nº 0019036/2022-81

SEI nº 0659329



Despacho DM-1

Senhor Diretor de Materiais - Substituto

Segue Autorização de Compras nº 199/22 (0659329) para verificação.

Após, s.m.j., retornando, para encaminhamento ao DGA para obter a assinatura do Sr. Diretor Geral de Administração.

Respeitosamente,



Documento assinado eletronicamente por **COSME DONISETTE DE MOURA, Chefe Técnico da Fiscalização**, em 07/12/2022, às 14:25, conforme horário oficial de Brasília, com fundamento no art. 2º, inciso V, alínea "b", e no art. 6º do [Ato GP 01/2019, de 15 de janeiro de 2019](#).



A autenticidade deste documento pode ser conferida no site <https://sei.tce.sp.gov.br/validar/>, informando o código verificador **0659334** e o código CRC **05F2EDA9**.

Rua Venceslau Brás, 183 - Anexo II - Bairro
Centro - São Paulo

SP - CEP 01016-000

Referência: Processo nº 0019036/2022-81

SEI nº 0659334



Relação de Impedimentos de Contrato / Licitação

Documento gerado em 07/12/2022 às 15:08:53

Em 07/12/2022 às 15:08:39 não foram encontrados registros de pessoas físicas ou jurídicas para o critério de pesquisa informado:

CNPJ: 68428085000147

Para acessar este documento com os dados atualizados, acesse
<https://www4.tce.sp.gov.br/apenados/publico/#/publicas/impedimento> ou utilize o QR Code:



[Imprimir](#)[Baixar PDF](#)**SECRETARIA DA FAZENDA DO ESTADO DE SÃO PAULO****Cadastro Informativo dos Créditos não Quitados de Órgãos e Entidades Estaduais
CADIN Estadual**

Informações Cadastrais**CNPJ/CPF: 68.428.085/0001-47****Não foram encontradas pendências no Cadastro de Créditos não quitados de Órgãos e Entidades Estaduais – CADIN ESTADUAL.****Pesquisa realizada em: 07/12/2022 às 15:09:53**

Se você recebeu o comunicado CADIN regularize sua situação em 90 (noventa) dias contados a partir da data de expedição do mesmo.

Este documento não tem validade de Certidão Negativa.

Em conformidade com a Lei Estadual nº 12.799/2008 a inexistência de registro no CADIN Estadual:

- Não configura reconhecimento de regularidade de situação, nem dispensa a apresentação dos documentos exigidos em lei, decreto e demais atos normativos. (artigo 7º)
- Não impede a consulta prévia pelos órgãos e entidades da Administração direta e indireta ao sistema CADIN Estadual. (artigo 6º)
- Aos registros incluídos após a emissão da declaração cabe a aplicação do parágrafo 1º do artigo 6º.

A autenticidade deste documento deverá ser confirmada na página da Secretaria da Fazenda do Estado de São Paulo, endereço: https://www.fazenda.sp.gov.br/cadin_estadual/pages/publ/cadin.aspx

Código da Declaração: CB290DBC.FA209FC4.13476500.E718DBCB**EMISSÃO GRATUITA****Atenção: Qualquer rasura ou emenda invalidará este documento.**

FILTROS APLICADOS:

CPF / CNPJ sancionado: 68428085000147

LIMPAR

Data da consulta: 07/12/2022 14:43:24

Data da última atualização: 11/2022 (Sistema Integrado de Registro do CEIS/CNEP - Acordos de Leniência) , 12/2022 (Sistema Integrado de Registro do CEIS/CNEP - CEIS) , 12/2022 (Sistema Integrado de Registro do CEIS/CNEP - CNEP) , 12/2022 (Sistema Integrado de Administração Financeira do Governo Federal (SIAFI) - CEPIM) , 12/2022 (Diário Oficial da União - CEAF)

DETALHAR	CADASTRO	CNPJ/CPF SANCIONADO	NOME SANCIONADO	UF SANCIONADO	ÓRGÃO/ENTIDADE SANCIONADORA	CATEGORIA SANÇÃO	DATA DE PUBLICAÇÃO DA SANÇÃO	VALOR DA MULTA	QUANTIDADE
Nenhum registro encontrado									

[Mural](#)[Legislação](#)[Minutas Edital](#)[Fornecedores](#)[Catálogo](#)[Comunicação](#)[Manuais](#)

Pesquisa Sanções por Fornecedor

Razão Social

CNPJ/CPF

Ordenar Por

[Buscar](#)[Exibir Todos](#)[Imprimir Guia Selecionada](#)

Data e Hora da Consulta:

quarta-feira, 7 de dezembro de 2022 às 15:12

Não foram encontradas sanções para CNPJ/CPF: 68.428.085/0001-47

[Clique aqui](#) para consultar a declaração de inidoneidade para licitar e contratar no portal da transparência do cadastro nacional de empresas inidôneas e suspensas(CEIS)(www.portaltransparencia.gov.br).[Voltar](#)

Para contato transmitir mensagem pelo Fale Conosco selecionando a opção mais adequada: e-Sanções-Dúvidas ou Solicitações ou Sugestões ou Reclamações

Despacho GDM

Senhor Chefe Técnico da DM-1;

Considerando que a Autorização de Compras nº 199/2022 (0659329) foi elaborada e conferida por essa Seção, a juntada das certidões atualizadas (0659528) pelo GDM, encaminho-lhe os autos para disponibilização no bloco de assinaturas.

Atenciosamente,



Documento assinado eletronicamente por **PATRICIA MELO DE SILVIO, Diretora Técnica de Divisão**, em 08/12/2022, às 13:01, conforme horário oficial de Brasília, com fundamento no art. 2º, inciso V, alínea "b", e no art. 6º do [Ato GP 01/2019, de 15 de janeiro de 2019](#).



A autenticidade deste documento pode ser conferida no site <https://sei.tce.sp.gov.br/validar/>, informando o código verificador **0659601** e o código CRC **C9115932**.

Despacho DM-1

Senhora Diretora de Materiais

A Autorização de Compras nº 199/22 (0659329) foi incluída no Bloco 5414 para assinatura do Sr. Diretor Geral de Administração.

Respeitosamente,



Documento assinado eletronicamente por **COSME DONISETE DE MOURA, Chefe Técnico da Fiscalização**, em 08/12/2022, às 16:42, conforme horário oficial de Brasília, com fundamento no art. 2º, inciso V, alínea "b", e no art. 6º do [Ato GP 01/2019, de 15 de janeiro de 2019](#).



A autenticidade deste documento pode ser conferida no site <https://sei.tce.sp.gov.br/validar/>, informando o código verificador **0661077** e o código CRC **8614B461**.

Despacho GDM

Senhor Chefe Técnico da DM-3;

Tendo em vista a assinatura do Senhor Diretor do Departamento Geral de Administração na AC nº 199/2022 (0659329), encaminho os autos aos seus cuidados para prosseguimento visando o recebimento do objeto e demais providências ao encargo dessa Seção.

Atenciosamente,



Documento assinado eletronicamente por **PATRICIA MELO DE SILVIO, Diretora Técnica de Divisão**, em 09/12/2022, às 11:04, conforme horário oficial de Brasília, com fundamento no art. 2º, inciso V, alínea "b", e no art. 6º do [Ato GP 01/2019, de 15 de janeiro de 2019](#).



A autenticidade deste documento pode ser conferida no site <https://sei.tce.sp.gov.br/validar/>, informando o código verificador **0661248** e o código CRC **BFA08AB9**.

Av. Rangel Pestana, 315 - Prédio Sede -
Bairro Centro - São Paulo

SP - CEP 01017-906

Referência: Processo nº 0019036/2022-81

SEI nº 0661248

RES: TCESP - Autorização de Compras nº 199/2022 - Aquisição de cancela automática

VENDAS-01 <vendas01ppasaude@ppa.com.br>

Seg, 12/12/2022 13:01

Para: DM-3 - Diretoria de Material - 3 <dm3@tce.sp.gov.br>

Olá Dalila, recebi sua ordem de compra, esta aprovado suas condições.

Atenciosamente!

Keyla Lopes
WhatsApp: 11-98969-8563
Fixo: 11-5586-7880
f @PPASAUDE



De: DM-3 - Diretoria de Material - 3 [mailto:dm3@tce.sp.gov.br]

Enviada em: segunda-feira, 12 de dezembro de 2022 11:09

Para: vendas01ppasaude@ppa.com.br

Cc: DM-3 - Diretoria de Material - 3

Assunto: TCESP - Autorização de Compras nº 199/2022 - Aquisição de cancela automática

Prezada Keyla, bom dia.

Em continuidade ao processo de aquisição de **cancela automática com braço**, segue **anexo o documento** abaixo:

· **Autorização de Compras nº 199/2022**, contendo a Resolução nº 06/2020 do Tribunal de Contas do Estado de São Paulo.

Ressaltamos que, conforme consta na Autorização de Compras anexa, "os produtos **não** serão recebidos **sem** o prévio agendamento de data e horário de entrega".

Por gentileza, confirme o recebimento deste e-mail e dos documentos anexos, assim como **o aceite das condições de fornecimento estabelecidas.**

O envio de mera confirmação de recebimento será considerado como aceite. Em caso de eventual declinação da proposta, a manifestação deverá ser expressa.

Atenciosamente,

Dalila Albéfaro de Medeiros

Auxiliar Técnica da Fiscalização

Telefones: (11) 3292-3268 / (11) 3292-3744

DM-3 - Seção de Almoxarifado

TRIBUNAL DE CONTAS DO ESTADO DE SÃO PAULO

RE: TCESP - Autorização de Compras nº 199/2022 - Aquisição de cancela automática

DM-3 - Diretoria de Material - 3 <dm3@tce.sp.gov.br>

Qua, 14/12/2022 10:40

Para: VENDAS-01 <vendas01ppasaude@ppa.com.br>

Cc: DM-3 - Diretoria de Material - 3 <dm3@tce.sp.gov.br>

Prezada Keyla, bom dia.

Combinado. Entrega agendada para 11/01/2023, dentro do horário previsto na Autorização de Compras respectiva, das 10:00h às 15:00h.

Atenciosamente,

Dalila Albéfaro de Medeiros

Auxiliar Técnica da Fiscalização

Telefones: (11) 3292-3268 / (11) 3292-3744

DM-3 - Seção de Almoxarifado

TRIBUNAL DE CONTAS DO ESTADO DE SÃO PAULO

De: VENDAS-01 <vendas01ppasaude@ppa.com.br>**Enviado:** quarta-feira, 14 de dezembro de 2022 10:30**Para:** DM-3 - Diretoria de Material - 3 <dm3@tce.sp.gov.br>**Assunto:** RES: TCESP - Autorização de Compras nº 199/2022 - Aquisição de cancela automática

Olá Dalila, vamos deixar agendado a entrega para dia 11/01 quarta-feira, combinado?

Atenciosamente!

Keyla Lopes

WhatsApp: 11-98969-8563

Fixo: 11-5586-7880

  @PPASAUDE

De: DM-3 - Diretoria de Material - 3 [mailto:dm3@tce.sp.gov.br]

Enviada em: quarta-feira, 14 de dezembro de 2022 08:30

Para: VENDAS-01

Cc: DM-3 - Diretoria de Material - 3

Assunto: RE: TCESP - Autorização de Compras nº 199/2022 - Aquisição de cancela automática

Prezada Keyla, bom dia.

Agradecemos pelo retorno sobre a AC enviada.

Conforme informado em contato telefônico, este Tribunal estará em recesso de **19/12/2022 a 06/01/2023**.

Aguardaremos o prévio agendamento da entrega a partir de 09/01/2023.

Por gentileza, confirmem o recebimento dessa mensagem.

Atenciosamente,

Dalila Albéfaro de Medeiros

Auxiliar Técnica da Fiscalização

Telefones: (11) 3292-3268 / (11) 3292-3744

DM-3 - Seção de Almoxarifado

TRIBUNAL DE CONTAS DO ESTADO DE SÃO PAULO

De: VENDAS-01 <vendas01ppasaude@ppa.com.br>

Enviado: segunda-feira, 12 de dezembro de 2022 13:01

Para: DM-3 - Diretoria de Material - 3 <dm3@tce.sp.gov.br>

Assunto: RES: TCESP - Autorização de Compras nº 199/2022 - Aquisição de cancela automática

Olá Dalila, recebi sua ordem de compra, esta aprovado suas condições.

Atenciosamente!

Keyla Lopes

WhatsApp: 11-98969-8563

Fixo: 11-5586-7880

  @PPASAUDE

De: DM-3 - Diretoria de Material - 3 [mailto:dm3@tce.sp.gov.br]

Enviada em: segunda-feira, 12 de dezembro de 2022 11:09

Para: vendas01ppasaude@ppa.com.br

Cc: DM-3 - Diretoria de Material - 3

Assunto: TCESP - Autorização de Compras nº 199/2022 - Aquisição de cancela automática

Prezada Keyla, bom dia.

Em continuidade ao processo de aquisição de **cancela automática com braço**, segue **anexo** o **documento** abaixo:

- **Autorização de Compras nº 199/2022**, contendo a Resolução nº 06/2020 do Tribunal de Contas do Estado de São Paulo.

Ressaltamos que, conforme consta na Autorização de Compras anexa, "os produtos **não** serão recebidos **sem** o prévio agendamento de data e horário de entrega".

Por gentileza, confirme o recebimento deste e-mail e dos documentos anexos, assim como **o aceite das condições de fornecimento estabelecidas**.

O envio de mera confirmação de recebimento será considerado como aceite. Em caso de eventual declinação da proposta, a manifestação deverá ser expressa.

Atenciosamente,

Dalila Albéfaro de Medeiros

Auxiliar Técnica da Fiscalização

Telefones: (11) 3292-3268 / (11) 3292-3744

DM-3 - Seção de Almoxarifado

TRIBUNAL DE CONTAS DO ESTADO DE SÃO PAULO



WR COMERCIO DE PRODUTOS ELETROMECANICOS LTDA

Avenida Fagundes Filho, 1118
Vila Monte Alegre - SAO PAULO - SP
Fone: (11)5586-7880 CEP: 04304-001

financeiroppasaude@ppa.com.br

DANFE

Documento Auxiliar da Nota Fiscal Eletrônica

0 - ENTRADA
1 - SAÍDA **1**

Nº 000.086.204
Série 002
Folha 1/1



CHAVE DE ACESSO

3523 0168 4280 8500 0147 5500 2000 0862 0410 0086 1935

Consulta de autenticidade no portal da NF-e
www.nfe.fazenda.gov.br/portal ou no site da SEFAZ Autenticadora

NATUREZA DA OPERAÇÃO

VENDA

PROTOCOLO DE AUTORIZAÇÃO DE USO

135230053327517 11/01/23 13:15:07

INSCRIÇÃO ESTADUAL

113.511.640.112

INSCRIÇÃO ESTADUAL DO SUBSTITUTO TRIBUTÁRIO

CNPJ

68.428.085/0001-47

DESTINATÁRIO / REMETENTE

NOME / RAZÃO SOCIAL

21049 - SAO PAULO TRIBUNAL DE CONTAS DO ESTADO

CNPJ / CPF

50.290.931/0001-40

DATA DA EMISSÃO

11/01/2023

ENDEREÇO

Avenida Rangel Pestana, 315, 315 Tribunal de Contas

BAIRRO / DISTRITO

Sé

CEP

01017-906

DATA DA SAÍDA

11/01/2023

MUNICÍPIO

SAO PAULO

UF

SP

TELEFONE / FAX

(11)3292-3425

INSCRIÇÃO ESTADUAL

HORA DA SAÍDA

DUPLICATAS

Número : 001
Vencimento : 31/01/2023
Valor R\$: 2.887,22

CÁLCULO DO IMPOSTO

BASE DE CÁLCULO DO ICMS	2.887,22	VALOR DO ICMS	519,70	BASE DE CÁLCULO DO ICMS SUBSTITUIÇÃO	0,00	VALOR DO ICMS SUBSTITUIÇÃO	0,00	VALOR TOTAL DOS PRODUTOS	2.887,22
VALOR DO FRETE	0,00	VALOR DO SEGURO	0,00	DESCONTO	0,00	OUTRAS DESPESAS ACESSÓRIAS	0,00	VALOR DO IPI	0,00
								VALOR TOTAL DA NOTA	2.887,22

TRANSPORTADOR / VOLUMES TRANSPORTADOS

NOME / RAZÃO SOCIAL		FRETE POR CONTA		CÓDIGO ANTT	PLACA DO VEÍCULO	UF	CNPJ / CPF
PROPRIO		0 - REMETENTE					
ENDEREÇO		MUNICÍPIO					INSCRIÇÃO ESTADUAL
QUANTIDADE	ESPÉCIE	MARCA	NUMERAÇÃO	PESO BRUTO	PESO LÍQUIDO		
2							

DADOS DOS PRODUTOS / SERVIÇOS

CÓDIGO PRODUTO	DESCRIÇÃO DO PRODUTO / SERVIÇO	NCM/SH	CST	CFOP	UNID.	QUANTIDADE	VALOR UNITÁRIO	VALOR DESCONTO	VALOR TOTAL	BASE DE CÁLC. ICMS	VALOR ICMS	VALOR IPI	ALÍQUOTA %	
													ICMS	IPI
A17070	BARREIRA RETANGULAR 4,00MT ALUMINIO NATURAL 6030 (79-061C) (ESCAMOTEAVEL) Val. Aprox. Tributos: Federal (13,45%) R\$566,09 Estadual (18,00%) R\$88,45 Municipal (0,00%) R\$0,00 - Fonte: IBPT/empresometro.com.br	86080090	000	5102	PC	1,00	491,3885	0,00	491,39	491,39	88,45	0,00	18,00	0,00
F08084037	BARREIRA AUTOMÁTICA K1 R UNIVERSAL BIVOLT 60HZ 4,00MTS LARANJA Val. Aprox. Tributos: Federal (13,45%) R\$322,24 Estadual (18,00%) R\$431,25 Municipal (0,00%) R\$0,00 - Fonte: IBPT/empresometro.com.br	86080012	000	5102	PC	1,00	2.395,8326	0,00	2.395,83	2.395,83	431,25	0,00	18,00	0,00

Dalila Albéfaro de Medeiros
 TCESP - DM-3 / Almoxarifado
 11/01/2023
RECEBIMENTO PROVISÓRIO
SUJEITO A ACEITE TÉCNICO

CÁLCULO DO ISSQN

INSCRIÇÃO MUNICIPAL	VALOR TOTAL DOS SERVIÇOS	0,00	BASE DE CÁLCULO DO ISSQN	0,00	VALOR TOTAL DO ISSQN	0,00
---------------------	--------------------------	------	--------------------------	------	----------------------	------

DADOS ADICIONAIS

INFORMAÇÕES COMPLEMENTARES	RESERVADO AO FISCO
1: 000 = Prod Nac Trib Integralmente 2: 060 = Prod Nac ICMS recolhido anteriormente por sub. tributa 3: ria 4: NOTA DE EMPENHO: N°2022NE01768, EMITIDA 06/12/2022 ✓ 5: AUTORIZAÇÃO DE COMPRAS N° 199/2022-SOL. POR DALILA MEDEIROS 6: ENTREGAR NA R:25 DE MARÇO,69 ALMOXARIFADO CEP:01021-000 7: DADOS PARA DEPOSITO: BANCO ITAU AG:1662 C/C 02644-0	

[Imprimir](#)[Baixar PDF](#)**SECRETARIA DA FAZENDA DO ESTADO DE SÃO PAULO****Cadastro Informativo dos Créditos não Quitados de Órgãos e Entidades Estaduais
CADIN Estadual**

Informações Cadastrais**CNPJ/CPF: 68.428.085/0001-47****Não foram encontradas pendências no Cadastro de Créditos não quitados de Órgãos e Entidades Estaduais – CADIN ESTADUAL.****Pesquisa realizada em: 11/01/2023 às 08:34:17**

Se você recebeu o comunicado CADIN regularize sua situação em 90 (noventa) dias contados a partir da data de expedição do mesmo.

Este documento não tem validade de Certidão Negativa.

Em conformidade com a Lei Estadual nº 12.799/2008 a inexistência de registro no CADIN Estadual:

- Não configura reconhecimento de regularidade de situação, nem dispensa a apresentação dos documentos exigidos em lei, decreto e demais atos normativos. (artigo 7º)
- Não impede a consulta prévia pelos órgãos e entidades da Administração direta e indireta ao sistema CADIN Estadual. (artigo 6º)
- Aos registros incluídos após a emissão da declaração cabe a aplicação do parágrafo 1º do artigo 6º.

A autenticidade deste documento deverá ser confirmada na página da Secretaria da Fazenda do Estado de São Paulo, endereço: https://www.fazenda.sp.gov.br/cadin_estadual/pages/publ/cadin.aspx

Código da Declaração: 0989CBD9.B20D8029.78B211FD.22D2E5D7

EMISSÃO GRATUITA

Atenção: Qualquer rasura ou emenda invalidará este documento.



Pesquisa Sanções por Fornecedor

Razão Social

CNPJ/CPF

Ordenar Por

Buscar

Exibir Todos

Imprimir Guia Selecionada

Data e Hora da Consulta:

quarta-feira, 11 de janeiro de 2023 às 08:36

Não foram encontradas sanções para CNPJ/CPF: 68.428.085/0001-47

[Clique aqui](#) para consultar a declaração de inidoneidade para licitar e contratar no portal da transparência do cadastro nacional de empresas inidôneas e suspensas(CEIS)(www.portaltransparencia.gov.br).

Voltar

Para contato transmitir mensagem pelo Fale Conosco selecionando a opção mais adequada: e-Sanções-Dúvidas ou Solicitações ou Sugestões ou Reclamações



Relação de Impedimentos de Contrato / Licitação

Documento gerado em 11/01/2023 às 08:36:59

Em 11/01/2023 às 08:36:52 não foram encontrados registros de pessoas físicas ou jurídicas para o critério de pesquisa informado:

CNPJ: 68428085000147

Para acessar este documento com os dados atualizados, acesse
<https://www4.tce.sp.gov.br/apenados/publico/#/publicas/impedimento> ou utilize o QR Code:



RE: Aceite técnico de cancela automática - Processo SEI nº 0019036/2022-81

Leandro Wakay <lwakay@tce.sp.gov.br>

Sex, 13/01/2023 09:11

Para: DM-3 - Diretoria de Material - 3 <dm3@tce.sp.gov.br>

Cc: Armando Mauricio Varella Neto <avarella@tce.sp.gov.br>; Herbert Ladislau de Araujo <haraju@tce.sp.gov.br>; Fernando Augusto Tonin de Medeiros <fmedeiros@tce.sp.gov.br>

Bom dia,

Da verificação do equipamento SN 361212022, cancela K1 marca PPA, especificação técnica em conformidade, incluindo o acessório barra de alumínio de 4m de comprimento.

Equipamento será requisitado na próxima segunda para instalação.

Atte,
lwky.

De: DM-3 - Diretoria de Material - 3 <dm3@tce.sp.gov.br>**Enviado:** quinta-feira, 12 de janeiro de 2023 08:32**Para:** Leandro Wakay <lwakay@tce.sp.gov.br>**Cc:** Armando Mauricio Varella Neto <avarella@tce.sp.gov.br>; DM-3 - Diretoria de Material - 3 <dm3@tce.sp.gov.br>**Assunto:** Aceite técnico de cancela automática - Processo SEI nº 0019036/2022-81

Prezado Leandro, bom dia.

Recebemos, provisoriamente, o material abaixo discriminado, constante no Processo SEI nº 0019036/2022-81:

Autorização de Compras nº 199/2022. Empresa: WR Comércio de Produtos Eletromecânicos Ltda. - ME (PPA Saúde). DANFE 86.204 emitido em 11/01/2023.			
Item	Quantidade	Unidade de Fornecimento	Descrição resumida
01	01	Unidade	Cancela automática sem barreira. Marca/modelo: PPA K1 Jetflex.
02	01	Unidade	Braço de cancela com 4 metros de comprimento. Marca/modelo: PPA K1 Jetflex.

Solicitamos a avaliação e, se o caso, o **aceite técnico** dos itens, que estão disponíveis na DM-3 para análise (depósito 4º Subsolo).

Por oportuno, ressaltamos que o prazo para emissão do Atestado de Recebimento (se o caso), constante na Autorização de Compras respectiva, é de 5 (cinco) dias úteis do recebimento provisório, que ocorreu ontem, 11/01/2023.

Atenciosamente,

Dalila Albéfaro de Medeiros

Auxiliar Técnica da Fiscalização

Telefones: (11) 3292-3268 / (11) 3292-3744


DM-3 - Seção de Almoxarifado

TRIBUNAL DE CONTAS DO ESTADO DE SÃO PAULO



TRIBUNAL DE CONTAS DE SÃO PAULO

ATESTADO DE RECEBIMENTO DE MATERIAL Nº 019-23

Folha nº _____

TC-A 019.036/022/81

Data do Atestado: **18/01/2023** Referente ao recebimento **total** do empenho nº **2022NE01768**
Unidade Gestora: **020101** Natureza de Despesa: **4.4.90.52.34** Protocolo **12/12/2022**
Prazo de entrega até: **16/01/2023** (**10 (dez) dias úteis contados do aceite**)
Data de Recebimento: **11/01/2023** Canhoto assinado por **DM-3 - Dalila Albéfaro de Medeiros**
Nº da Nota Fiscal: **000086204** Valor total de **R\$ 2.887,22** Data da Nota Fiscal: **11/01/2023**

Fornecedor

Razão Social WR Comércio de Produtos Eletromecânicos Ltda.	
CNPJ 68.428.085/0001-47	
Endereço Avenida Fagundes Filho, nº 1.118	
Bairro Saúde	CEP 04304-001
Cidade São Paulo	UF SP

Relação dos materiais recebidos:

Item	Descrição	Qtde	Valor Total
001	Cancela automática, com braço, especificações conforme a Autorização de Compras nº 199/2022. Marca/modelo: PPA K1 Jetflex.	1,00	2.887,22

Contabilizado em 01/2023

Chave de acesso DANFE: 35230168428085000147550020000862041000861935.
Aceite técnico emitido pela Seção de Obras e Serviços de Engenharia (DCP-2) em 13/01/2023.

COMISSÃO DE RECEPÇÃO DE MATERIAL

Reginaldo de Souza Coelho
Chefe Técnico da Fiscalização
(assinado digitalmente)



Governo do Estado de São Paulo

NOTA DE LANÇAMENTO - 2023NL00173

Data Emissão	18JAN2023	Data Lançamento	18JAN2023
UG	020101 - TRIBUNAL DE CONTAS DO ESTADO		
Gestão	00001		
CGC/CPF/UG Favorecida	68428085000147 - WR COMERCIO DE PRODUTOS ELETROMECANI		
Gestão Favorecida			

Evento	Inscrição do Evento	Rec/Desp	Classificação	Fonte	Valor
411244	2022NE01768	44905234		250010001	2.887,22

NOTAS FISCAIS

86204				

OBSERVAÇÃO

Observação: LIQUIDAÇÃO DE DESPESA REF. À AQUISIÇÃO DE CANCELA AUTOMÁTICA COM BRAÇO, PROCESSO SEI 0019036/2022-81, AC 199/22, DANFE 86204 DE 11/01/23, ACEITE TÉCNICO EMITIDO PELA DCP-2 EM 13/01/23, ATESTADO DM-3 019/23 DE 18/01/23.

Despacho DM-3

Processo: SEI nº 0019036/2022-81.
Objeto: Aquisição de cancela de acesso à garagem do prédio Sede.
Instrumento: **Autorização de Compras nº 199/2022** (0659329).
Empresa: **WR Comércio de Produtos Eletromecânicos Ltda.**
Assunto: Pagamento **total** da nota de empenho **2022NE01768** (0657778).

Senhor Diretor Técnico da DCF,

Encaminhamos para as providências de Vossa Senhoria o Atestado de Recebimento de Materiais nº **019/2023*** (0677072), referente à **aquisição de cancela de acesso à garagem do prédio Sede**, entregue pela empresa epigrafada, conforme DANFE nº **86.204** (0677053).

A Seção de Obras e Serviços de Engenharia - DCP-2 emitiu o aceite técnico em 13/01/2023 (0677065).

Cumpre-nos consignar que registramos o recebimento do material no SIAFEM/SP, por meio da transação denominada "NLEMLIQ", sob o nº **2023NE00173** (0677079).

Antes, porém, à **Seção de Patrimônio (DM-4)** para registro patrimonial.

Atenciosamente,

* NA AUTORIZAÇÃO DE COMPRAS Nº 199/2022 (0659329) E NO DANFE 86.204 (0677053), A CANCELA E O RESPECTIVO BRAÇO TIVERAM SEUS VALORES DISCRIMINADOS. CONTUDO, O ATESTADO DE RECEBIMENTO DE MATERIAIS Nº 019/2023 (0677072) FOI EMITIDO PELO VALOR GLOBAL, ASSIM COMO O EMPENHO 2022NE01768 (0657778).



Documento assinado eletronicamente por **REGINALDO DE SOUZA COELHO, Chefe Técnico da Fiscalização**, em 19/01/2023, às 15:07, conforme horário oficial de Brasília, com fundamento no art. 2º, inciso V, alínea "b", e no art. 6º do [Ato GP 01/2019, de 15 de janeiro de 2019](#).



A autenticidade deste documento pode ser conferida no site <https://sei.tce.sp.gov.br/validar/>, informando o código verificador **0677090** e o código CRC **0115DB95**.

Rua Venceslau Brás, 183 - Anexo II - Bairro
Centro - São Paulo

SP - CEP 01016-000

Referência: Processo nº 0019036/2022-81

SEI nº 0677090

Despacho DM-4

PROCESSO: 0019036/2022-81

OBJETO: Aquisição de 01 Cancela Eletrônica

ASSUNTOS: Registro patrimonial

Senhora Diretora Técnica de Materiais,

Tratam os autos da aquisição de 01 Cancela Eletrônica, incluindo garantia de 12 (doze) meses, contados a partir da data do aceite técnico (0677065), conforme Proposta Comercial (0649136).

Em atendimento ao Despacho DM-3 (0677090), procedemos ao seguinte registro patrimonial:

Chapa	Descrição	Qtd.	Valor Unitário (R\$)
71743	CANCELA ELETRONICA ESTRUTURA EM ALUMINIO TIPO ESCAMOTEAVEL DIM 4000 MM MCA PPA MOD K1 JETFLEX	01	2.887,22
Valor Total (R\$)			2.887,22

Destino - DT - Diretoria de Transportes

Contábil - 123.110.105 Equip. de Proteção.

Garantia - Até 12/01/2024, considerando o Aceite Técnico emitido pela DCP (0677065).

Assim, solicitamos o encaminhamento do presente:

1. à DCF, para as providências atinentes ao exame contábil e pagamento da Nota Fiscal de Bens nº 86.204 (0677053), considerando o Despacho DM-3 (0677090).

2. ao DGA-1, para conhecimento e anotações de praxe.

É o que submetemos à consideração de Vossa Senhoria.

Respeitosamente,



Documento assinado eletronicamente por **RODRIGO AZEVEDO, Chefe Técnico da Fiscalização**, em 20/01/2023, às 11:27, conforme horário oficial de Brasília, com fundamento no art. 2º, inciso V, alínea "b", e no art. 6º do [Ato GP 01/2019, de 15 de janeiro de 2019](#).



A autenticidade deste documento pode ser conferida no site <https://sei.tce.sp.gov.br/validar/>, informando o código verificador **0677817** e o código CRC **19B7A5EC**.

Despacho GDGF

Pagamento referente à aquisição de 01 Cancela
Eletrônica

Atestado de Recebimento de Materiais (0677072)

DANFE nº **86.204** (0677053)

**CONTRATADA: WR Comércio de Produtos
Eletromecânicos Ltda.**

VENCIMENTO: 02/02/2023

VALOR: R\$ 2.887,22 (dois mil oitocentos e oitenta
e sete reais e vinte e dois centavos)

Visto,

Encaminhe-se à **DCF-2** para exame contábil ,
emissão de de liquidação, pedido de Desembolso e posterior
pagamento.

Posteriormente, ao **DGA-1**, para ciência e anotações.



Documento assinado eletronicamente por **FLÁVIO ROBERTO
SEMEONE, Diretor Técnico de Divisão**, em 26/01/2023, às
14:43, conforme horário oficial de Brasília, com fundamento no
art. 2º, inciso V, alínea "b", e no art. 6º do [Ato GP 01/2019, de
15 de janeiro de 2019](#).



A autenticidade deste documento pode ser conferida no site
<https://sei.tce.sp.gov.br/validar/>, informando o código
verificador **0680926** e o código CRC **A4A06025**.



Governo do Estado de São Paulo

NOTA DE LANÇAMENTO - 2023NL00303

Data Emissão	26JAN2023	Data Lançamento	26JAN2023
UG	020101 - TRIBUNAL DE CONTAS DO ESTADO		
Gestão	00001		
CGC/CPF/UG Favorecida	68428085000147 - WR COMERCIO DE PRODUTOS ELETROMECA NI		
Gestão Favorecida			

Evento	Inscrição do Evento	Rec/Desp	Classificação	Fonte	Valor
611102	2022NE01768	44905234		250010001	2.887,22

NOTAS FISCAIS

86204					

OBSERVAÇÃO

Observação: LIQUIDACAO DE DESPESA REF. A AQUISICAO DE CANCELA AUTOMATICA COM BRACO , PROCESSO SEI 0019036/2022-81, AC 199/22, DANFE 86204 DE 11/01/23, ACEITE TECNICO EMITIDO PELA DCP-2 EM 13/01/23, ATESTADO DM-3 019/23 DE 18/01/23.



Governo do Estado de São Paulo

Programação Desembolso - 2023PD00214

UG	020101 - TRIBUNAL DE CONTAS DO ESTADO				
Gestão	00001 - ADMINIST. DIRETA				
Número PD	2023PD00214				
Data de Emissão	27JAN2023	Data de Vencimento	02FEV2023	Data de Pagamento	02FEV2023
Situação	* PAGA *				
NL Referência	2023NL00303				
Número OB	2023OB00351				

PAGADORA

UG	020001 - TRIBUNAL DE CONTAS DO ESTADO				
Gestão	00001 - ADMINIST. DIRETA				
Banco	001				
Agência	01897	S.PUBLICO SAO PAULO			
Conta Corrente	013000012				

FAVORECIDO / DOMICÍLIO BANCÁRIO

CGC/CPF/UG Favorecida	68428085000147 - WR COMERCIO DE PRODUTOS ELETROMECANICOS LTD				
Gestao Favorecida					
Banco	237				
Agência	02818	PLANALTO PAULISTA			
Conta Corrente	003081001				

Processo	S19036/22	Valor	2.887,22
Finalidade	11/01/23;DNFE86204;CANC.AUTOM.;JAN/23		
Situação	* PAGA *		

Evento	Inscrição do Evento	Rec/Desp	Classificação	Fonte	Valor
700630	2022NE01768	44905234		250010001	2.887,22

Lançado por: JOSE HENRIQUE ALMEIDA SANTOS - 020101 em 27JAN2023 às 10:39

Despacho DCF-2

PROCESSO Nº: 0019036/2022-81

ASSUNTO: EXAME CONTÁBIL E PAGAMENTO

**Sr. Chefe Técnico da Fiscalização
DGA-1,**

Procedemos ao exame contábil e informamos o pagamento (0686816) por meio da(s) Ordem(ens) Bancária(s) 2023OB00351.

Atenciosamente,



Documento assinado eletronicamente por **RAFAEL RIBEIRO LUSTOSA VIEIRA, Chefe Técnico da Fiscalização - Substituto**, em 06/02/2023, às 10:52, conforme horário oficial de Brasília, com fundamento no art. 2º, inciso V, alínea "b", e no art. 6º do [Ato GP 01/2019, de 15 de janeiro de 2019](#).



A autenticidade deste documento pode ser conferida no site <https://sei.tce.sp.gov.br/validar/>, informando o código verificador **0686821** e o código CRC **2E33A105**.

Despacho DGA-1

Anotações de pagamento efetuadas em sistema próprio de controle.

Encaminhe-se ao(à) DM-3.

Atenciosamente,



Documento assinado eletronicamente por **TIAGO MANSUR FRÓES ALMEIDA, Agente da Fiscalização - Administração**, em 06/02/2023, às 12:03, conforme horário oficial de Brasília, com fundamento no art. 2º, inciso V, alínea "b", e no art. 6º do [Ato GP 01/2019, de 15 de janeiro de 2019](#).



A autenticidade deste documento pode ser conferida no site <https://sei.tce.sp.gov.br/validar/>, informando o código verificador **0687721** e o código CRC **EC640310**.



TRIBUNAL DE CONTAS DE SÃO PAULO

NOTA DE SAÍDA - nº 067436



DM-4 - SECAO DE PATRIMONIO -

R. 3315

Data de Saída: **20/01/2023**

Descrição	UN	Código	Qtde Saída
CANCELA ELETRONICA	UN	54.34.0292	1,00

FUNCIONÁRIO DM-3
5277 - Dalila Albéfaro de Medeiros

RODRIGO AZEVEDO
Documento: 5519
TRIBUNAL DE CONTAS DO ESTADO DE SÃO PAULO

Despacho DM-3

Processo: SEI nº 0019036/2022-81.

Objeto: Aquisição de cancela de acesso à garagem do prédio Sede.

Instrumento: Autorização de Compras nº 199/2022 (0659329).

Empresa: **WR Comércio de Produtos Eletromecânicos Ltda..**

Assunto: Encaminhamento para ciência e encerramento.

Senhora Diretora Técnica da Diretoria de Materiais,

Cientes do pagamento do DANFE nº **86.204** (0677053), demonstrado pelo documento 0686816, realizamos as anotações de praxe.

Tendo em vista que a solicitante (Seção de Obras e Serviços de Engenharia - DCP-2) emitiu o aceite técnico (0677065) e que, dada a natureza de despesa do empenho, formalizamos a saída para a Seção de Patrimônio - DM-4 (0689206), encerraram-se as atribuições da DM-3 relativas a este processo.

Diante disso, submetemos o presente à consideração de Vossa Senhoria para conhecimento e oportuno encerramento.

Respeitosamente,



Documento assinado eletronicamente por **DALILA ALBÉFARO DE MEDEIROS, Chefe Técnica da Fiscalização - Substituta**, em 10/02/2023, às 18:36, conforme horário oficial de Brasília, com fundamento no art. 2º, inciso V, alínea "b", e no art. 6º do [Ato GP 01/2019, de 15 de janeiro de 2019](#).



A autenticidade deste documento pode ser conferida no site <https://sei.tce.sp.gov.br/validar/>, informando o código verificador **0689208** e o código CRC **304719DA**.

Rua Venceslau Brás, 183 - Anexo II - Bairro
Centro - São Paulo

SP - CEP 01016-000

Referência: Processo nº 0019036/2022-81

SEI nº 0689208

Despacho GDM

PROCESSO SEI 0019036/2022-81

OBJETO: Aquisição de cancela automática - AC nº 199/22 (0659329)

Visto.

Considerando o recebimento dos itens elencados na Autorização de Compras nº **199/22** (0677072), o aceite técnico emitido pela DCP-2 (0677065), o pagamento realizado 0686816 e o noticiado no Despacho DM-3 (0689208), concluo os autos nesta Diretoria.

Atenciosamente,



Documento assinado eletronicamente por **PATRICIA MELO DE SILVIO, Diretora Técnica de Divisão**, em 13/02/2023, às 10:50, conforme horário oficial de Brasília, com fundamento no art. 2º, inciso V, alínea "b", e no art. 6º do [Ato GP 01/2019, de 15 de janeiro de 2019](#).



A autenticidade deste documento pode ser conferida no site <https://sei.tce.sp.gov.br/validar/>, informando o código verificador **0691724** e o código CRC **A7AF576A**.