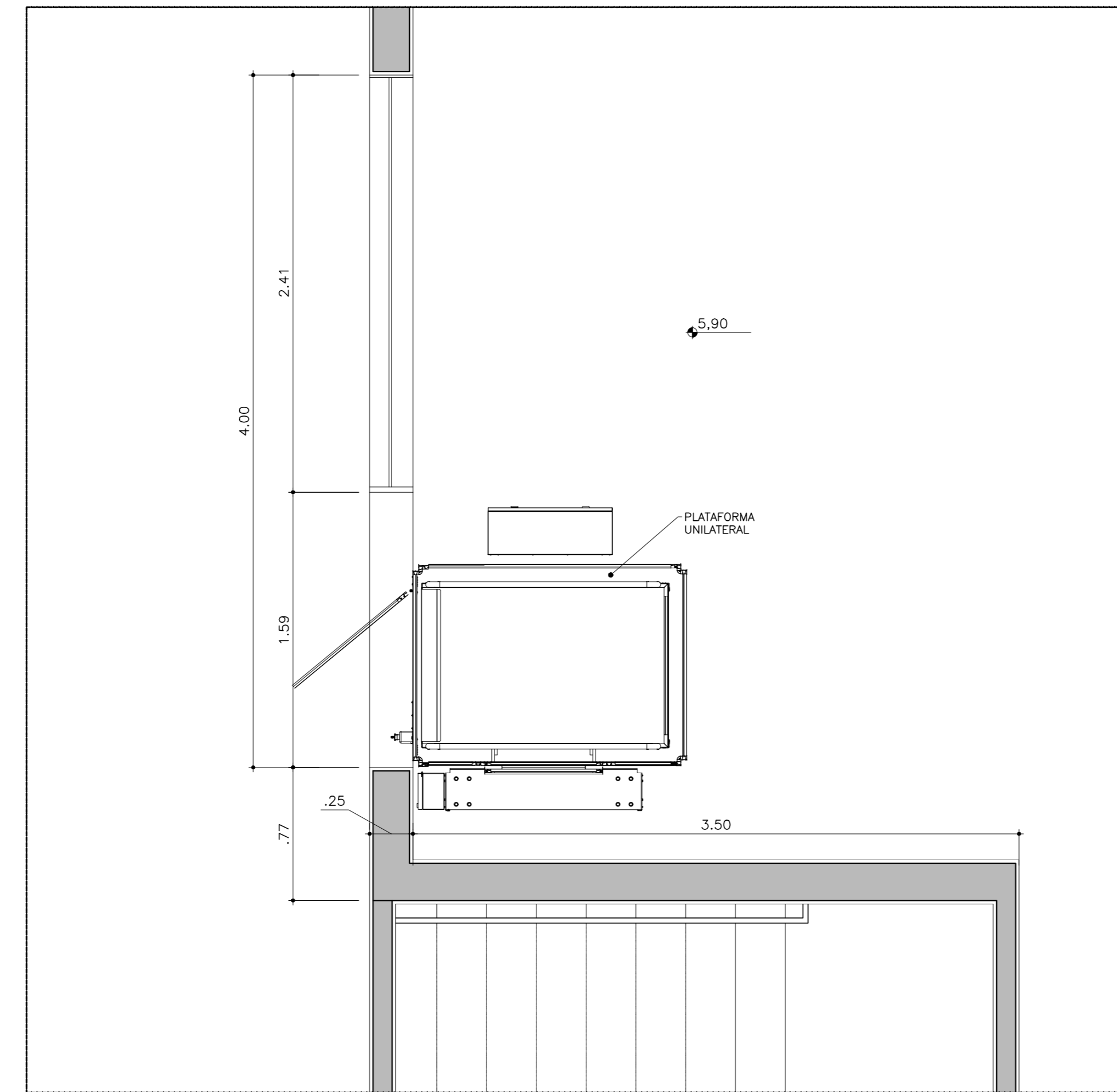
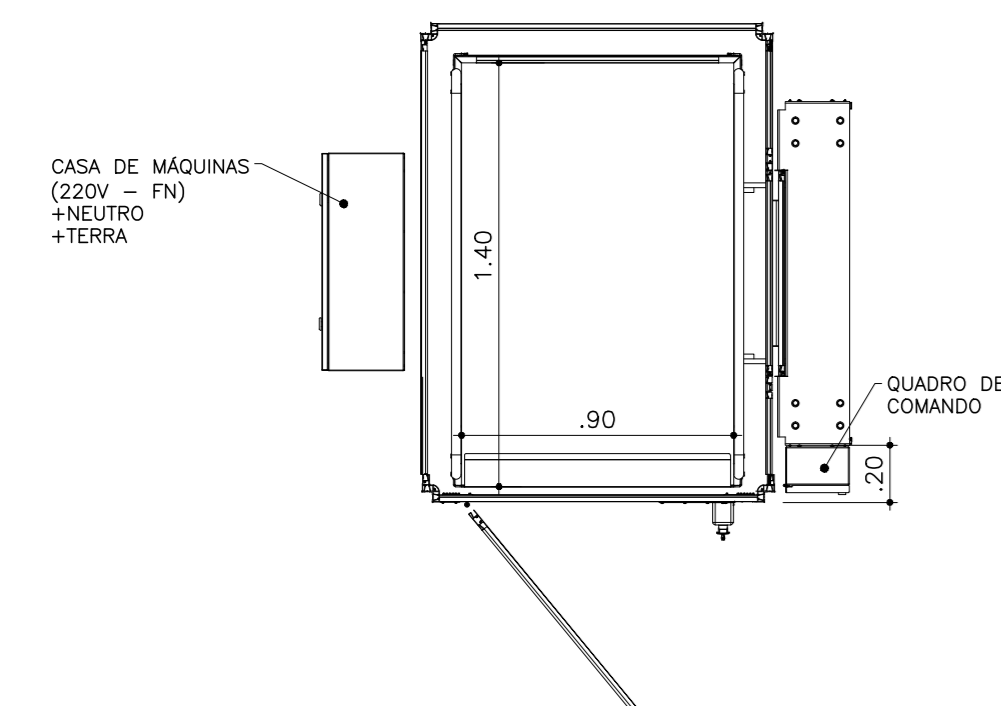


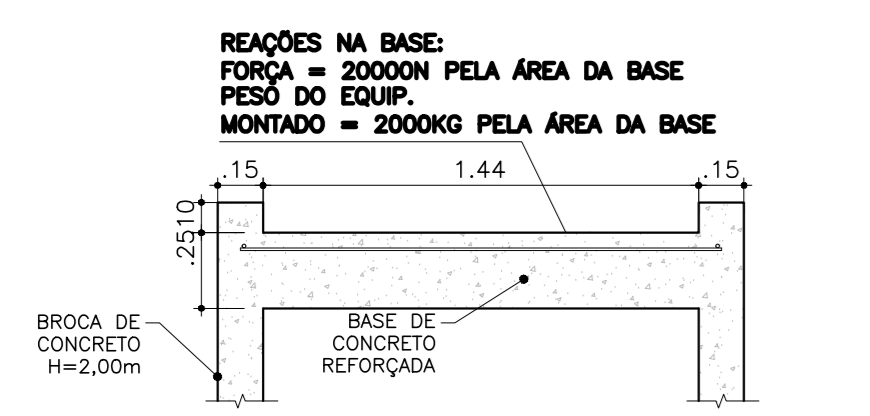
01 AMPLIAÇÃO ÁREA DE INTERVENÇÃO - PAV. TÉRREO - PROPOSTA  
1/25



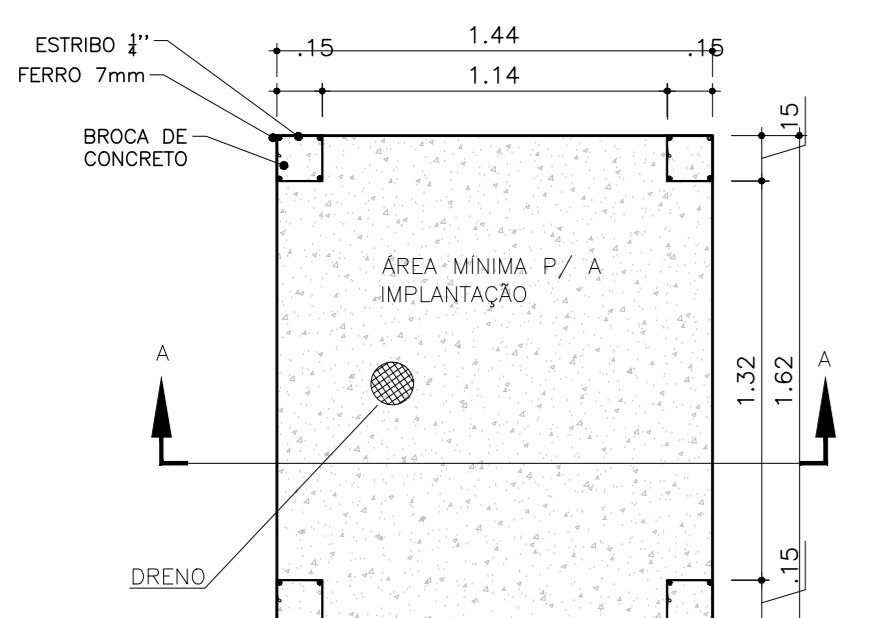
02 AMPLIAÇÃO ÁREA DE INTERVENÇÃO - PAV. SUPERIOR - PROPOSTA  
1/25



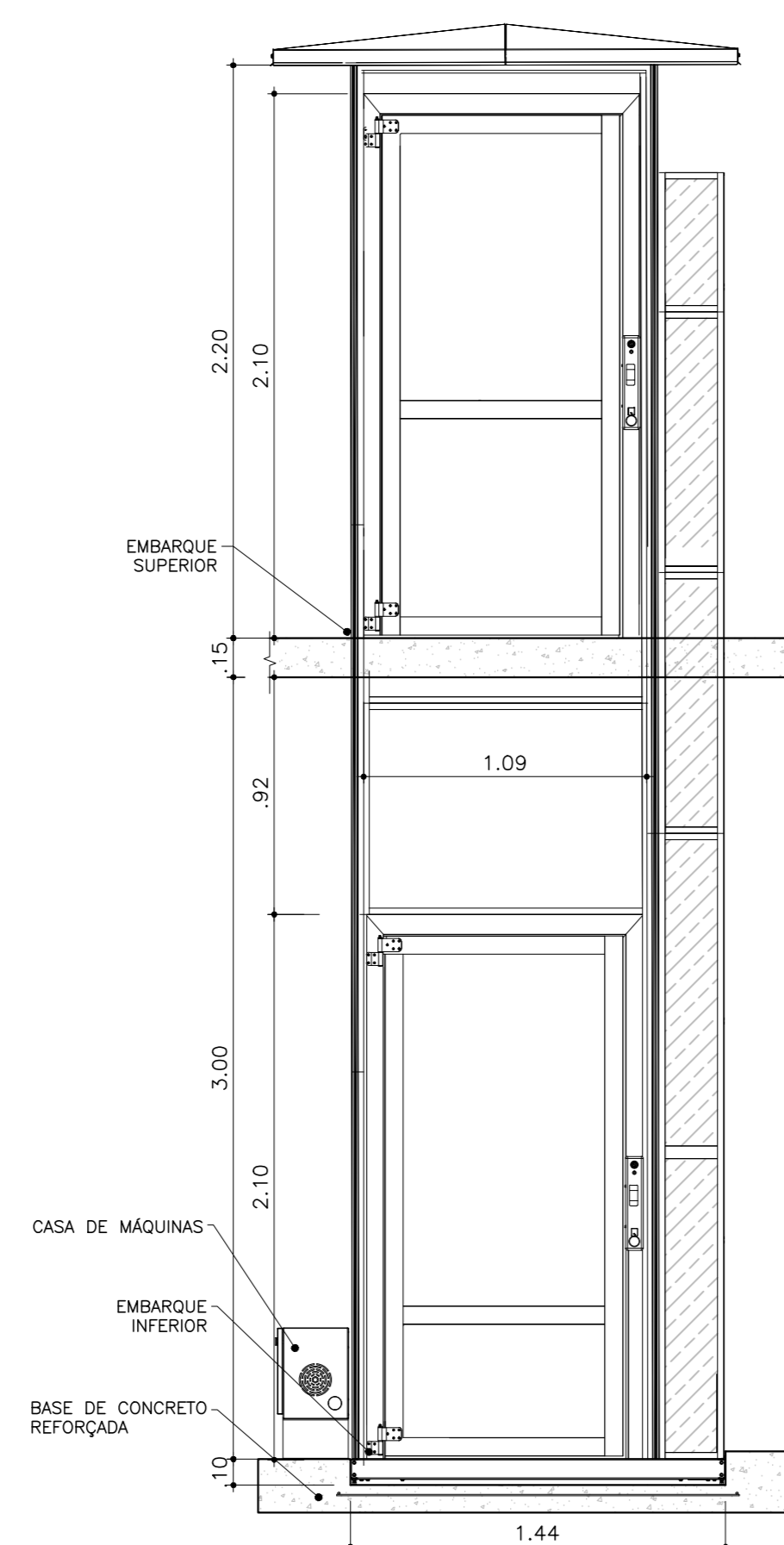
03 PLATAFORMA UNILATERAL - VISTA SUPERIOR  
1/25



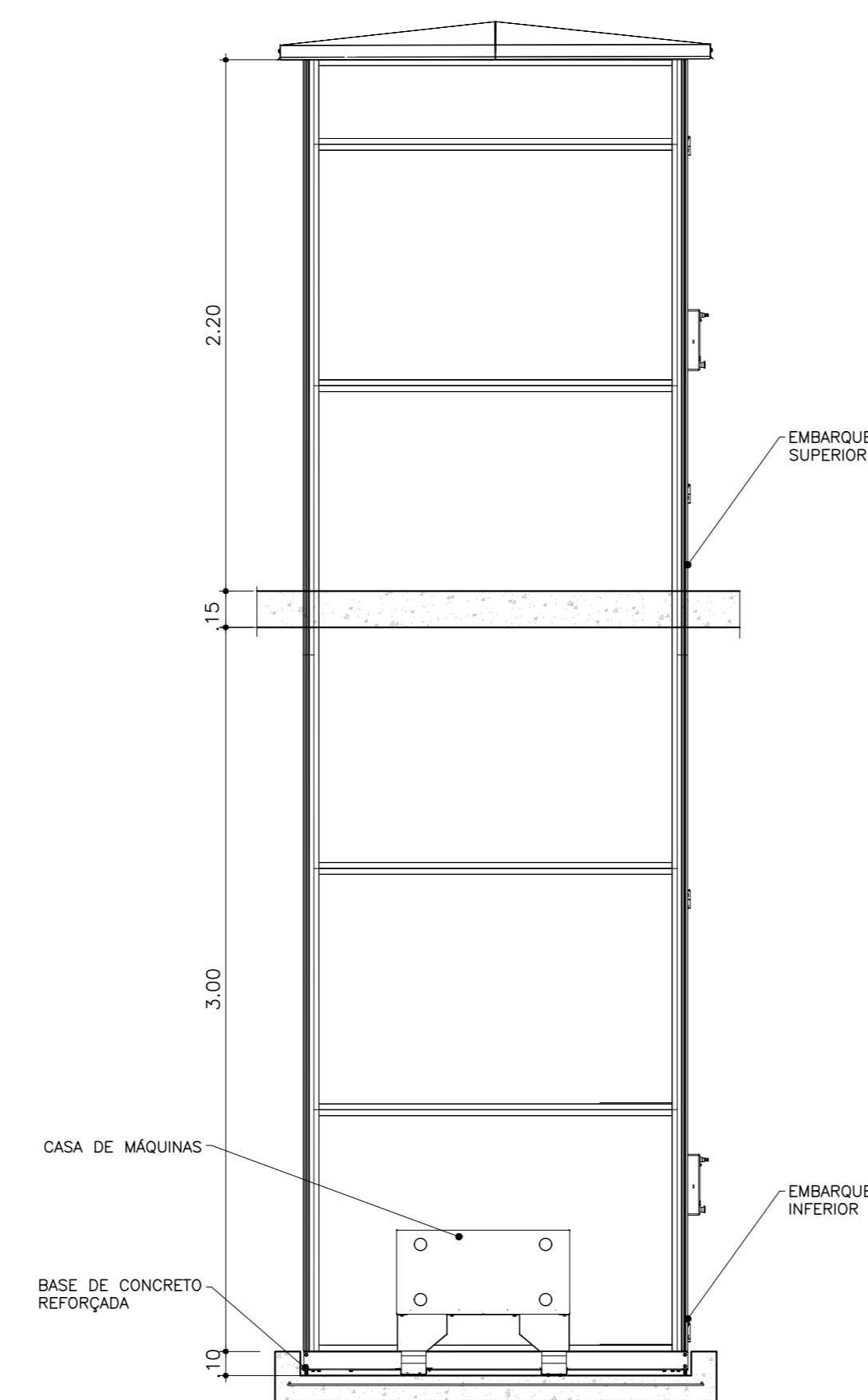
04 POÇO PARA PLATAFORMA - CORTE  
1/25



05 POÇO PARA PLATAFORMA - PLANTA  
1/25



06 PLATAFORMA UNILATERAL - VISTA FRONTAL  
1/25



07 PLATAFORMA UNILATERAL - VISTA LATERAL  
1/25