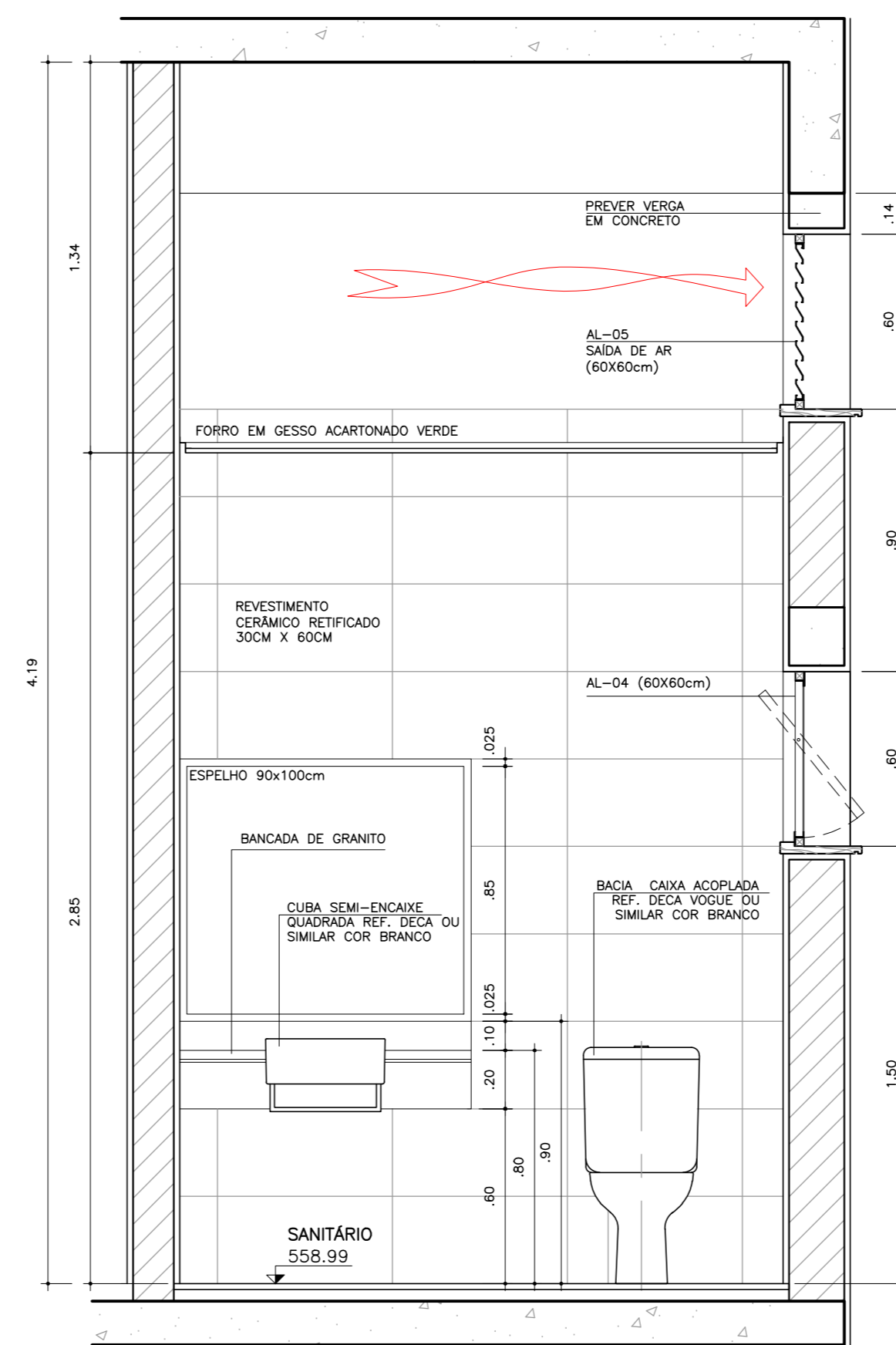
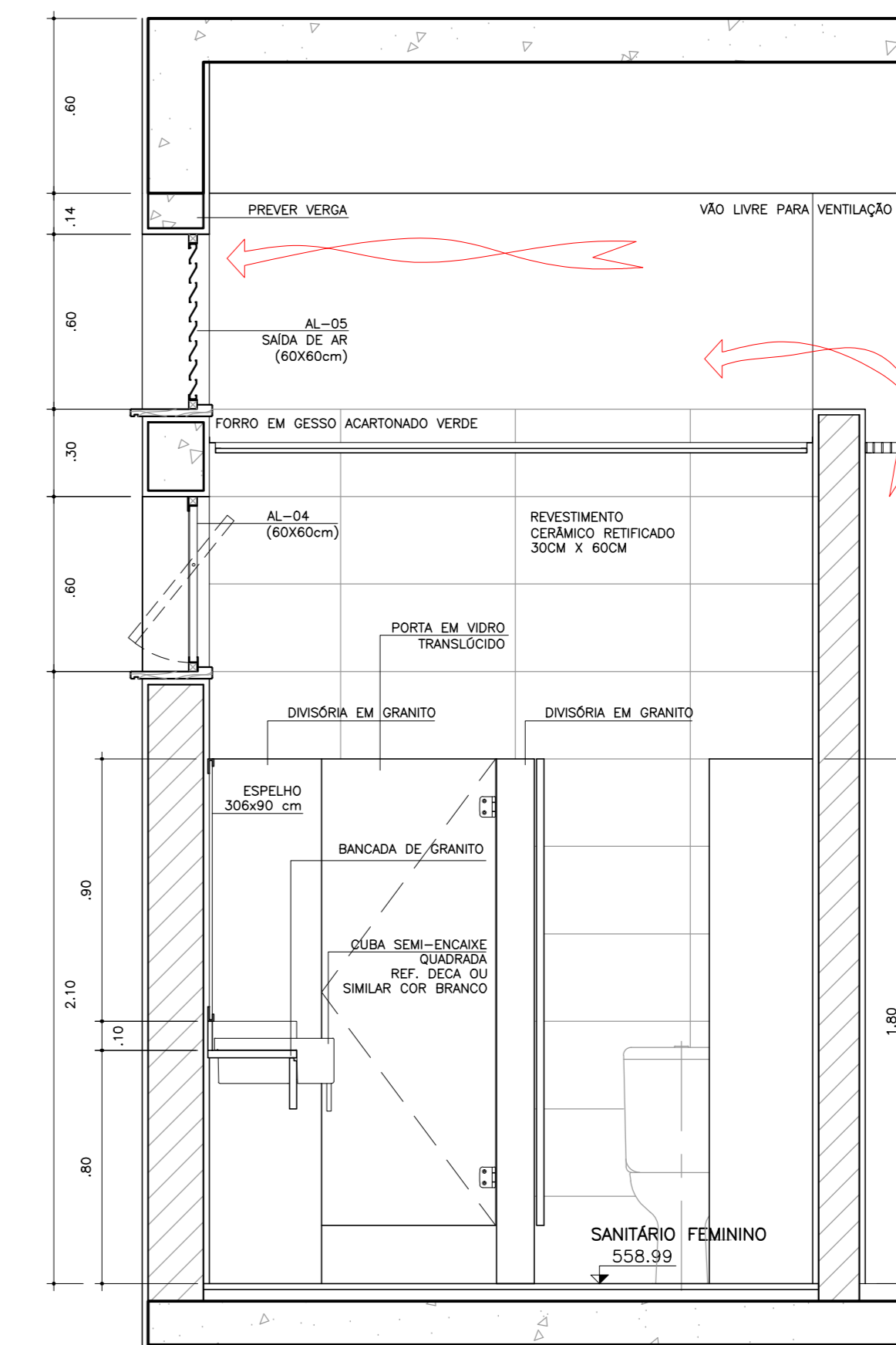


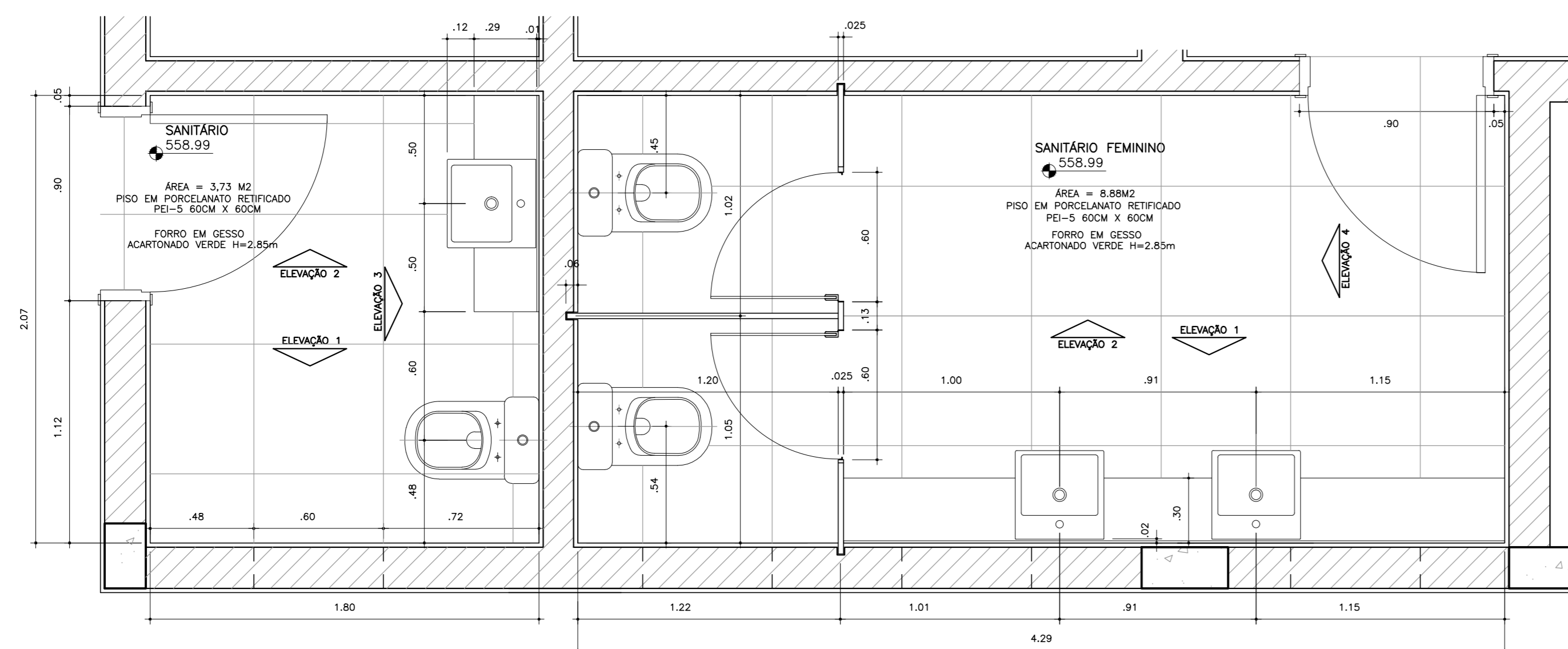
DET. 3.3 - SANITÁRIO DIREÇÃO E FEMININO - PRIMEIRO PAVIMENTO
ELEVÇÃO 1
ESC. 1:20



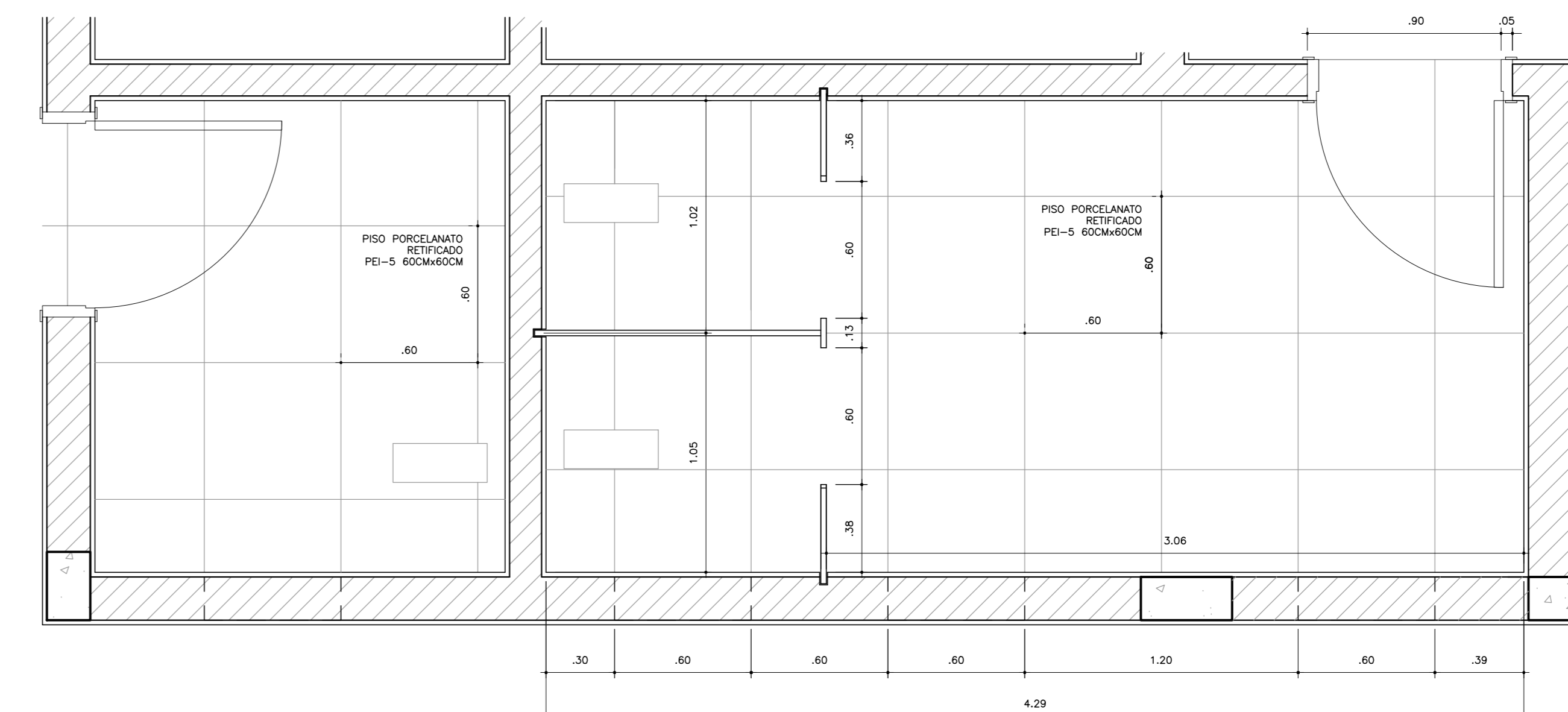
DET. 3.3 - SANITÁRIO DIREÇÃO - PRIM. PAV.
ELEVÇÃO 3
ESC. 1:20



DET. 3.5 - SANITÁRIO FEMININO - PRIMEIRO PAVIMENTO
ELEVÇÃO 4
ESC. 1:20

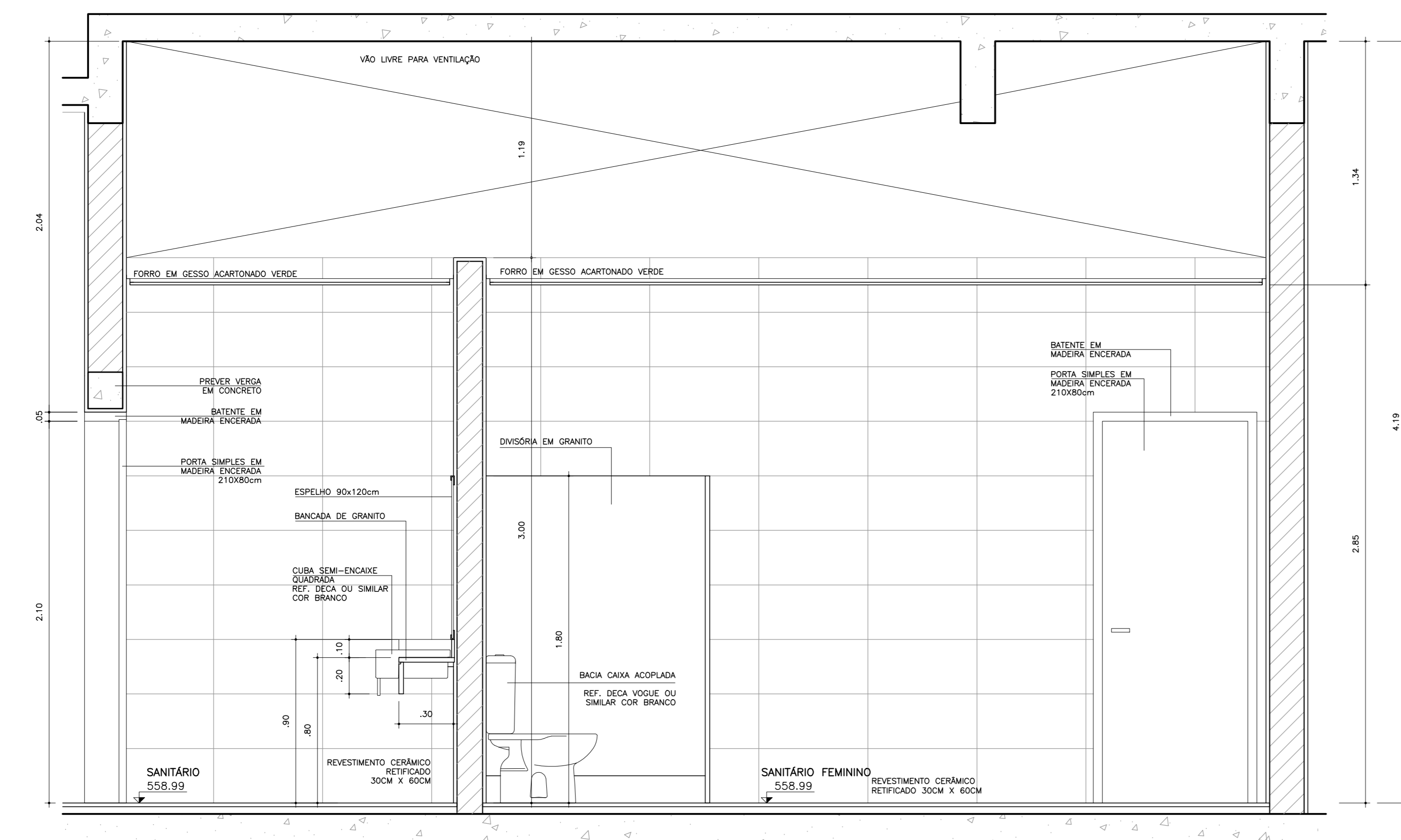


DET. 3.3 - SANITÁRIO DIREÇÃO E FEMININO - PRIM. PAV.
PLANTA
ESC. 1:20



DET. 3.3 - SANITÁRIO DIREÇÃO E FEMININO - PRIM. PAV.
PLANTA DE PISO
ESC. 1:20

OBSERVAÇÃO:
VER PLANO DE PAGINAÇÃO DO PRIMEIRO PAVIMENTO PARA ESTE AMBIENTE. O REVESTIMENTO CERÂMICO DAS PAREDES (30x60cm) DEVE SEGUIR A PAGINAÇÃO DO PRÓPRIO PISO.



DET. 3.3 - SANITÁRIO DIREÇÃO E FEMININO - PRIM. PAV.
ELEVÇÃO 2
ESC. 1:20

Nº	QUANTIDADE	DESCRIÇÃO	UNIDADE	VALOR UNITÁRIO	VALOR TOTAL
1	1	PAREDE	m²		
2	1	PISO	m²		
3	1	FORRO	m²		

REINALDO PESTANA ARQUITETURA E URBANISMO LTDA.
RUA CORONEL LUIS ALVES, 119 - VILA MARIANA - CEP 04119-030
ARQUITETO REINALDO PESTANA
AD144-9
13/06/14

REINALDO PESTANA

TRIBUNAL DE CONTAS DO ESTADO DE SÃO PAULO
UR-14 GUARATINGUETÁ
AV. DR. ARIBERTO PEREIRA DA CUNHA, 1302
LOT. PREF. GILBERTO FILIPPO, L. 011 Q. G.
PROJETO EXECUTIVO DE ARQUITETURA JUL/2014
DET. SAN. MASC. E ESPECIAL (1ºPAV.) 1:20 29/08/2014

ARQ Exc - 136
Áreas Molhadas do
Primeiro Pavimento
R02