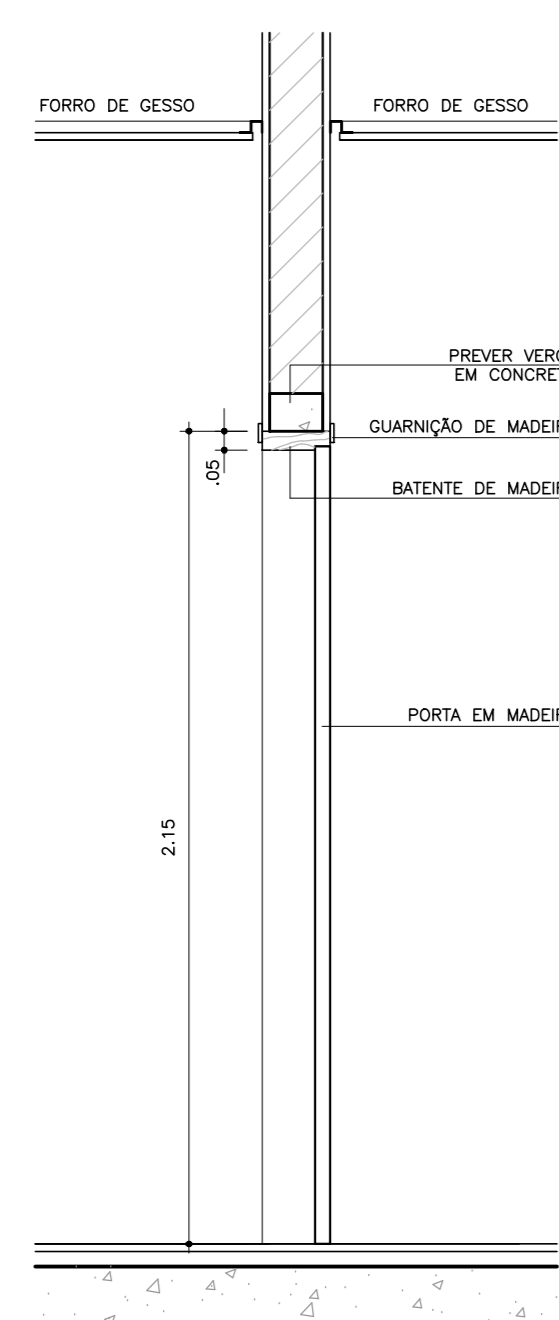
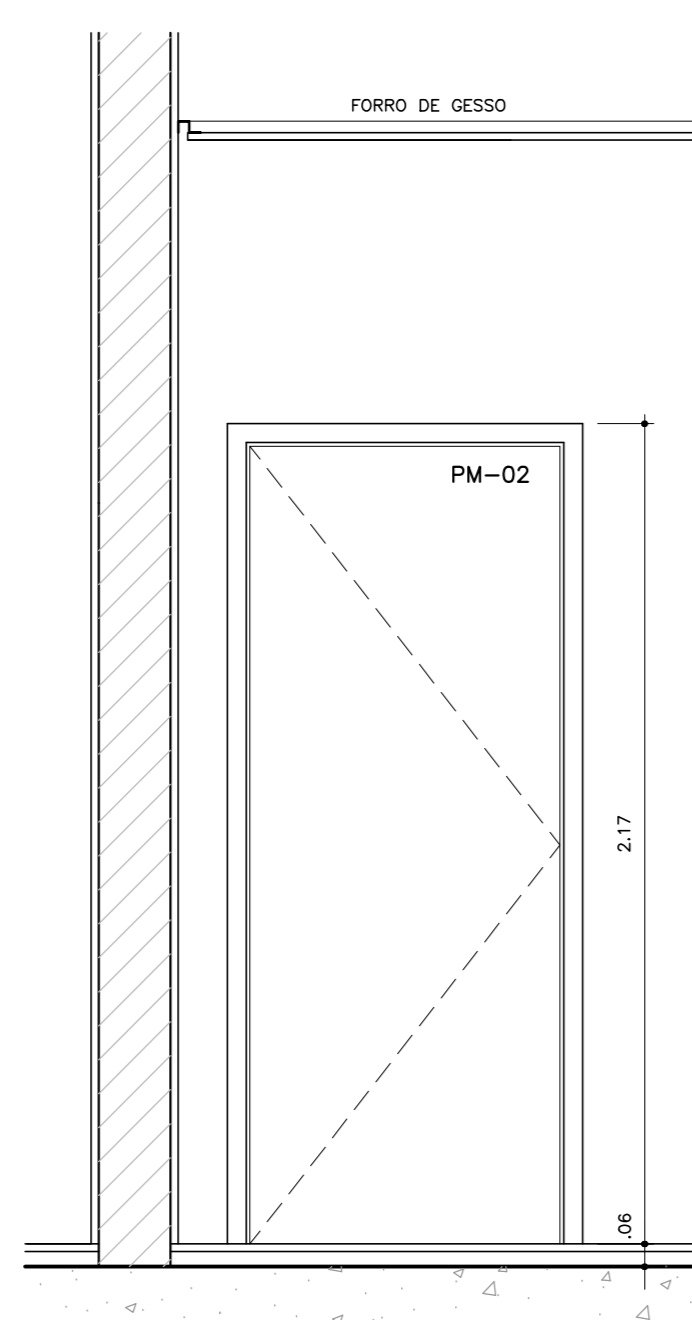


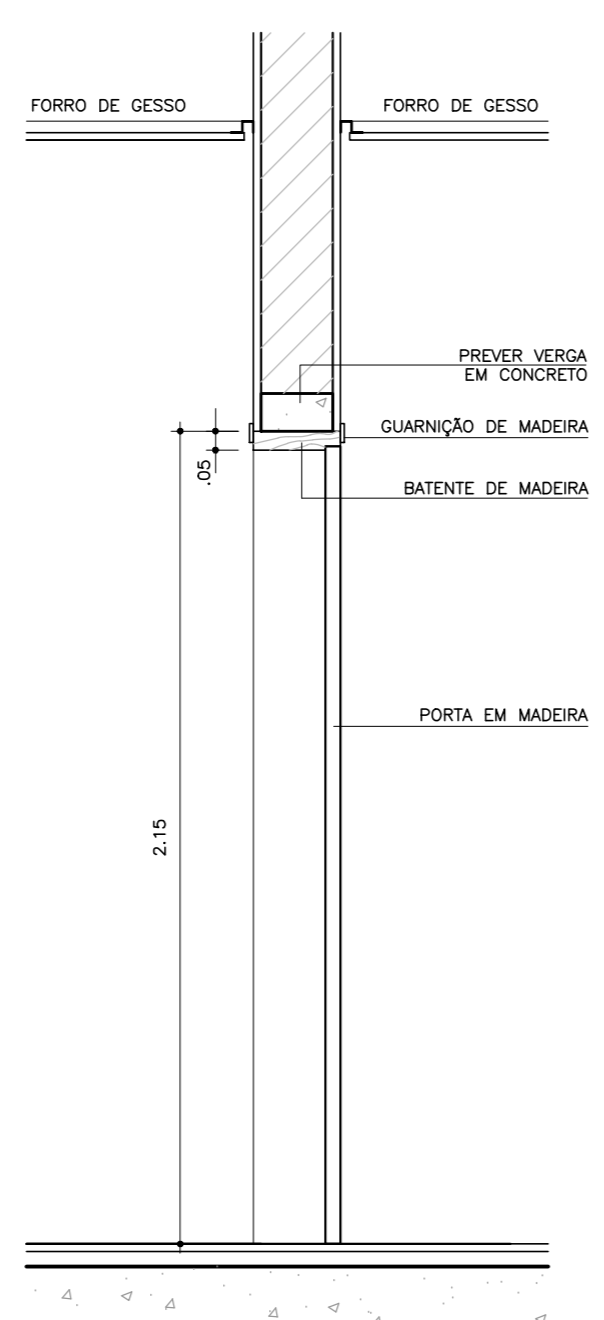
DET. 6.5A - PM-01
PORTA DE MADEIRA
VISTA INTERNA
ESC. 1:20



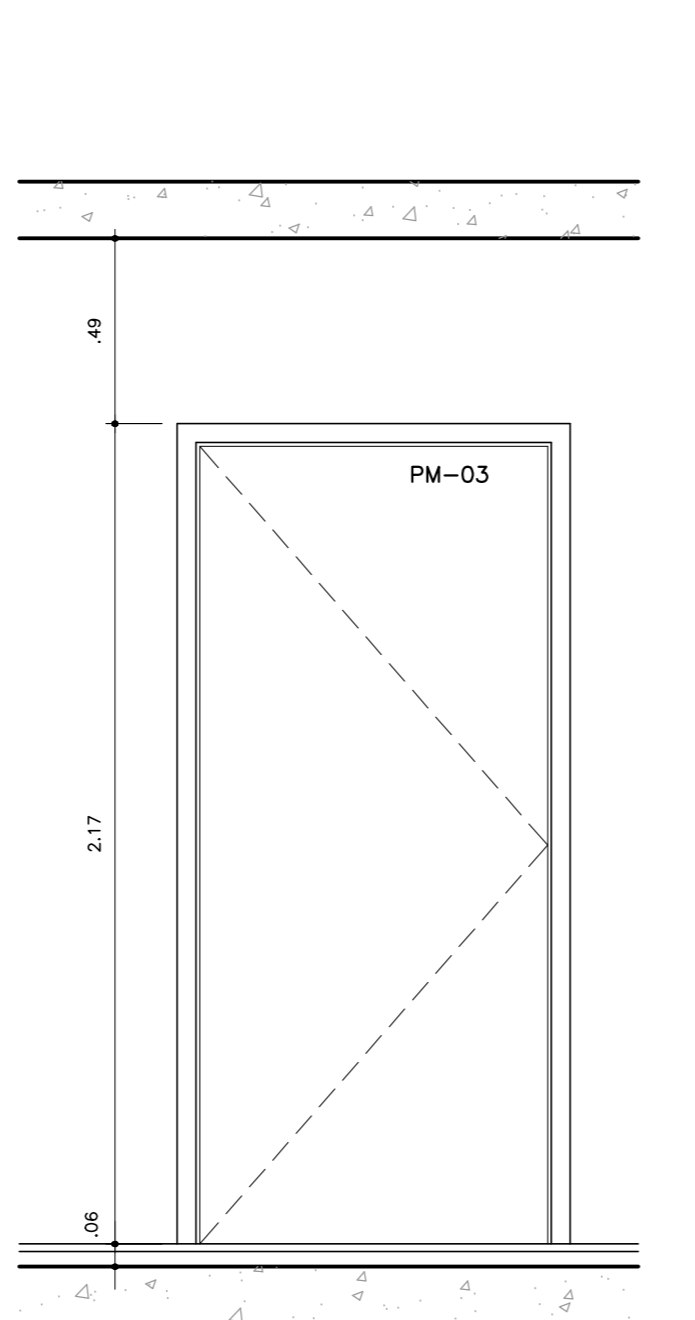
DET. 6.5A - PM-01
PORTA DE MADEIRA
CORTE
ESC. 1:20



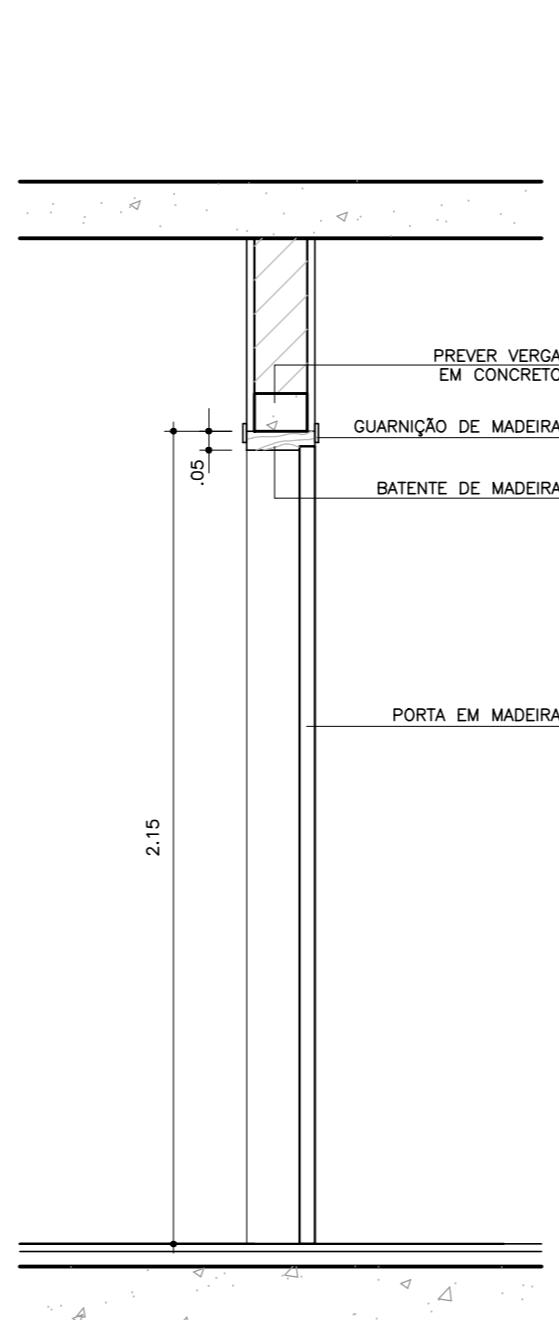
DET. 6.5B - PM-02
PORTA DE MADEIRA
VISTA INTERNA
ESC. 1:20



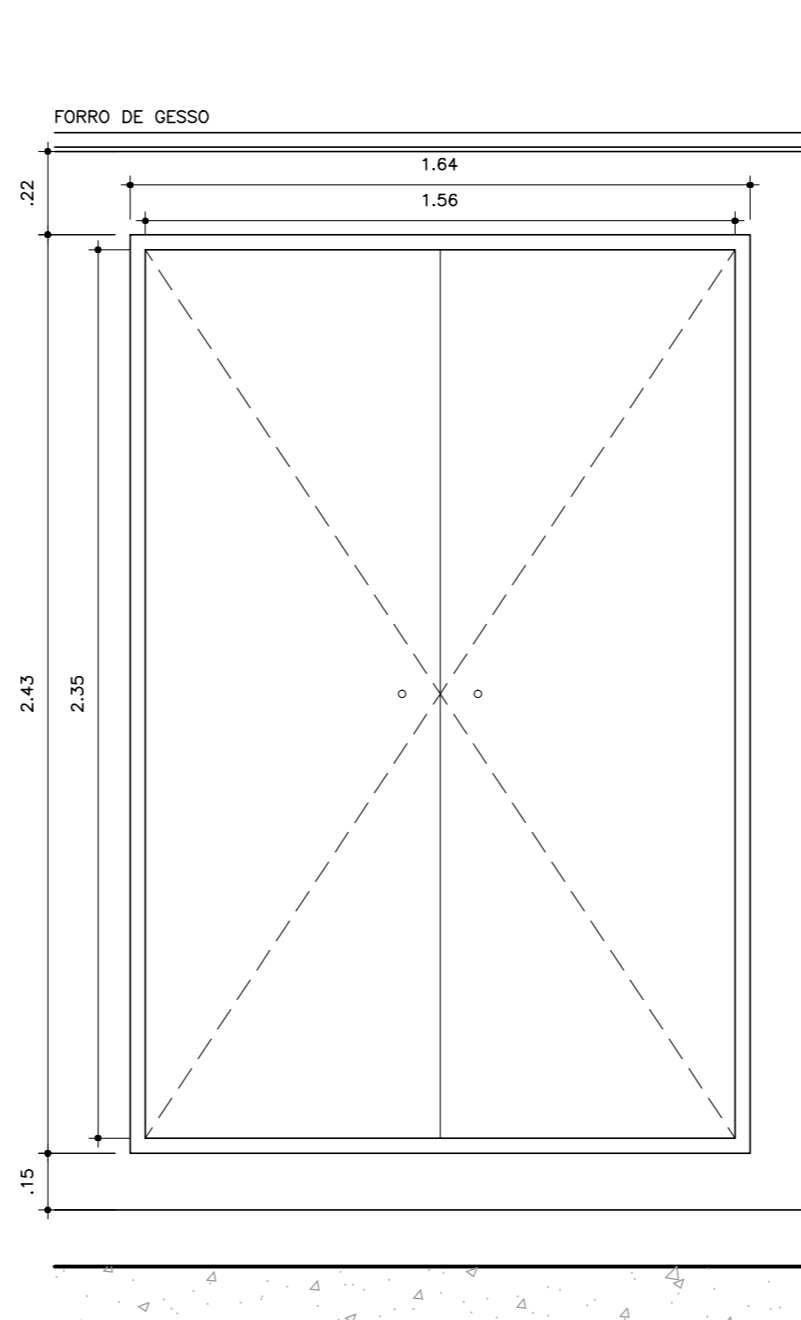
DET. 6.5B - PM-02
PORTA DE MADEIRA
CORTE
ESC. 1:20



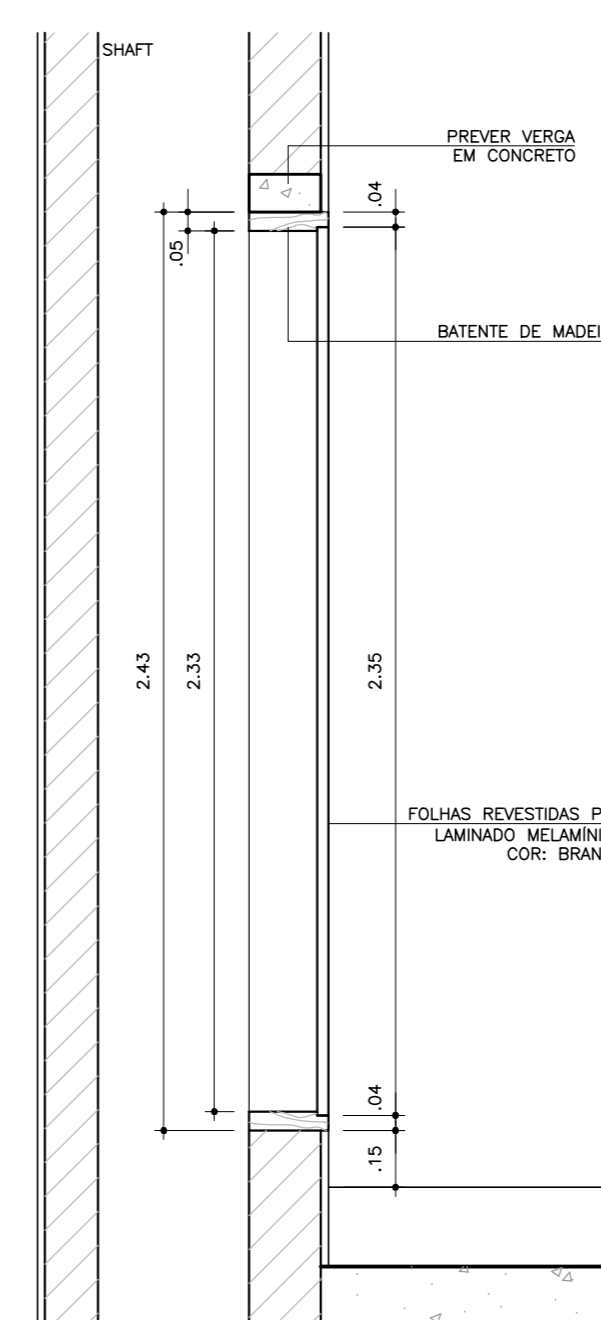
DET. 6.5C - PM-03
PORTA DE MADEIRA
VISTA INTERNA
ESC. 1:20



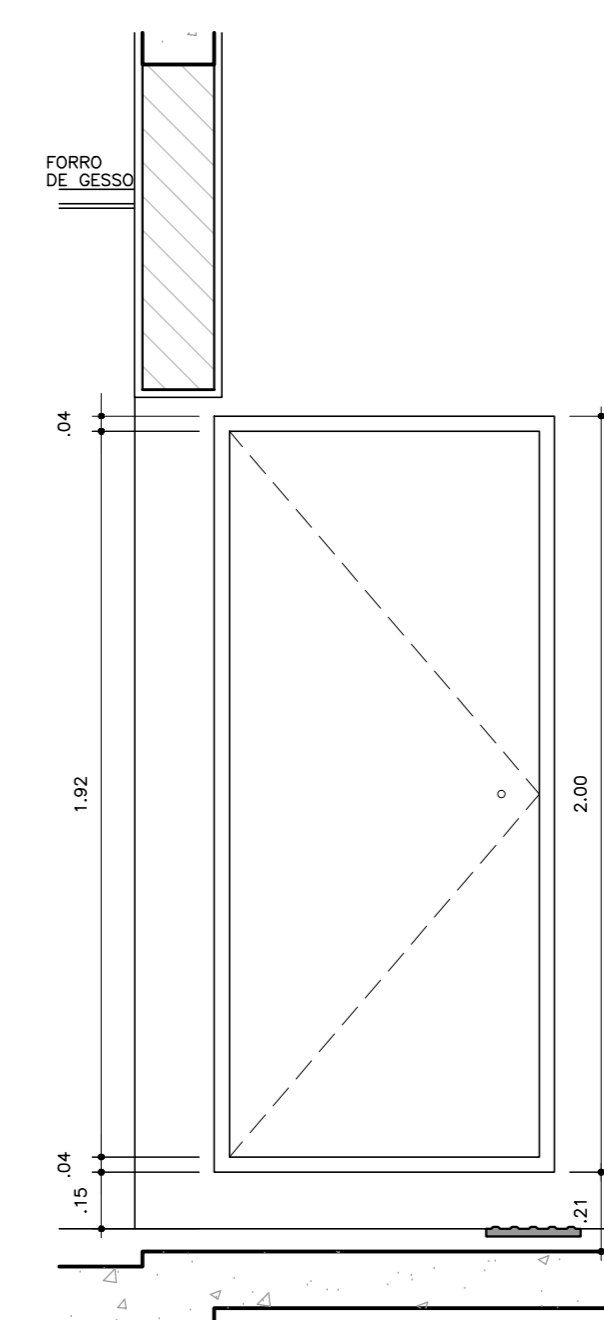
DET. 6.5C - PM-03
PORTA DE MADEIRA
CORTE
ESC. 1:20



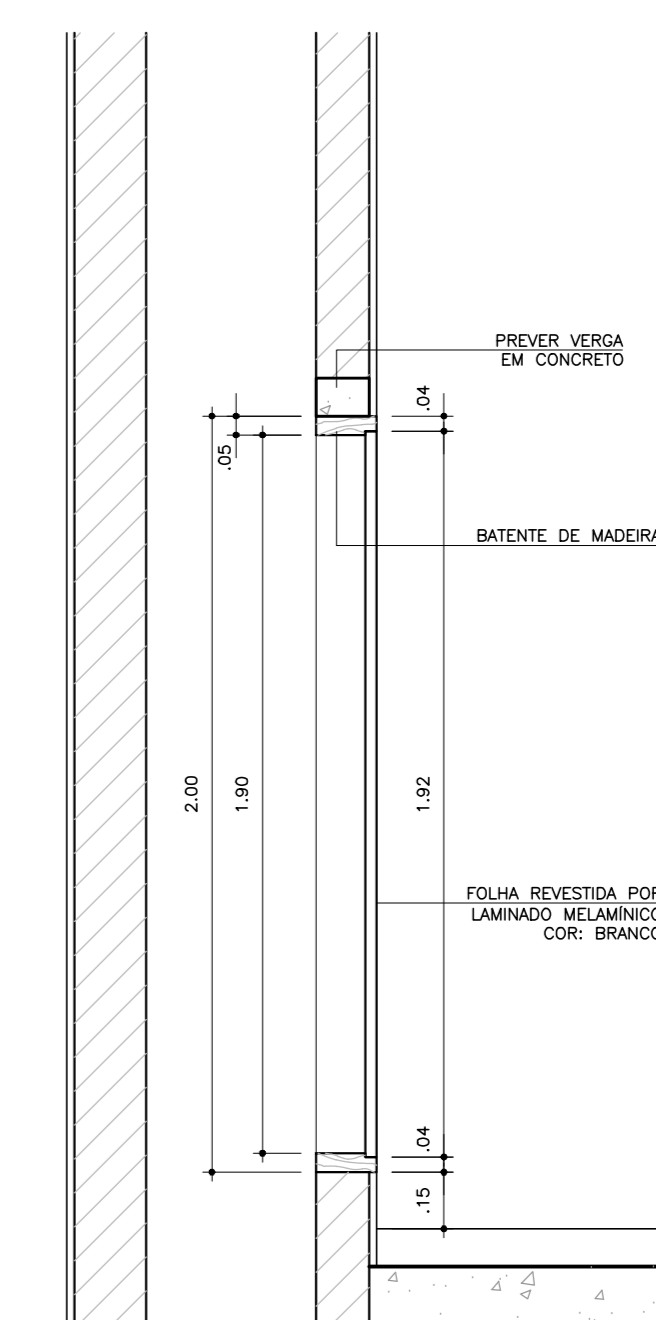
DET. 6.5D - PM-04
PORTA DE MADEIRA - SHAFT
VISTA INTERNA
ESC. 1:20



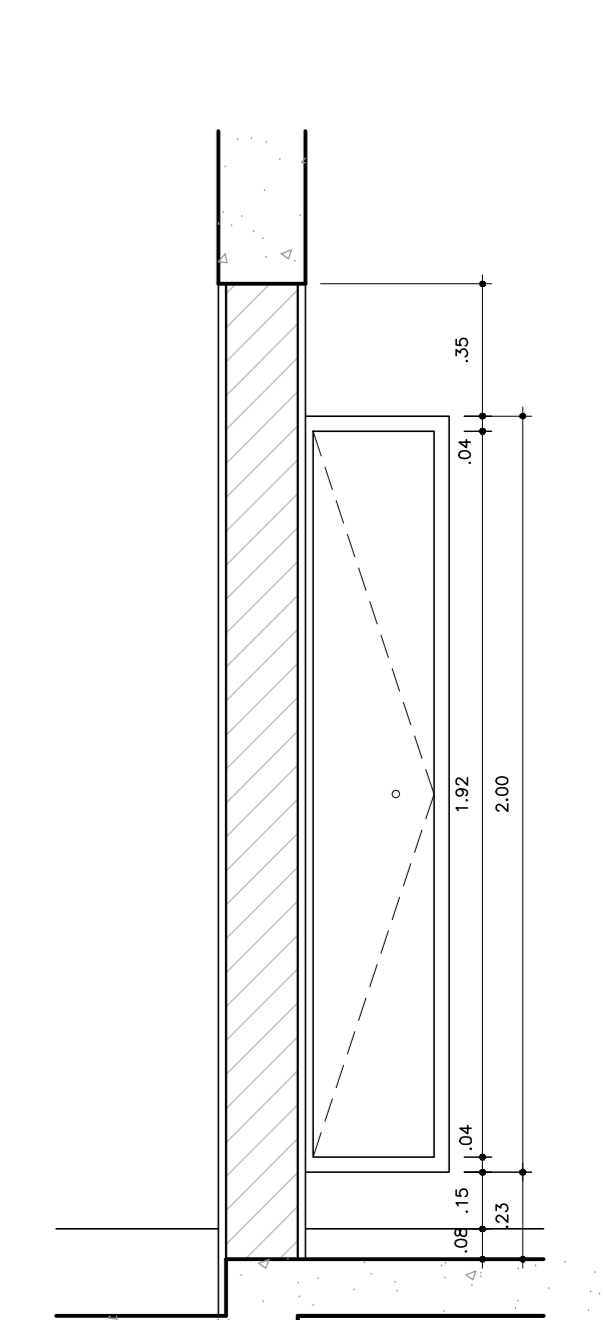
DET. 6.5D - PM-04
PORTA DE MADEIRA - SHAFT
CORTE
ESC. 1:20



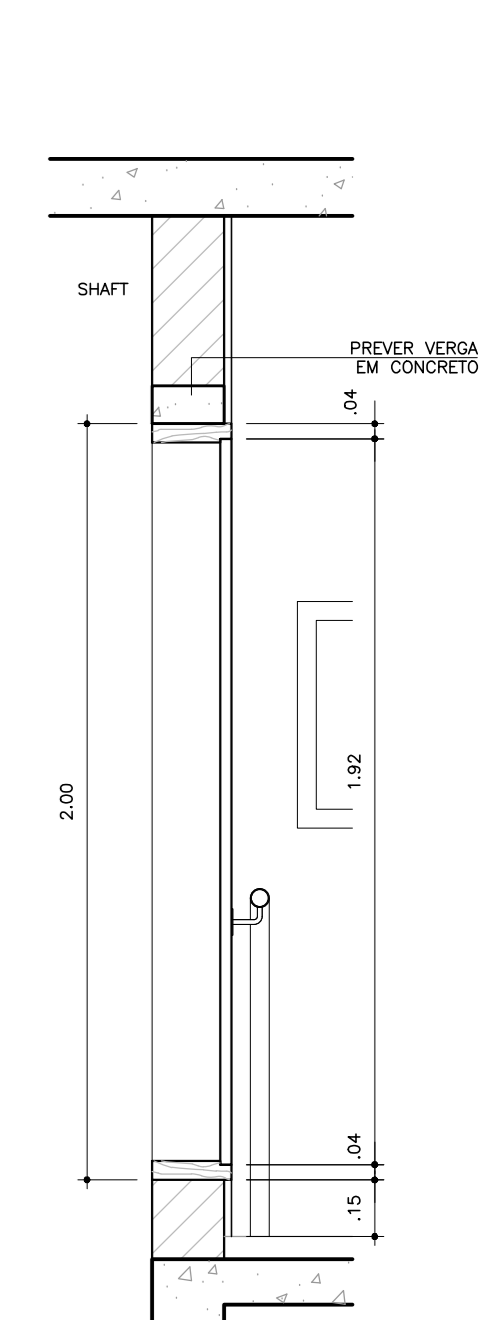
DET. 6.5E - PM-05
PORTA DE MADEIRA - SHAFT
VISTA INTERNA
ESC. 1:20



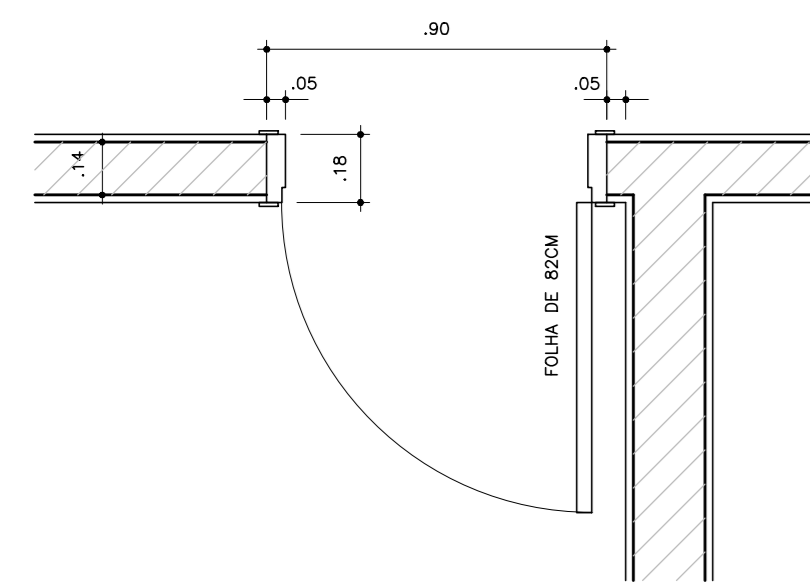
DET. 6.5E - PM-05
PORTA DE MADEIRA - SHAFT
CORTE
ESC. 1:20



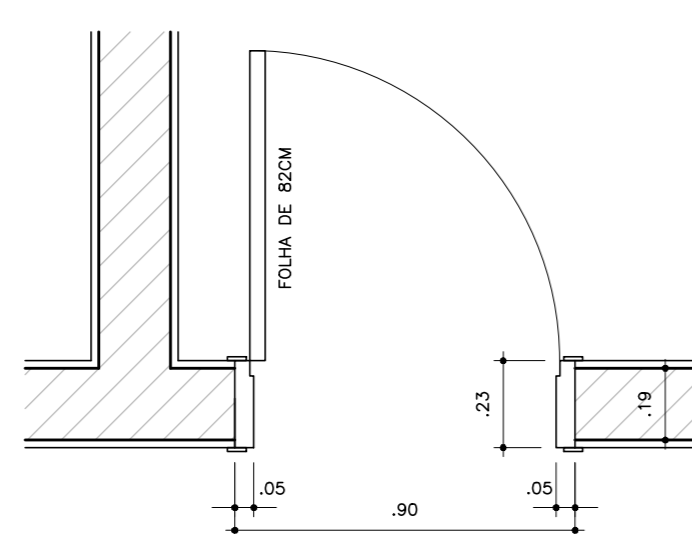
DET. 6.5F - PM-06
PORTA DE MADEIRA - SHAFT
VISTA INTERNA
ESC. 1:20



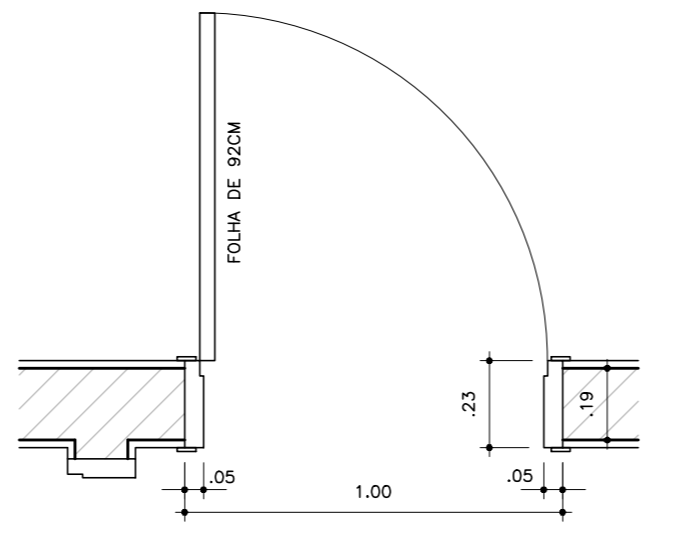
DET. 6.5F - PM-06
PORTA DE MADEIRA - SHAFT
CORTE
ESC. 1:20



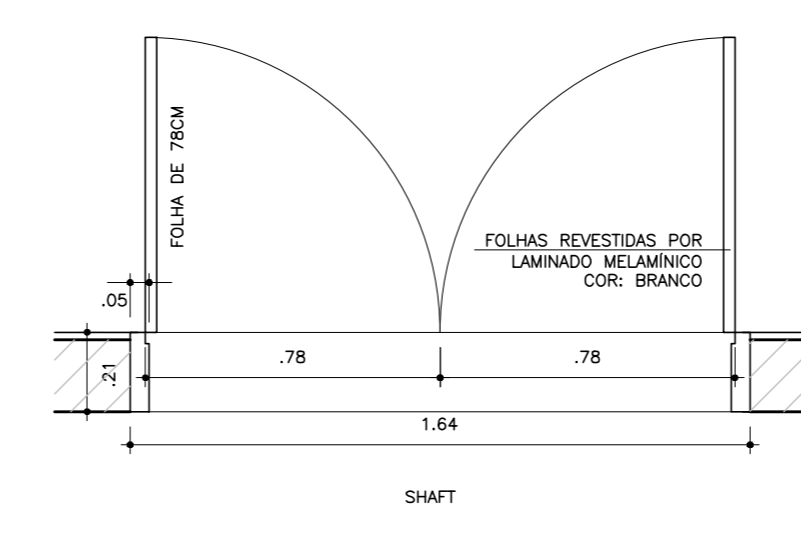
DET. 6.5A - PM-01
PORTA DE MADEIRA
PLANTA
ESC. 1:20
PORTA DE MADEIRA FOLHA 82CM/BATENTE 18CM
BATENTE E GUARNIÇÕES EM MADEIRA



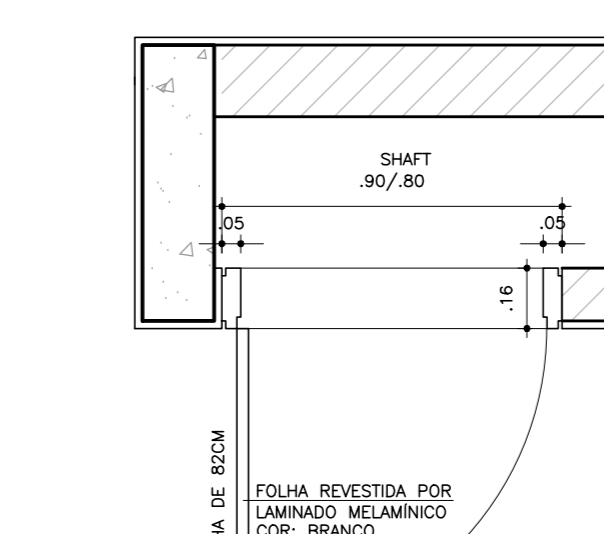
DET. 6.5B - PM-02
PORTA DE MADEIRA
PLANTA
ESC. 1:20
PORTA DE MADEIRA FOLHA 82CM/BATENTE 23CM
BATENTE E GUARNIÇÕES EM MADEIRA



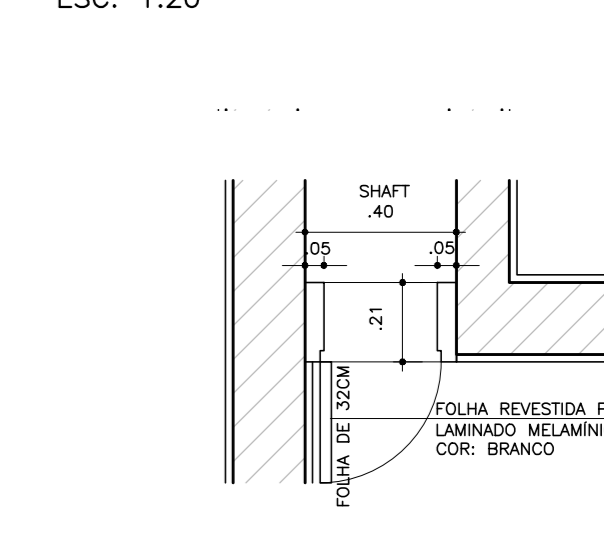
DET. 6.5C - PM-03
PORTA DE MADEIRA
PLANTA
ESC. 1:20
PORTA DE MADEIRA FOLHA 92CM/BATENTE 23CM
BATENTE E GUARNIÇÕES EM MADEIRA



DET. 6.5D - PM-04
PORTA DE MADEIRA - SHAFT
PLANTA
ESC. 1:20
PORTA DE MADEIRA FOLHA 78CM/BATENTE 21CM
BATENTE E GUARNIÇÕES EM MADEIRA

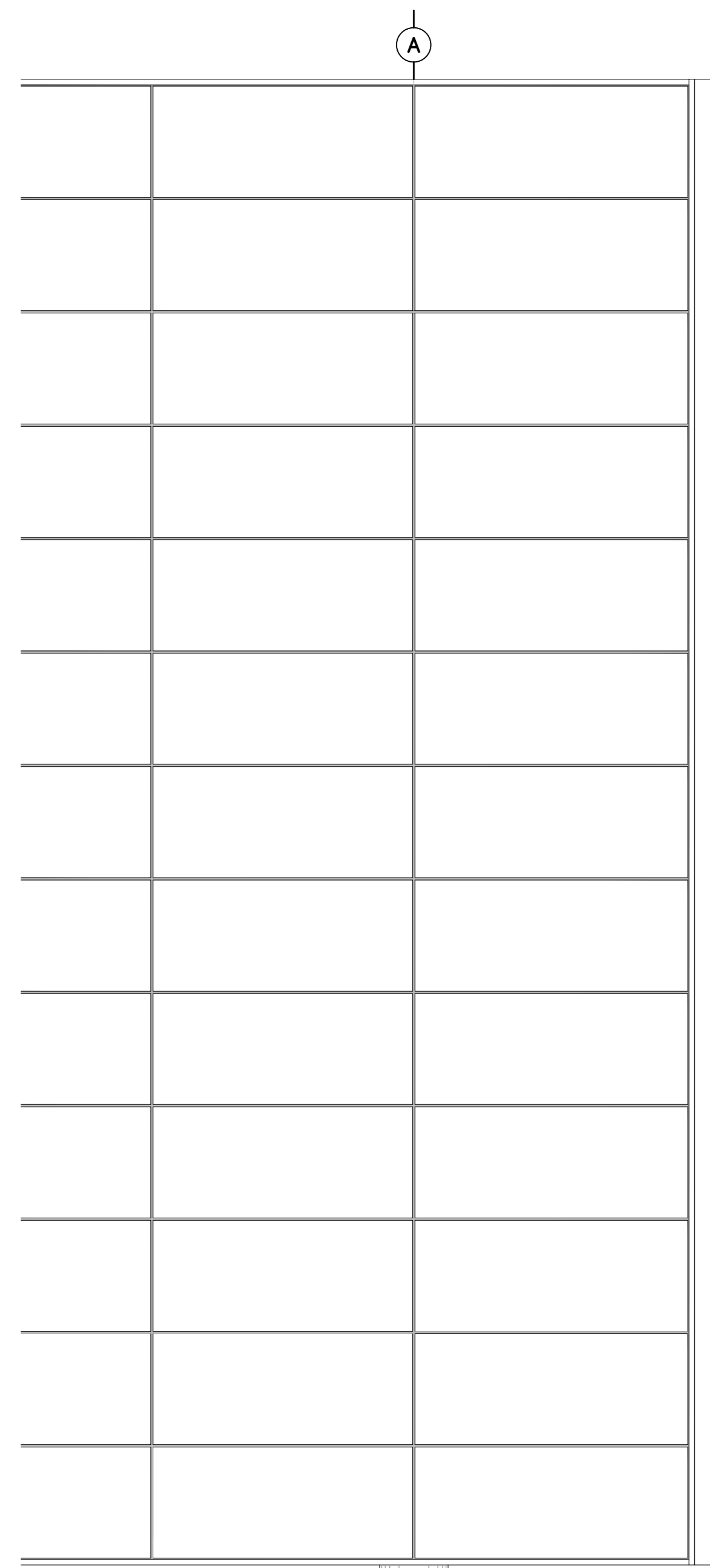


DET. 6.5E - PM-05
PORTA DE MADEIRA - SHAFT
PLANTA
ESC. 1:20
PORTA DE MADEIRA FOLHA 82CM (SUBSOLO)/72CM (TÉRREO e 1º PAV.)
BATENTE 18CM
BATENTE E GUARNIÇÕES EM MADEIRA

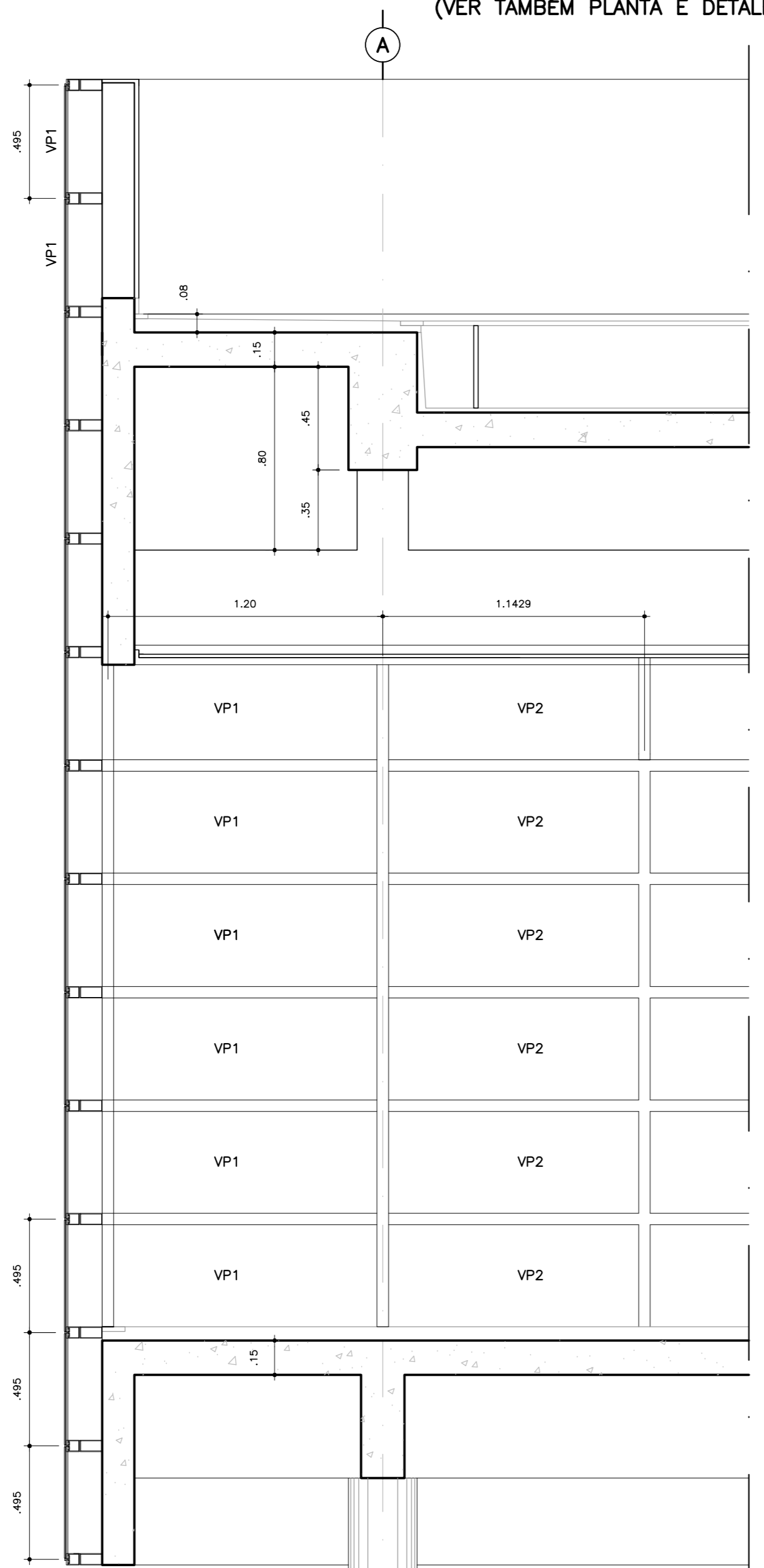


DET. 6.5F - PM-06
PORTA DE MADEIRA - SHAFT
PLANTA
ESC. 1:20
PORTA DE MADEIRA FOLHA 32C
BATENTE 21CM
BATENTE E GUARNIÇÕES EM MAI

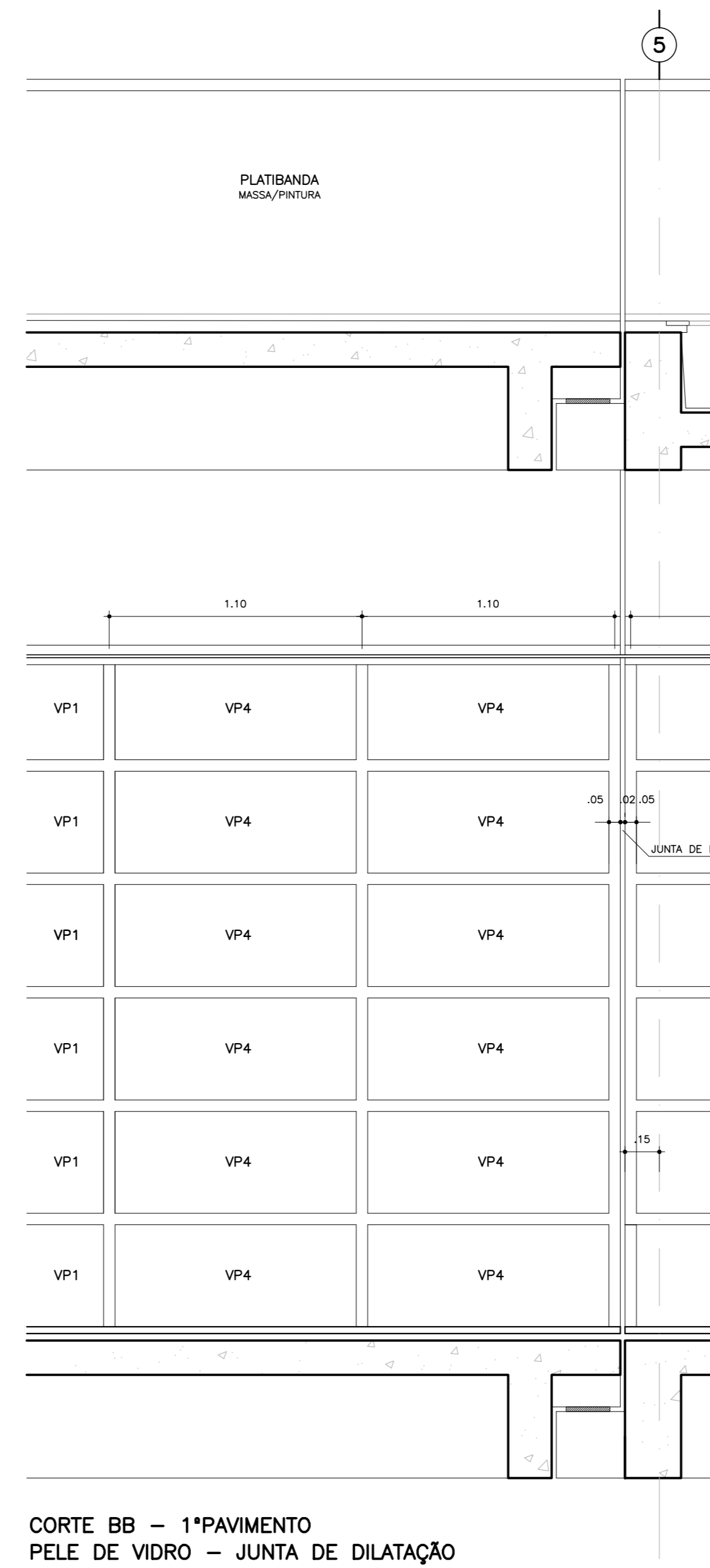
DETALHE 6.6 - PELE DE VIDRO
(VER TAMBÉM PLANTA E DETALHES PRANCHA 143)



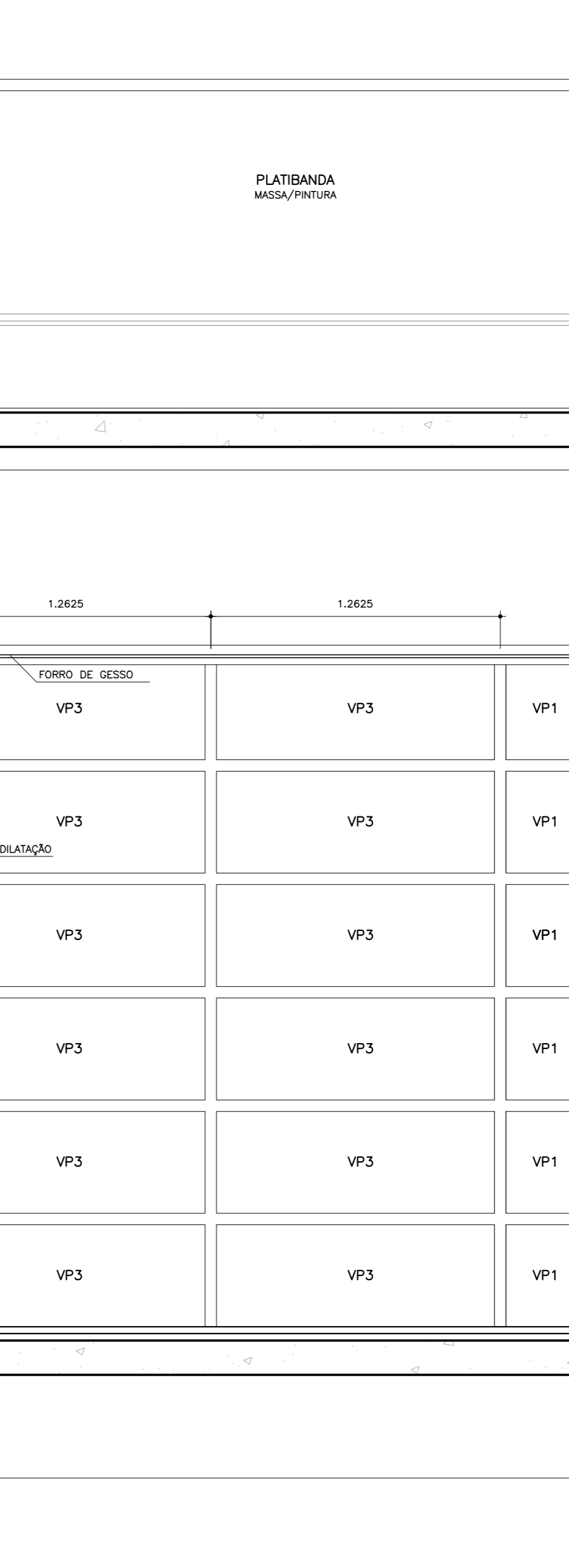
DET. 6.6 - VP - PELE DE VIDRO
ELEVÇÃO 1 - VISTA EXTERNA
ESC. 1:20



DET. 6.6 - VP - PELE DE VIDRO
CORTE A-A
ESC. 1:20



CORTE BB - 1º PAVIMENTO
PELE DE VIDRO - JUNTA DE DILATAÇÃO



CORTE CC - 1º PAVIMENTO
PELE DE VIDRO - JUNTA DE DILATAÇÃO

NP	MODIFICAÇÃO	DATA	DESCRIÇÃO
1			
2			
3			
4			
5			
6			
7			
8			
9			
10			
11			
12			
13			
14			
15			
16			
17			
18			
19			
20			

Δ	PARTE
1	1. ANCIENNA EXTERNA TEXTURADA
2	2. PINTURA ACRILICA FOSCA
3	3. REVESTIMENTO CERAMICO RETIFICADO - 60X60CM
4	4. CHAPISADO
5	5. PINTURA ACRILICA EXTERNA

○	DETALHE
1	1. CONCRETO
2	2. BLOCO INTERMEDIO
3	3. PORCELANATO ANTIDERRAPANTE
4	4. PORCELANATO ACETINADO RETIFICADO PEI-3 - 60X60CM
5	5. PORCELANATO ACETINADO RETIFICADO PEÇA PARA ESCADA PEI-3 - 60X60CM

□	DETALHE
1	1. FORRO EM MADEIRA LAMBRIL, JAZA SECA
2	2. PINTURA ACRILICA FOSCA
3	3. GESSO ACARTONADO VERDE
4	4. FORRO EM GESSO ACARTONADO CINZA
5	5. CONCRETO APARENTE

NOTA: VERIFICAR MEDIDAS NA OBRA

REINALDO PESTANA ARQUITETURA E URBANISMO LTDA.	
RUA CORONEL LUIS ALVES, 119 - VILA MARIANA - CEP 04119-030	
ARQUITETO REINALDO PESTANA	REINALDO PESTANA
A0144-9	13/06/14

TRIBUNAL DE CONTAS DO ESTADO DE SÃO PAULO	
UR-14 GUARATINGUETÁ	
AV. DR. ARIBERTO PEREIRA DA CUNHA, 1302	
LOT. PREF. GILBERTO FILIPPO, L. 011. Q. G.	
PROJETO EXECUTIVO DE ARQUITETURA	JUL/2014
DET. ESQUADRIAS DE MADEIRA E P. VIDRO	29/08/2014
1:20	R02