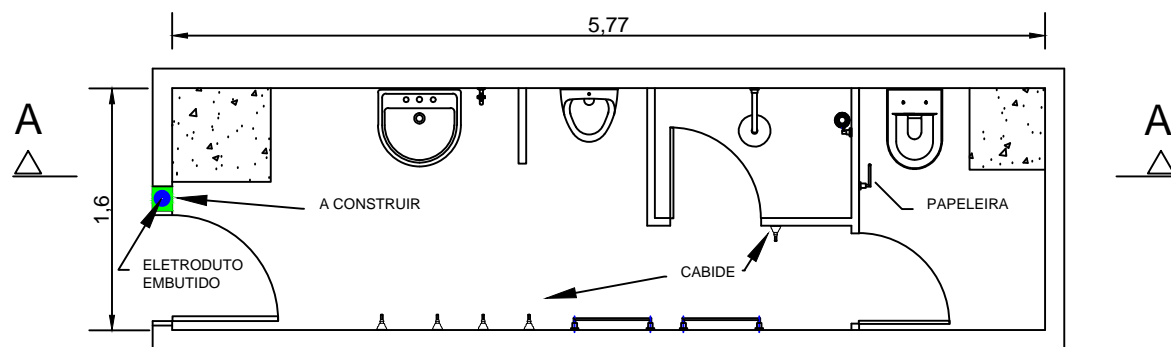
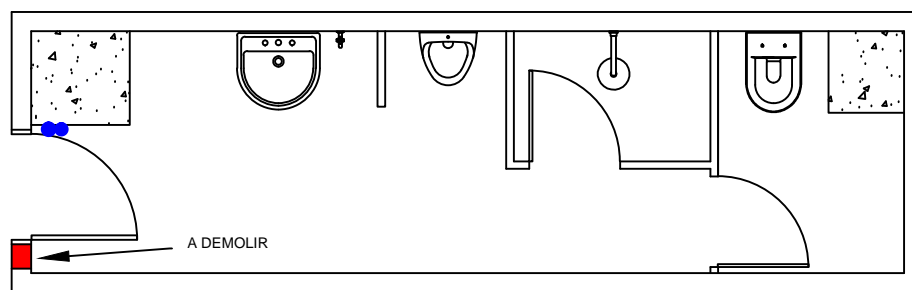


CORTE A-A



COMO VAI FICAR



ATUAL



TÍTULO DO PROJETO: REFORMA DO BANHEIRO DO ARQUIVO-MORTO		
PROJETISTA:		
DESENHISTA:		
CLIENTE: TRIBUNAL DE CONTAS DO ESTADO DE SÃO PAULO		
FORMATO: A3	Nº DA FOLHA:	Nº DO DESENHO: 2/2
DATA: 15/03/2012		ESCALA: 1:50